

磁业公司

MAGNETIC COMPANY

地址: 中国浙江省海宁市天通科技园
ADD: TDG Technology Zone, Zhejiang, China
TEL: +86-573-8768 8888
FAX: +86-573-8768 9999

开发部

DEPARTMENT

地址: 中国浙江省海宁市天通科技园
ADD: TDG Technology Zone, Zhejiang, China
TEL: +86-573-8768 1790 / 8768 1792(MnZn)
+86-573-8768 2066 (NiZn)
E-mail: mzjs@tdgcore.com(MnZn)
nzjsb@tdgcore.com(NiZn)

销售总公司

SALES COMPANY

地址: 中国浙江省海宁市经济开发区双联路129号
ADD: No.129 Shuanglian Rd, Economic Development Zone,
Haining, Zhejiang, China
TEL: +86-573-8768 8888
FAX: +86-573-8768 9999

国际销售公司

INTERNATIONAL SALES COMPANY

地址: 中国上海市徐汇区田州路99号新茂大厦17楼全层
ADD: 17th Floor, Xinmao Buiding, No.99 Tianzhou Rd,
Xuhui District, Shanghai, China
TEL: +86-21-5445 0186
FAX: +86-21-5445 0187

SOFT FERRITE CORES

SOFT FERRITE CORES

磁心目录 — 锰锌材料

公司简介

天通控股股份有限公司是国家重点高新技术企业，中国电子元器件百强企业，是中国首家自然人控股的上市公司。

成立于1984年，经过30年的努力，天通控股已成为拥有中国最大的磁性材料研发、制造基地，并设有省级软磁研发中心的高新技术企业。公司拥有先进的试验、检测设备，专业从事铁氧体材料和磁心的研发、制造和销售。可生产50余类材料，5000多种规格的锰锌、镍锌铁氧体磁心及非晶合金磁心、微波铁氧体磁心。

产品广泛用于现代通信、计算机及外部设备、开关电源、液晶显示器、等离子彩电、自动化办公、自动控制、绿色照明、仪器仪表、抗电磁干扰、太阳能及风能的电源逆变器、以及汽车电子、航空航天等电子科技领域，客户遍及亚洲欧美。

天通人本着“自信、诚心、创新”的企业精神，以世界规模第一、技术领先为目标，视服务客户为已任，诚信不懈，追求卓越，奉献自我，共图发展。

质量是我们一贯的坚持，用户满意是我们一贯的追求！

COMPANY'S BRIEF INTRODUCTION

As the national and provincial key Hi-Tech enterprise and one of the top 100 Chinese electronic components enterprises, TDG Holding Co., Ltd is the first public company held by individuals in China.

Founded in 1984, TDG has been developed into a Hi-tech enterprise with the biggest soft magnetic cores development and manufacturing base in China and a provincial researching center which is equipped with the advanced test inspection instrument. TDG is specialized in development, manufacturing and sales of soft ferrite materials and magnetic cores. TDG owns the ability to produce more than 50 kinds of materials and more than 5000 specifications of MnZn, NiZn, ferrite cores, Amorphous alloy core, Microwave ferrite cores.

The products are widely used in electronic science and technology field of the modern communication, computer and the external facility, switching power supply, LCD screen, plasma TV, office automation, automatic control, green lighting, instrument and apparatus, Electronic Magnetic In EMI, power inverter of the solar and wind energy, Automotive Electronics, aerospace. Our customers spread all over the Asia, America and Europe.

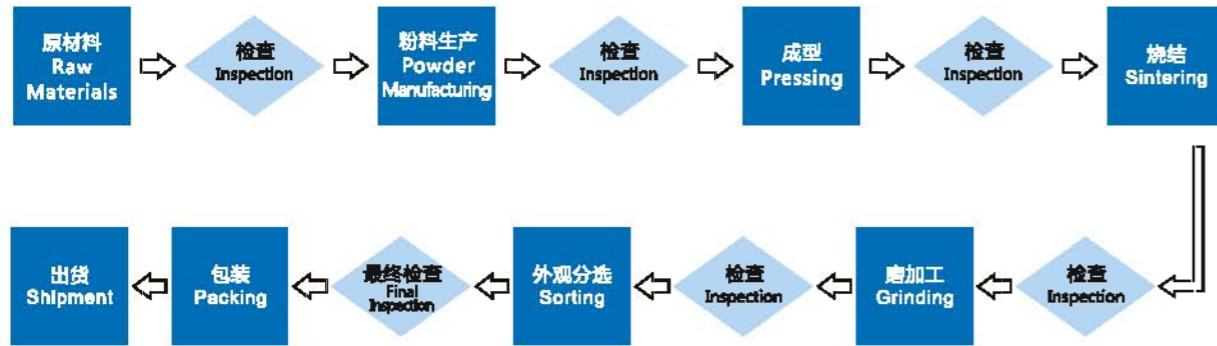
We cherish TDG spirit, that is, confidence, integrity and innovation to serve our customers with our large-scaled production and advanced technology.

Best quality is TDG's principle and customer satisfaction is our goal.



锰锌制造流程图

MnZn Ferrite Production Process



粉料生产
Powder Manufacturing



成型
Pressing



烧结
Sintering



磨加工
Grinding

目录

第一部分 锰锌材料

一、注意事项、规范

1. 注意事项	001
2. 规范	002

二、锰锌铁氧体磁心材料特性表与曲线图

1. 锰锌铁氧体材料特性	004
2. 锰锌铁氧体材料特性曲线图	010

三、锰锌铁氧体磁心的典型应用

1. 锰锌铁氧体磁心的典型应用	081
-----------------	-----

四、锰锌铁氧体磁心规格及尺寸

功率铁氧体磁心规格及尺寸

01. AR 型	084
02. CI 型	086
03. CUR 型	088
04. DRH 型	088
05. E 型	090
06. ECW 型	090
07. ED 型	092
08. EDI 型	096
09. EE 型	098
10. EEA 型	122
11. EEM 型	122
12. EER 型	124
13. EEX 型	128
14. EFD 型	130

Content

Part 1 MnZn Materials and Cores

一、Standard and When Ordering

1. When Ordering	001
2. Standard	002

二、MnZn Ferrite Material Characteristics and Figures

1. MnZn Ferrite Material Characteristics	004
2. MnZn Ferrite Material Characteristic Figures	010

三、Typical Application of MnZn Ferrite Cores

1. Typical Application of MnZn Ferrite Cores	081
--	-----

四、Power Ferrite Cores Types and Dimensions

MnZn Power Ferrite Cores Types and Dimensions

01. AR Series	084
02. CI Series	086
03. CUR Series	088
04. DRH Series	088
05. E Series	090
06. ECW Series	090
07. ED Series	092
08. EDI Series	096
09. EE Series	098
10. EEA Series	122
11. EEM Series	122
12. EER Series	124
13. EEX Series	128
14. EFD Series	130

目录

15. EGP 型	134
16. EI 型	136
17. EIE 型	140
18. EIR 型	142
19. EK 型	144
20. EM 型	146
21. EMA 型	150
22. EMI 型	150
23. EP 型	152
24. EPC 型	156
25. EQ 型	160
26. ER 型	162
27. ERF 型	168
28. ERP 型	168
29. ERX 型	168
30. EVD 型	170
31. FEE 型	172
32. FEI 型	174
33. FEM 型	174
34. FT 型	174
35. I/I(B) 型	176
36. IT 型	177
37. LP 型	178
38. P 型	180
39. PC 型	186
40. PES 型	186
41. PI 型	186
42. PDQ 型	188

Content

15. EGP Series	134
16. EI Series	136
17. EIE Series	140
18. EIR Series	142
19. EK Series	144
20. EM Series	146
21. EMA Series	150
22. EMI Series	150
23. EP Series	152
24. EPC Series	156
25. EQ Series	160
26. ER Series	162
27. ERF Series	168
28. ERP Series	168
29. ERX Series	168
30. EVD Series	170
31. FEE Series	172
32. FEI Series	174
33. FEM Series	174
34. FT Series	174
35. I/ I(B) Series	176
36. IT Series	177
37. LP Series	178
38. P Series	180
39. PC Series	186
40. PES Series	186
41. PI Series	186
42. PDQ Series	188

目录

43. PSQ 型	188
44. PQ 型	190
45. PQI 型	202
46. PRM 型	204
47. PT 型	204
48. QM 型	204
49. R 型	206
50. RI/ RL 型	208
51. RM 型	210
52. RMI 型	212
53. SC 型	214
54. SEP 型	214
55. SPI 型	214
56. T 型	216
57. UF 型	224
58. UFD 型	228
59. URS 型	230
60. UU 型	232
61. UYF 型	232
62. XQI 型	234
高 μ_i 铁氧体磁心规格及尺寸	
63. DRH 型	236
64. EE 型	238
65. EED 型	244
66. EFD 型	244
67. EI 型	246
68. EM 型	246

Content

43. PSQ Series	188
44. PQ Series	190
45. PQI Series	202
46. PRM Series	204
47. PT Series	204
48. QM Series	204
49. R Series	206
50. RI/ RL Series	208
51. RM Series	210
52. RMI Series	212
53. SC Series	214
54. SEP Series	214
55. SPI Series	214
56. T Series	216
57. UF Series	224
58. UFD Series	228
59. URS Series	230
60. UU Series	232
61. UYF Series	232
62. XQI Series	234
 MnZn High Permeability Ferrite Cores Types and Dimensions	
63. DRH Series	236
64. EE Series	238
65. EED Series	244
66. EFD Series	244
67. EI Series	246
68. EM Series	246

目录

69. EP 型	248
70. EPC 型	248
71. ER 型	250
72. ET 型	252
73. FT 型	254
74. I 型	256
75. P 型	256
76. R 型	258
77. RC 型	258
78. RID 型	258
79. RM 型	260
80. T 型	262
81. TF 型	280
82. UF 型	282
83. UI 型	286
84. UU 型	286
 第二部分 概念	
 第三部分 测试设备	
288	
298	

Content

69. EP Series	248
70. EPC Series	248
71. ER Series	250
72. ET Series	252
73. FT Series	254
74. I Series	256
75. P Series	256
76. R Series	258
77. RC Series	258
78. RID Series	258
79. RM Series	260
80. T Series	262
81. TF Series	280
82. UF Series	282
83. UI Series	286
84. UU Series	286
Part 2 Concepts	288
Part 3 Test Equipment	298

注意事项

为充分了解产品规格值及特性，以及有关安全标准是否适用于本制品，避免使用不当及可能发生的意外情况，请与我司联系。

此样本书中所列各制品的特性规格为近似值。在产品特性改良等过程中可能发生一些变化。在使用前可联系我司确认相关数据。

此样本书列出的是我们的标准制品。如果应用除这些产品外的其他形状以及其他材质的产品，请及时与我司联系。

When Ordering

Please contact our company, regarding whether or not safety regulations are applicable to the product, in order to avoid accidents or misuse, and to ensure full understanding of the specifications and characteristics of the product.

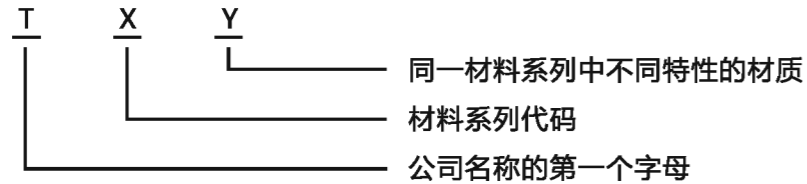
The characteristic standards for each product listed in this catalog show approximate values for some products. Some changes may also be made without notification for product improvements, etc. Before using the product, please contact our company to confirm the information.

This catalog shows our standard products. If there are different core shapes and material grade, please do not hesitate to contact our company.

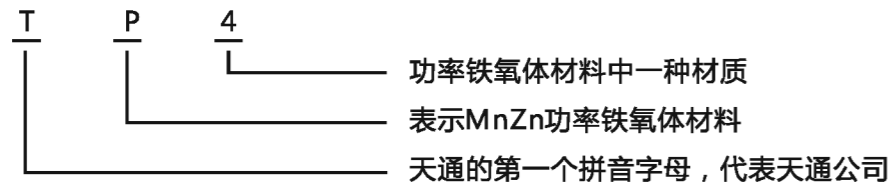
规范：

本公司对所生产的铁氧体材料作了如下规范：

材料命名：



例：



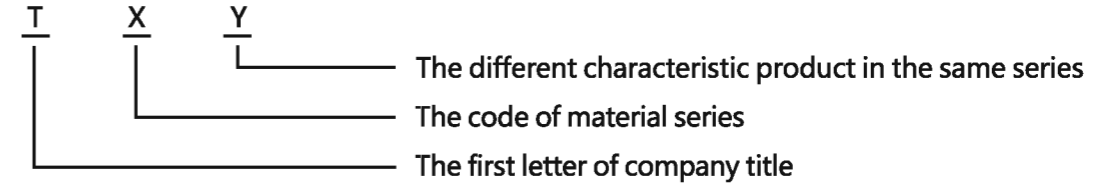
本公司MnZn铁氧体材料现有5大系列，30余种材料牌号，4000余种磁心规格。

- 一、TP系列：用于开关电源变压器及传输高频功率的MnZn功率铁氧体材料，TP1、TP4、TP4A、TP4B、TP4C、TP4D、TP4E、TP4F、TP4G、TP4S、TP4W、TP5、TP5B、TPB22、TPW33。
- 二、TD系列：用于ISDN网络、背景照明、照相机闪光灯用的高磁导率高饱和磁通密度MnZn铁氧体材料，TD3、TD5A、TD5B。
- 三、TL系列：用于宽带变压器、脉冲变压器、滤波器、电感器的高磁导率MnZn铁氧体材料，TLD5、TL13、TL15。
- 四、TS系列：用于抗电磁干扰，具有优良频率特性的用于制作共模滤波器的MnZn铁氧体材料，TS5、TS7、TS10、TS10A。
- 五、TH系列：用于滤波器、扼流圈和调制解调器用变压器的低失真高品质因子材料，TH2、TH4、TH7、TH10。

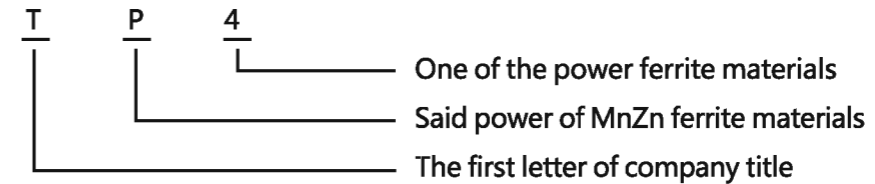
Standard:

The standard had drawn up especially for TDG's products:

Material naming:



Ex.:



There are 5 large series of materials which include 30 models and about 4000 core specifications available in TDG Elec. Co., Ltd.

1. TP Series: MnZn power ferrite applied in the switching power transformer and the device of transmission high frequency power (i.e.TP1、TP4、TP4A、TP4B、TP4C、TP4D、TP4E、TP4F、TP4G、TP4S、TP4W、TP5、TP5B、TPB22、TPW33).
2. TD Series: MnZn ferrite with high permeability and high saturation magnetic flux density applied in ISDN, network, background illumination, camera flash (i.e.TD3、TD5A、TD5B).
3. TL Series: MnZn high permeability MnZn ferrite applied in wide band transformer, pulse transformer, wave filter, inductor (i.e.TLD5、TL13、TL15).
4. TS Series: MnZn high permeability MnZn ferrite with high quality frequency characteristic to make common mode filter applied in anti-electromagnetic disturbance (i.e.TS5、TS7、TS10、TS10A).
5. TH Series: MnZn low distortion, high Q value ferrite material, mostly applied in high Q inductors, filters and transformer for XDSL modem (i.e.TH2、TH4、TH7、TH10).

锰锌功率铁氧体材料特性
MnZn Power Ferrite Material Characteristics

特性 Characteristics	单位 Unit	TP4	TP4A	TP4B	TP4C	TP4D	TP4E	TP4F	
初始磁导率 μ_i (10kHz) Initial permeability	25°C H<0.4A/m	2300 ±25%	2400 ±25%	2500 ±25%	3200 ±25%	2500 ±25%	1500 ±25%	1800 ±25%	
饱和磁通密度Bs Saturation magnetic flux density (H=1194A/m)	25°C mT	510	510	530	530	520	510	520	
	100°C mT	390	390	420	420	410	440	430 360(140°C)	
剩磁Br Remanence	25°C mT	100	110	120	130	210	210	130	
	100°C mT	55	60	80	80	60	70	80	
矫顽力Hc Coercivity	25°C A/m	14	13	12	11	14	24	13	
	100°C A/m	9	6.5	8	10	7	13	9	
功率损耗 Pcv core loss	正弦波 100kHz 200mT	25°C kW/m ³	650	600	570	350	600	1000	900
		60°C kW/m ³	/	/	250 (75°C)	250 (45°C)	400	/	/
		100°C kW/m ³	410	300	460	660	250	480	500
		120°C kW/m ³	500	400	/	/	/	/	400 (140°C)
电阻率 ρ Electrical resistivity	$\Omega\cdot m$	6.5	6.5	3	3	4	3	4	
居里温度Tc Curie temperature	°C	≥220	≥215	≥220	≥220	≥220	≥285	≥240	
密度d Density	kg/m ³	4.8×10 ³	4.8×10 ³	4.8×10 ³	4.8×10 ³	4.8×10 ³	4.8×10 ³	4.8×10 ³	

注：各表格所列值均为典型值，不包括客户的特殊要求；有特殊要求时，应在订货合同或协议中给予明确。
Remark : The value of material's characteristics are typical value. Please contact our company for more characteristics in your order or agreement.

锰锌功率铁氧体材料特性
MnZn Power Ferrite Material Characteristics

特性 Characteristics	单位 Unit	TP4G	TP4S	TP4W	TP5	TP5B	TP5i	
初始磁导率 μ_i (10kHz) Initial permeability	25°C H<0.4A/m	2000 ±25%	2000 ±25%	3000 ±25%	1400 ±25%	1200 ±25%	1500 ±25%	
饱和磁通密度Bs Saturation magnetic flux density (H=1194A/m)	25°C mT	530	520	500	470	510	470	
	100°C mT	430	410	390	380	410	380	
剩磁Br Remanence	25°C mT	200	135	50	140	95	140	
	100°C mT	70	60	55	98	45	98	
矫顽力Hc Coercivity	25°C A/m	16	13	8	36.5	22	36.5	
	100°C A/m	8	7	9	27.2	16	27.2	
功率损耗 Pcv core loss	正弦波 100kHz 200mT	25°C kW/m ³	750	650	400	130*	250▲ 350▲▲	300(30°C)★ 80(30°C)★★
		60°C kW/m ³	/	/	/	600**	/	330(80°C)★ 100(80°C)★★
		100°C kW/m ³	440	300	350	80* 500**	100▲ 230▲▲	400★ 120★★
		120°C kW/m ³	/	350	400	/	/	/
电阻率 ρ Electrical resistivity	$\Omega\cdot m$	4	6.5	4	8	9	8	
居里温度Tc Curie temperature	°C	≥260	≥220	≥220	≥240	≥265	≥240	
密度d Density	kg/m ³	4.8×10 ³	4.8×10 ³	4.8×10 ³	4.7×10 ³	4.7×10 ³	4.6×10 ³	

注：各表格所列值均为典型值，不包括客户的特殊要求；有特殊要求时，应在订货合同或协议中给予明确。
Remark : The value of material's characteristics are typical value. Please contact our company for more characteristics in your order or agreement.
*--500kHz,50mT, **--1MHz,50mT; ▲--1MHz,30mT, ▲▲--3MHz,10mT; ★--300kHz,100mT, ★★--500kHz,50mT.

锰锌功率铁氧体材料特性
MnZn Power Ferrite Material Characteristics

特性 Characteristics	单位 Unit	TPB12	TPB16	TPB22	TPG30	TPW30	TPW33	
初始磁导率 μ_i (10kHz) Initial permeability	25°C H<0.4A/m	1200 ±25%	1600 ±25%	2200 ±25%	3000 ±25%	3000 ±25%	3300 ±25%	
饱和磁通密度Bs Saturation magnetic flux density (H=1194A/m)	25°C mT	560	590	540	530	530	520	
	100°C mT	475	480	450	425	425	410	
剩磁Br Remanence	25°C mT	250	150	180	100	100	120	
	100°C mT	100	250	70	75	75	90	
矫顽力Hc Coercivity	25°C A/m	20	35	14	15	15	12	
	100°C A/m	10	30	7	12	12	9	
功率损耗 Pcv core loss	正弦波 100kHz 200mT	0°C kW/m ³	/	/	/	380	420	/
		25°C kW/m ³	1100	280▼	700	330	/	380
		60°C kW/m ³	/	/	/	/	320	290 (80°C)
		100°C kW/m ³	500	470▼	320	350	/	300
		120°C kW/m ³	/	/	/	380	320	350
		140°C kW/m ³	/	/	/	/	380	/
电阻率 ρ Electrical resistivity	$\Omega\cdot m$	6	5	4	4	4	4	
居里温度Tc Curie temperature	°C	≥280	≥280	≥255	≥225	≥220	≥220	
密度d Density	kg/m ³	4.9×10 ³	4.8×10 ³	4.8×10 ³	4.8×10 ³	4.9×10 ³	4.9×10 ³	

注：各表格所列值均为典型值，不包括客户的特殊要求；有特殊要求时，应在订货合同或协议中给予明确。
Remark: The value of material's characteristics are typical value. Please contact our company for more characteristics in your order or agreement.
▼--25kHz,200mT.

锰锌高磁导率铁氧体材料特性
MnZn High Permeability Ferrite Material Characteristics

特性 Characteristics	单位 Unit	TS5	TS7	TS10	TL13	TL15	TLD5	
初始磁导率 μ_i (10kHz) Initial permeability	25°C H<0.08A/m	5500 ±30%	7500 ±30%	10000 ±30%	13000 ±30%	15000 ±30%	5000 ±25%	
初始磁导率比温度系数 α_{air} Relative temperature coefficient of initial permeability	20°C~60°C	10 ⁻⁶ /°C	-0.5~2.0	-0.5~2.0	-0.5~2.0	-0.5~3.0	-0.5~2.0	-0.7~0.7 -35°C~25°C
比损耗因子tan δ/μ_i Relative loss factor	100kHz	×10 ⁻⁶	<10	<20	<30	<7.0 (10kHz)	<7.0 (10kHz)	<15
减落因子D _F Disaccommodation factor	1 to 10 minutes	×10 ⁻⁶	<3.0	<2.5	<2.0	<2.0	<2.0	/
饱和磁通密度Bs Saturation magnetic flux density	H=1194A/m 25°C	mT	410	410	380	360	360	380
剩磁Br Remanence	25°C	mT	70	80	120	100	100	140
矫顽力Hc Coercivity	25°C	A/m	6	6	6	4.4	4.4	7
电阻率 ρ Electrical resistivity		$\Omega\cdot m$	1	0.3	0.2	0.15	0.15	1
居里温度Tc Curie temperature		°C	≥150	≥125	≥125	≥115	≥110	≥120
密度d Density		kg/m ³	4.8×10 ³	4.8×10 ³	4.9×10 ³	4.95×10 ³	4.95×10 ³	4.85×10 ³

注：各表格所列值均为典型值，不包括客户的特殊要求；有特殊要求时，应在订货合同或协议中给予明确。
Remark: The value of material's characteristics are typical value. Please contact our company for more characteristics in your order or agreement.

锰锌高磁导率铁氧体材料特性
MnZn High Permeability Ferrite Material Characteristics

特性 Characteristics	单位 Unit	TLD5i	TLD10	TSR5	TSR7	TSR10	TSR13
初始磁导率 μ_i (10kHz) Initial permeability	25°C H<0.08A/m	5500 ±25%	10000 ±30%	5500 ±30%	7000 ±30%	11000 ±30%	13000 ±30%
		>4500 -40°C 10kHz	>6500 -40°C 10kHz	>3000 25°C 1MHz	>3500 25°C 800kHz	>9500 25°C 200kHz	>10000 25°C 200kHz
初始磁导率比温度系数 $\alpha_{\mu i}$ Relative temperature coefficient of initial permeability	20°C~60°C -40°C~25°C 10 ⁻⁶ /°C	/	/	-0.5~2.0	-0.5~2.0	-0.5~2.0	-0.5~2.0
比损耗因子 $\tan\delta/\mu_i$ Relative loss factor	100kHz ×10 ⁻⁶	<20	<5.0 (10kHz)	<10	<15	<20	<20
减落因子 D_F Disaccommodation factor	1 to 10 minutes ×10 ⁻⁶	/	/	<3.0	<2.5	<2.0	<2.0
饱和磁通密度 B_s Saturation magnetic flux density	H=1194A/m 25°C mT	410	380	430	430	410	400
剩磁 B_r Remanence	25°C mT	150	120	70	80	100	100
矫顽力 H_c Coercivity	25°C A/m	5	5	6	6	5	6
电阻率 ρ Electrical resistivity	Ω·m	1	0.1	1	0.3	0.2	0.15
居里温度 T_c Curie temperature	°C	≥145	≥110	≥150	≥150	≥130	≥130
密度 d Density	kg/m ³	4.85×10 ³	4.95×10 ³	4.9×10 ³	4.9×10 ³	4.95×10 ³	4.95×10 ³

注：各表格所列值均为典型值，不包括客户的特殊要求；有特殊要求时，应在订货合同或协议中给予明确。
Remark: The value of material's characteristics are typical value. Please contact our company for more characteristics in your order or agreement.

锰锌高饱和磁感应强度低损耗材料、高叠加材料、低失真铁氧体材料特性
MnZn High Saturation Flux Density, Low Distortion Ferrite Material Characteristics

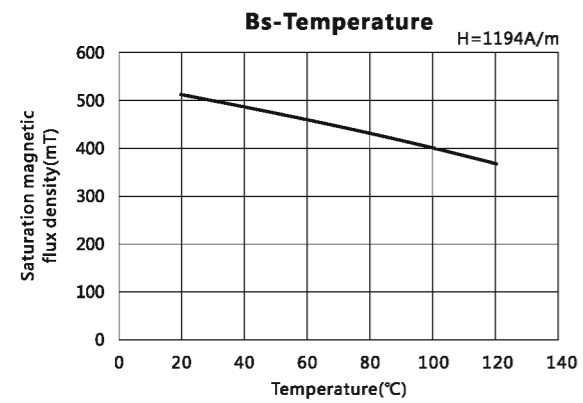
特性 Characteristics	单位 Unit	TD3	TD5B	TH2	TH4	TH7	TH10	Ti1
初始磁导率 μ_i (10kHz) Initial permeability	25°C H<0.08A/m /	3200 ±25%	4000 ±25%	2300 ±25%	4000 ±25%	7500 ±25%	10000 ±30%	1500 ±25%
初始磁导率比温度系数 $\alpha_{\mu i}$ Relative temperature coefficient of initial permeability	×10 ⁻⁶ /°C	/	/	0.3~1.5 (5~25°C)	0.3~1.5 (5~25°C)	0.5~1.5 (-40°C~25°C)	-1~1 (0~20°C)	<10.6 (20~70°C)
磁滞常数 η_B Hysteresis material constant	25°C 10kHz 1.5-3mT ×10 ⁻⁶ /mT	/	/	<0.4	<0.3	<0.2	<0.3	/
比损耗因子 $\tan\delta/\mu_i$ Relative loss factor	10kHz 100kHz ×10 ⁻⁶	<3 <4.5	<1.0 <2.0	<2.7 <4.2	<5 <70(500kHz)	<2 /	<3 <20	/ <20
饱和磁通密度 B_s Saturation magnetic flux density (H=1194A/m)	25°C 100°C mT	490 390	550 435	430 320	430 270	390 160	420 220	400 230
剩磁 B_r Remanence	25°C 100°C mT	100 80	90 240	65 60	80 70	90 80	90 100	300 170
矫顽力 H_c Coercivity	25°C 100°C A/m	16 12	15 21	26 19	8 6	8 6	8 7	25 10
功率损耗 Pcv core loss	正弦波 100kHz 200mT 25°C 100°C kW/m ³	380 600	/ /	/ /	/ /	/ /	/ /	/ /
电阻率 ρ Electrical resistivity	Ω·m	1	1	3	0.8	0.5	0.2	10
居里温度 T_c Curie temperature	°C	≥200	≥260	≥180	≥140	≥105	≥120	≥130
密度 d Density	kg/m ³	4.8×10 ³	4.9×10 ³	4.7×10 ³	4.9×10 ³	4.95×10 ³	4.9×10 ³	4.8×10 ³

注：各表格所列值均为典型值，不包括客户的特殊要求；有特殊要求时，应在订货合同或协议中给予明确。
Remark: The value of material's characteristics are typical value. Please contact our company for more characteristics in your order or agreement.

材料 / Material: TP4

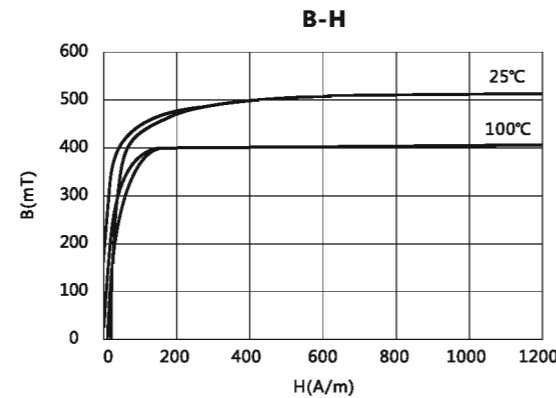
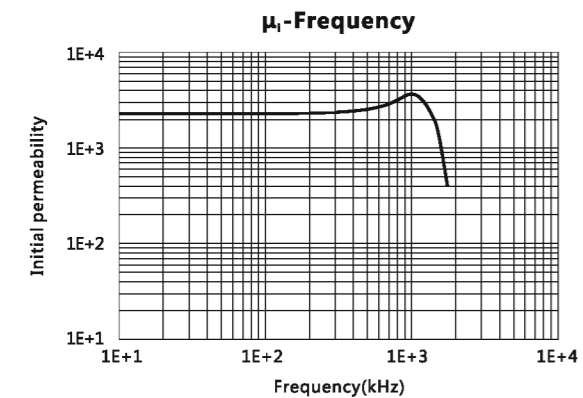
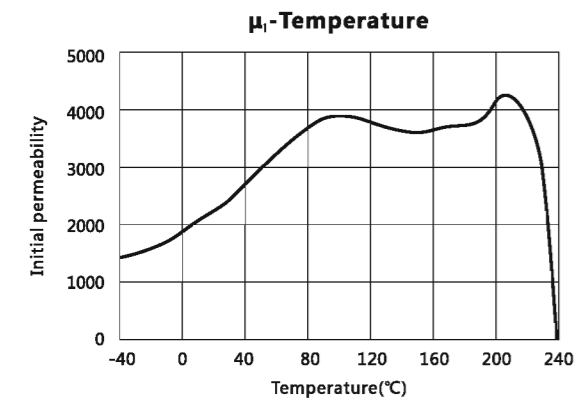
特点 / Features:

1. 主要应用于中频段(小于200kHz) / Mostly Used at Middle Frequency(Less than 200kHz)
2. 低磁心损耗, 高饱和磁感应强度 / Low Core Loss and High Saturation Flux Density
3. 损耗最低的温度点约在90°C / The Temperature Point of the Lowest Core Loss is 90°C

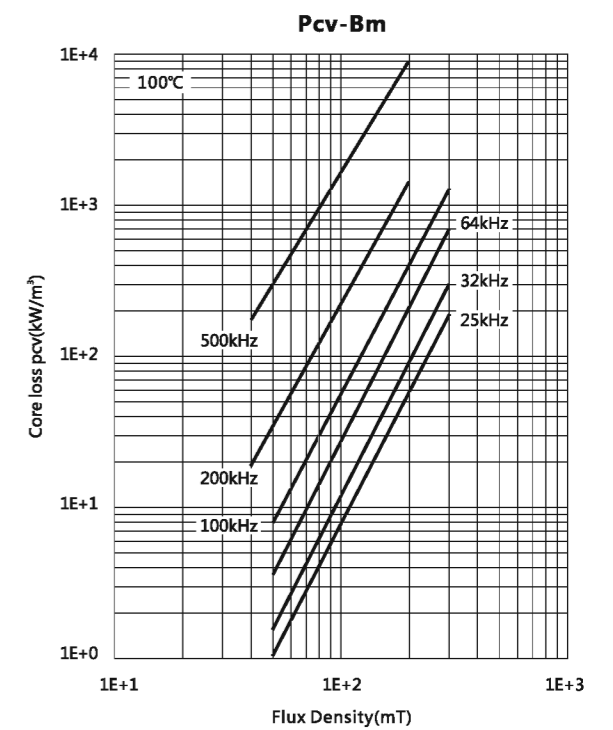
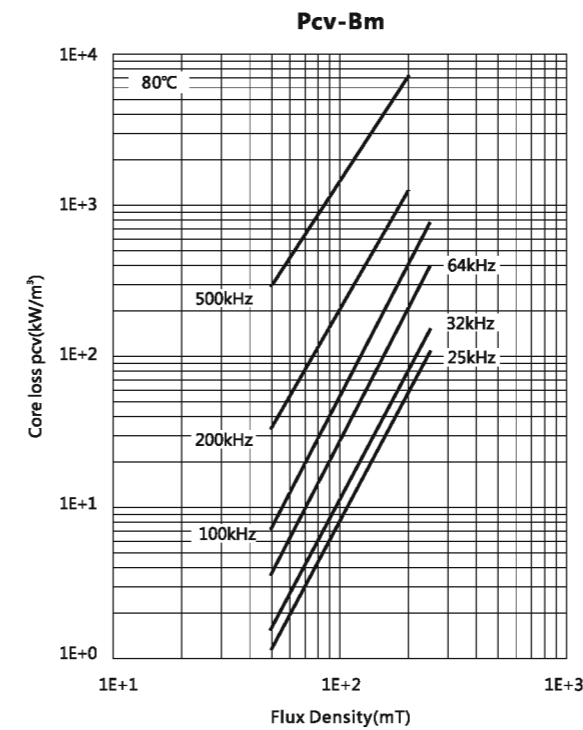
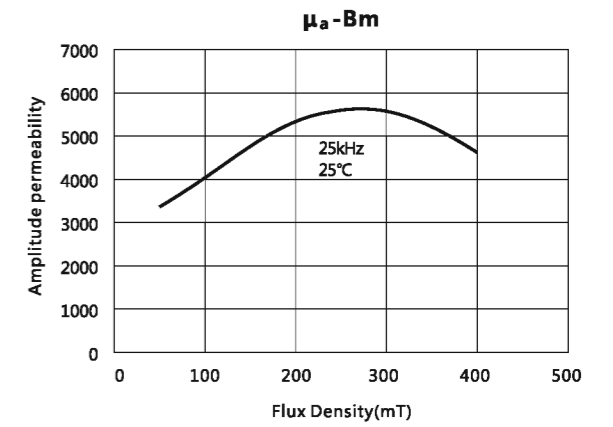
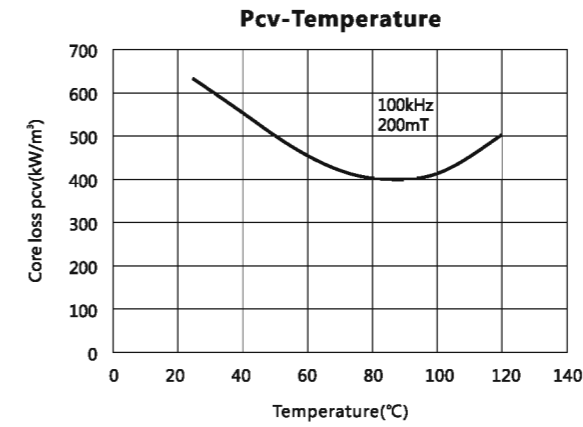


Initial permeability	μ_i	25°C	2300±25%
Saturation magnetic flux density	Bs(mT)	25°C	510
flux density	1194A/m	100°C	390
Remanence	Br(mT)	25°C	100
		100°C	55
Coercivity	Hc(A/m)	25°C	14
		100°C	9
Core loss	Pcv(kW/m³)	25°C	650
		100°C	410
		100kHz 200mT	120°C
Curie temperature	Tc(°C)	≥220	
Electrical resistivity	$\rho(\Omega\cdot m)$	6.5	
Density	d(kg/m³)	4.8×10³	

Test core : Toroid(mm)
 OD : 25
 ID : 15
 H : 7.5



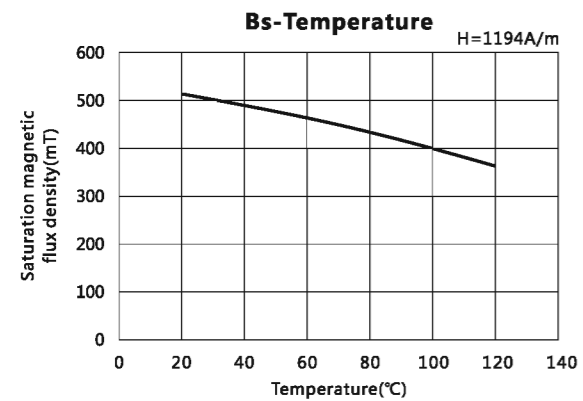
材料 / Material: TP4



材料 / Material: TP4A

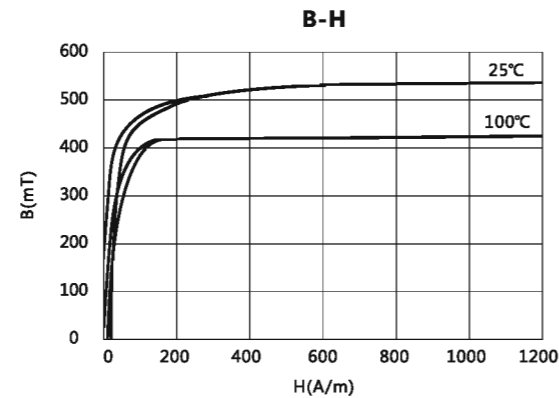
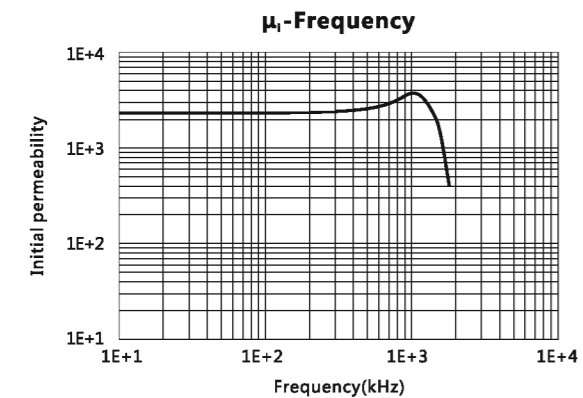
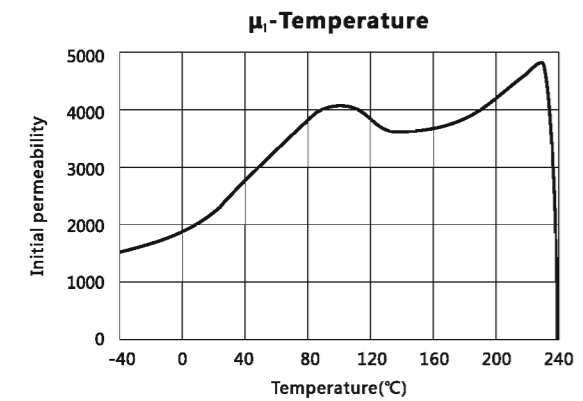
特点 / Features:

1. 主要应用于中频段(小于300kHz) / Mostly Used at Middle Frequency(Less than 300kHz)
2. 低磁心损耗, 高饱和磁感应强度 / Low Core Loss and High Saturation Flux Density
3. 损耗最低的温度点约在90°C / The Temperature Point of the Lowest Core Loss is 90°C

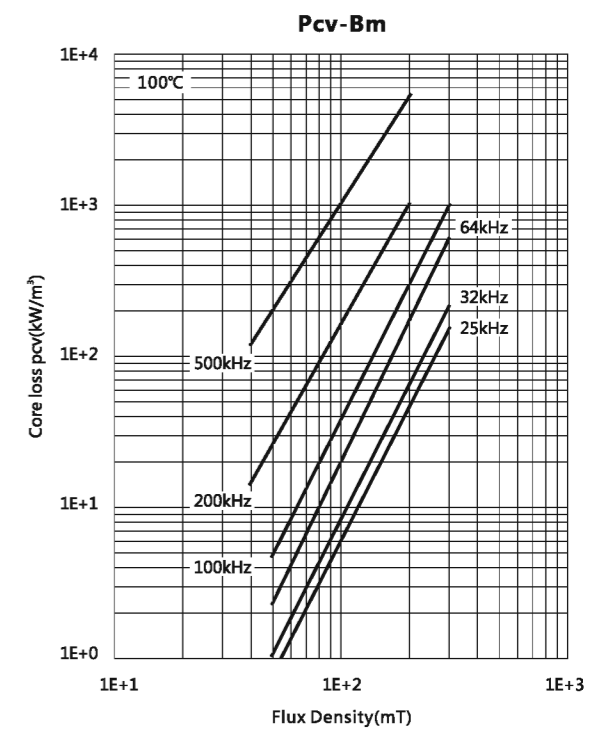
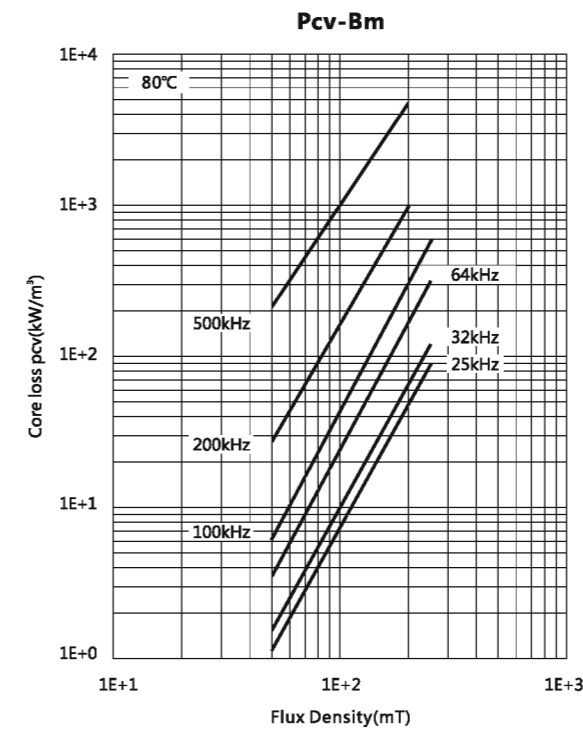
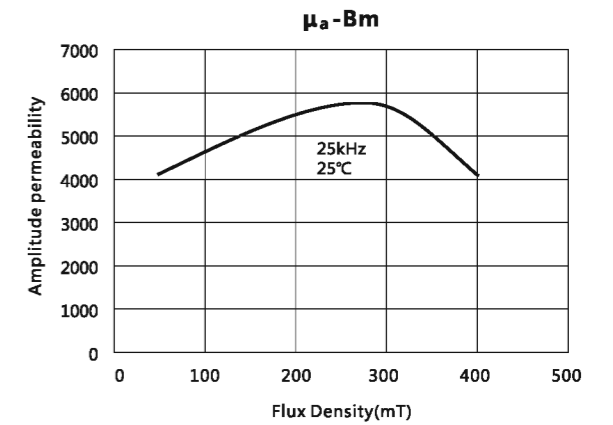
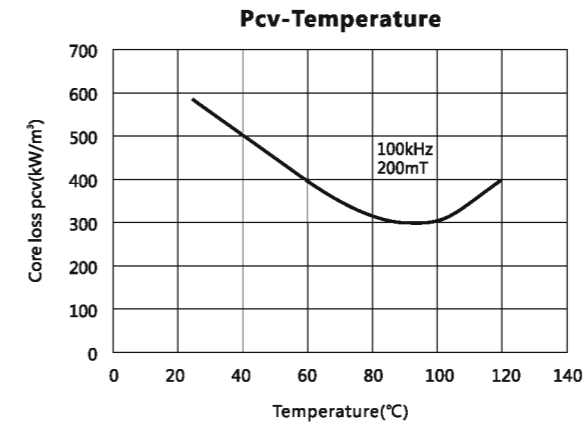


Initial permeability	μ_i	25°C	2400±25%	
Saturation magnetic flux density	Bs(mT)	25°C	510	
flux density	1194A/m	100°C	390	
Remanence	Br(mT)	25°C	110	
		100°C	60	
Coercivity	Hc(A/m)	25°C	13	
		100°C	6.5	
Core loss	Pcv(kW/m³)	25°C	600	
		100kHz 200mT	100°C	300
		120°C	400	
Curie temperature	Tc(°C)		≥215	
Electrical resistivity	$\rho(\Omega\cdot m)$		6.5	
Density	d(kg/m³)		4.8×10³	

Test core : Toroid(mm)
 OD : 25
 ID : 15
 H : 7.5



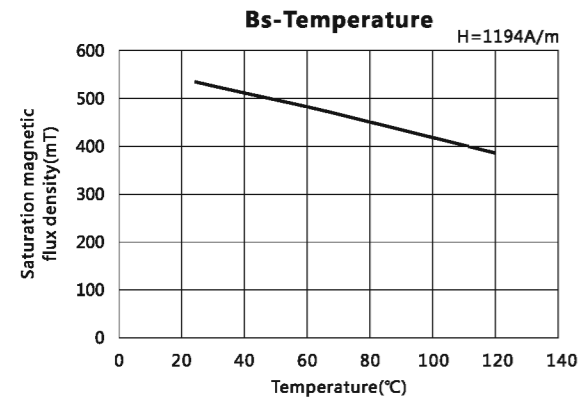
材料 / Material: TP4A



材料 / Material: TP4B

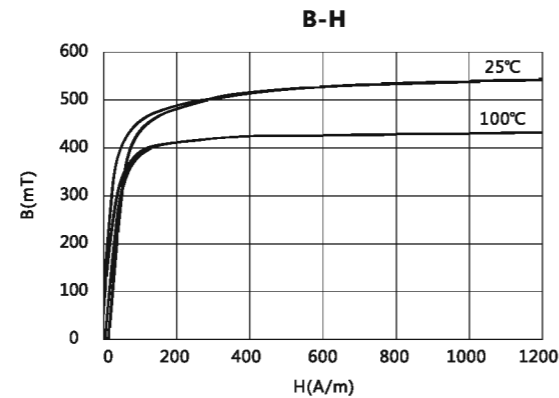
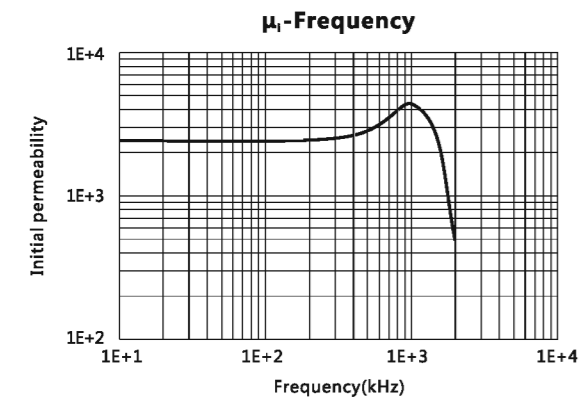
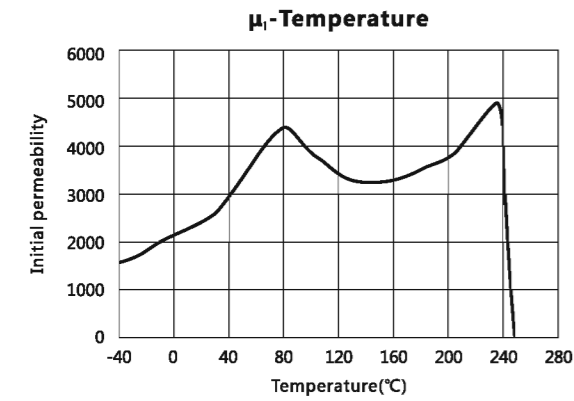
特点 / Features:

1. 低磁心损耗，高饱和磁感应强度 / Low Core Loss and High Saturation Flux Density
2. 主要应用较低温度(60°C ~ 80°C)和中频段(100kHz到300kHz) / Mostly Used on Lower Temperature (60°C ~ 80°C) and Middle Frequency(100kHz to 300kHz)

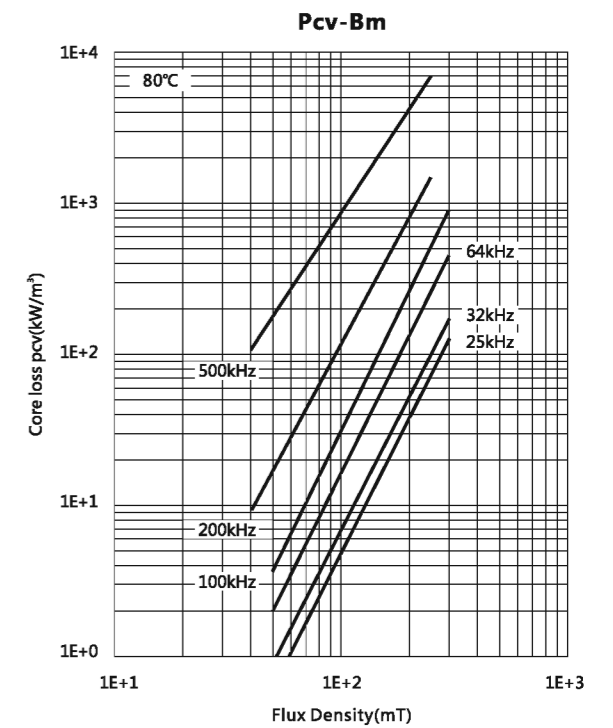
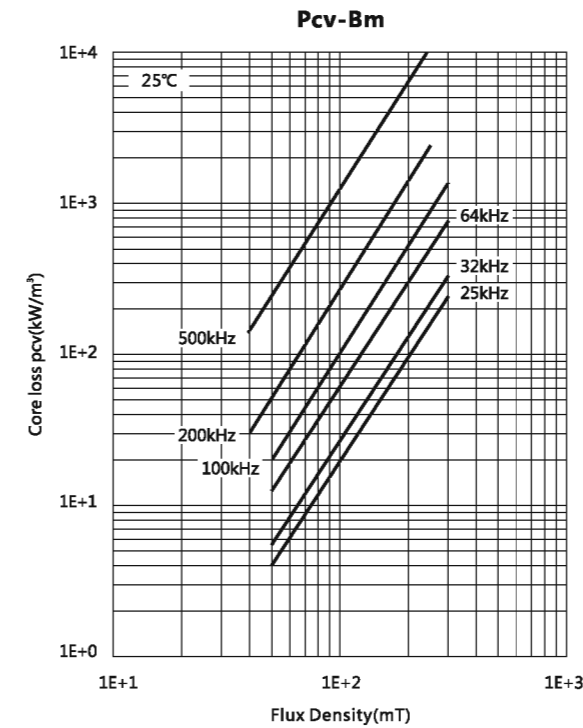
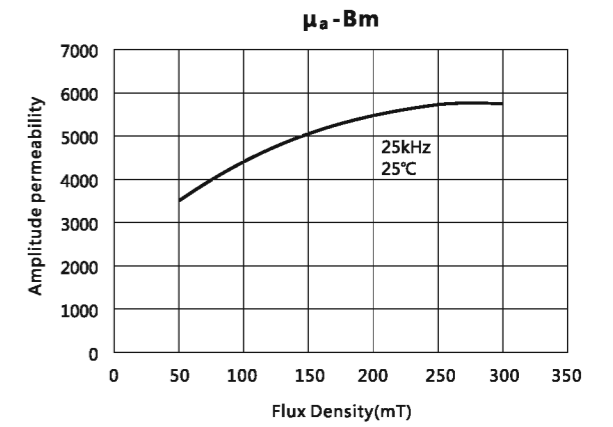
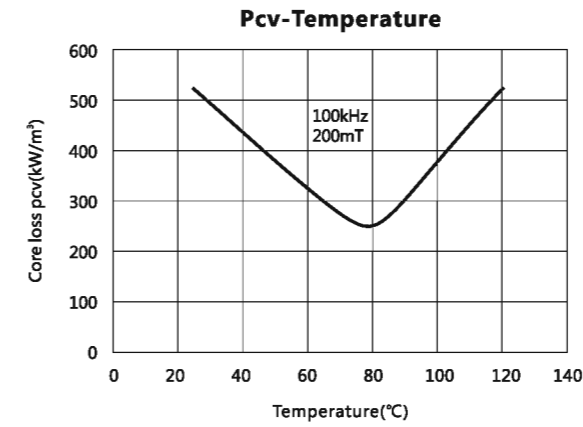


Initial permeability	μ_i	25°C	2500±25%
Saturation magnetic flux density	Bs(mT)	25°C	530
flux density	1194A/m	100°C	420
Remanence	Br(mT)	25°C	120
		100°C	80
Coercivity	Hc(A/m)	25°C	12
		100°C	8
Core loss	Pcv(kW/m³)	25°C	570
		75°C	250
		100°C	460
Core loss		100kHz 200mT	
Curie temperature	Tc(°C)		≥220
Electrical resistivity	$\rho(\Omega\cdot m)$		3
Density	d(kg/m³)		4.8×10³

Test core : Toroid(mm)
 OD : 25
 ID : 15
 H : 7.5



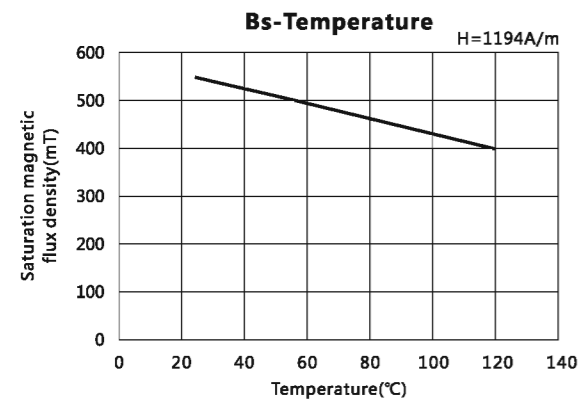
材料 / Material: TP4B



材料 / Material: TP4C

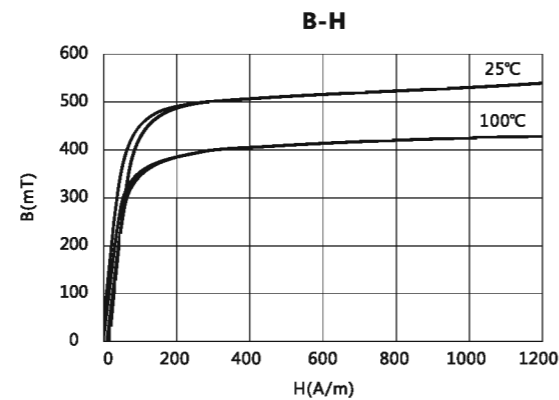
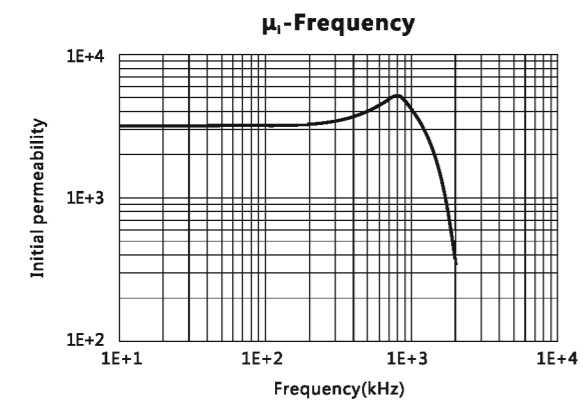
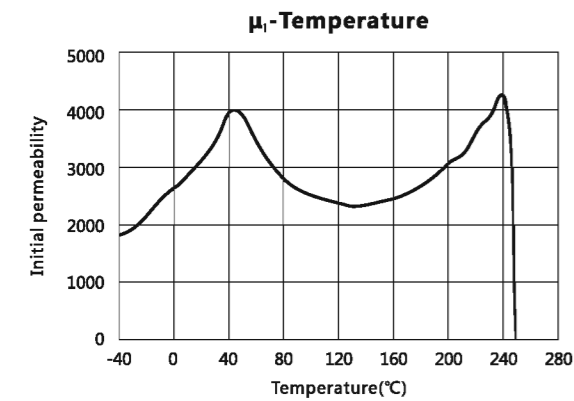
特点 / Features:

1. 低磁心损耗，高饱和磁感应强度 / Low Core Loss and High Saturation Flux Density
2. 主要应用较低温度(40°C ~ 50°C)和中频段(100kHz到300kHz) / Mostly Used on Lower Temperature (40°C ~ 50°C) and Middle Frequency(100kHz to 300kHz)

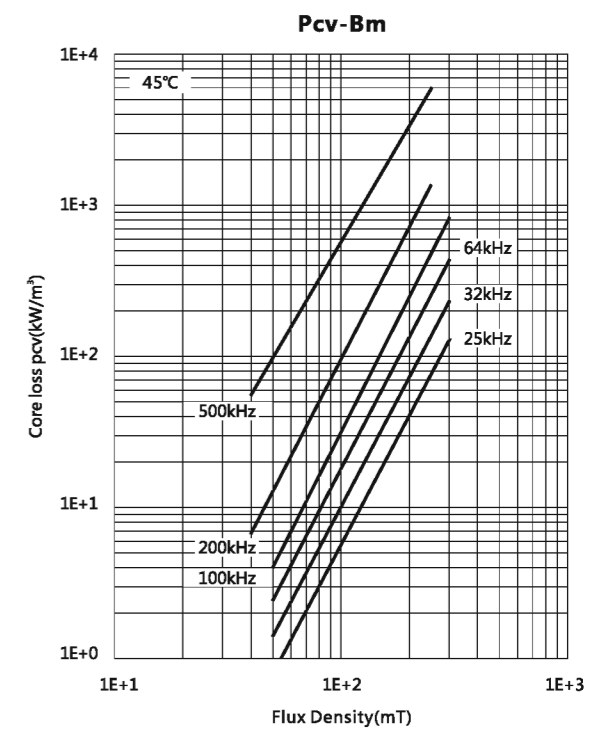
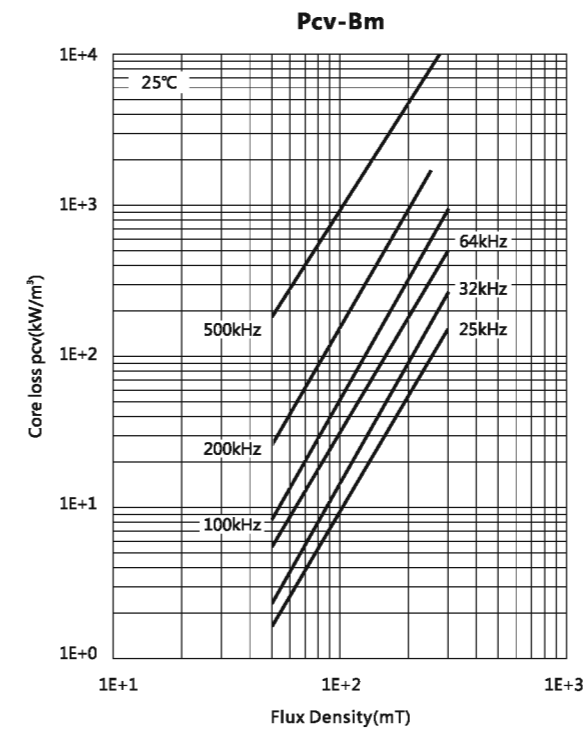
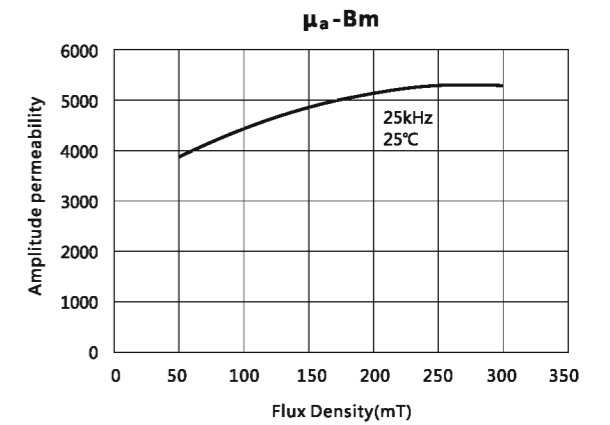
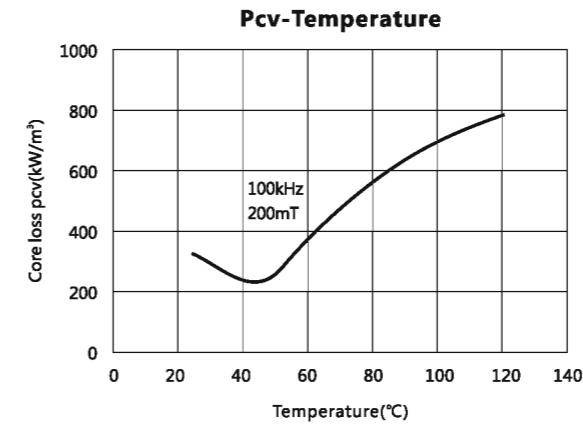


Initial permeability	μ_i	25°C	3200±25%
Saturation magnetic flux density	Bs(mT)	25°C	530
flux density	1194A/m	100°C	420
Remanence	Br(mT)	25°C	130
		100°C	80
Coercivity	Hc(A/m)	25°C	11
		100°C	10
Core loss	Pcv(kW/m³)	25°C	350
		45°C	250
		100°C	660
Core loss		100kHz 200mT	
Curie temperature	Tc(°C)		≥220
Electrical resistivity	$\rho(\Omega\cdot m)$		3
Density	d(kg/m³)		4.8×10³

Test core : Toroid(mm)
 OD : 25
 ID : 15
 H : 7.5



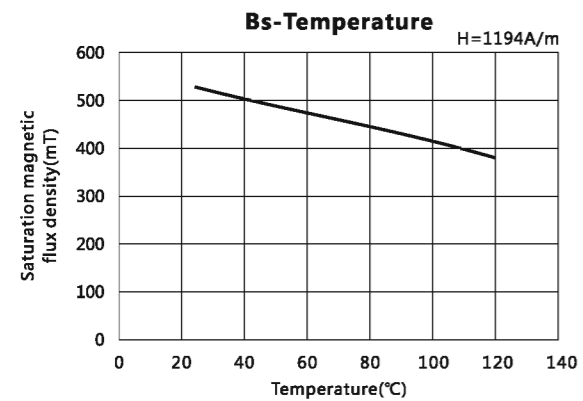
材料 / Material: TP4C



材料 / Material: TP4D

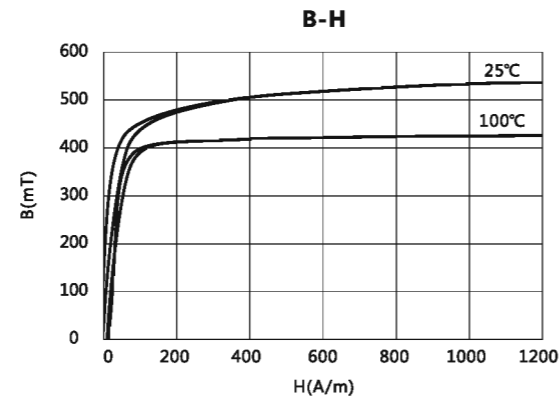
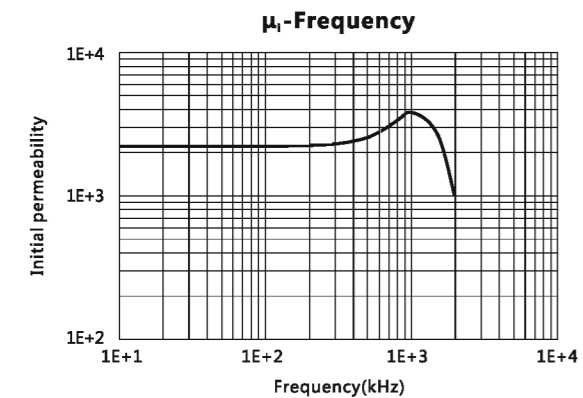
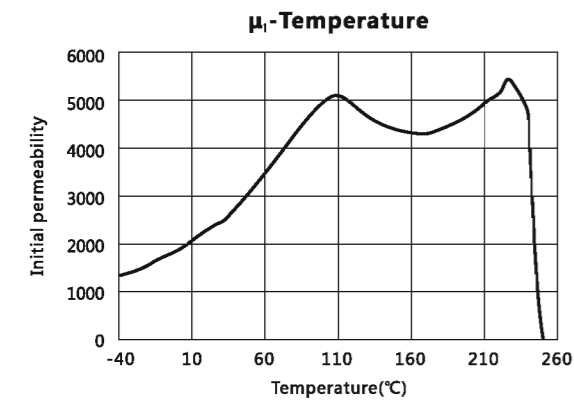
特点 / Features:

1. 低磁心损耗，高饱和磁感应强度 / Low Core Loss and High Saturation Flux Density
2. 损耗最低的温度点约在100°C / The Temperature Point of the Lowest Core Loss is 100°C

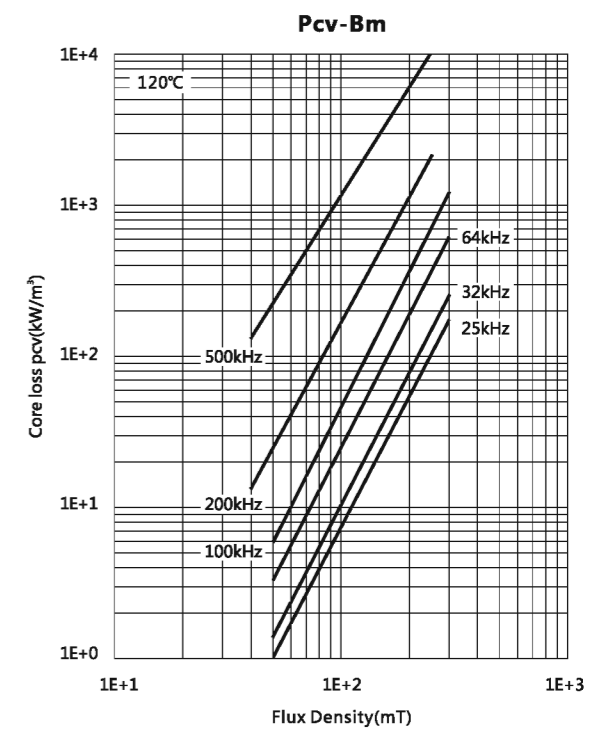
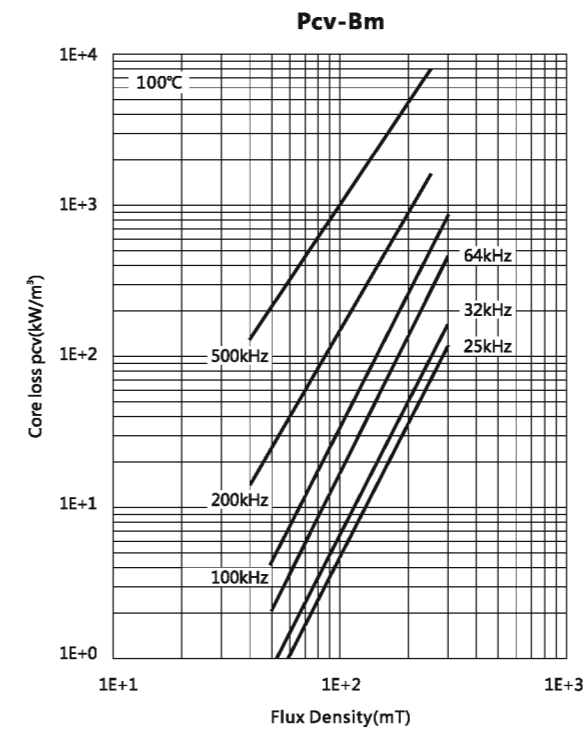
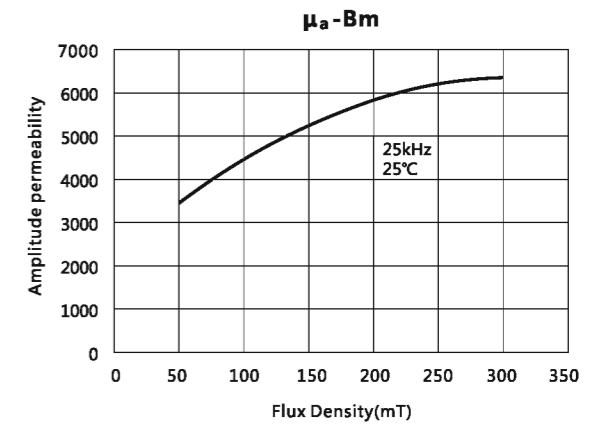
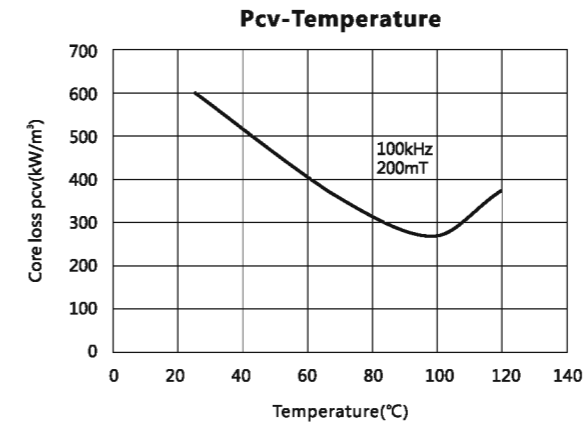


Initial permeability	μ_i	25°C	2500±25%
Saturation magnetic flux density	Bs(mT)	25°C	520
flux density	1194A/m	100°C	410
Remanence	Br(mT)	25°C	210
		100°C	60
Coercivity	Hc(A/m)	25°C	14
		100°C	7
Core loss	Pcv(kW/m³)	25°C	600
		60°C	400
		100°C	250
Core loss		100kHz 200mT	
Curie temperature	Tc(°C)		≥220
Electrical resistivity	$\rho(\Omega\cdot m)$		4
Density	d(kg/m³)		4.8×10³

Test core : Toroid(mm)
 OD : 25
 ID : 15
 H : 7.5



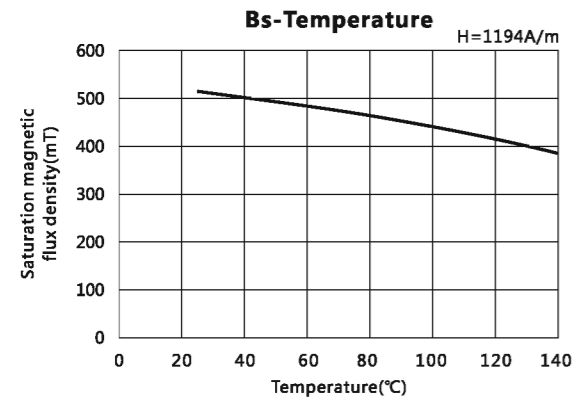
材料 / Material: TP4D



材料 / Material: TP4E

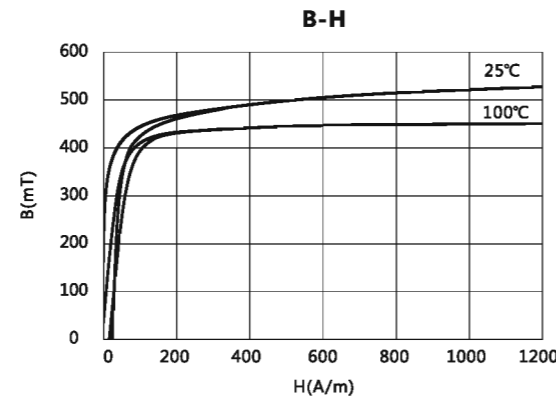
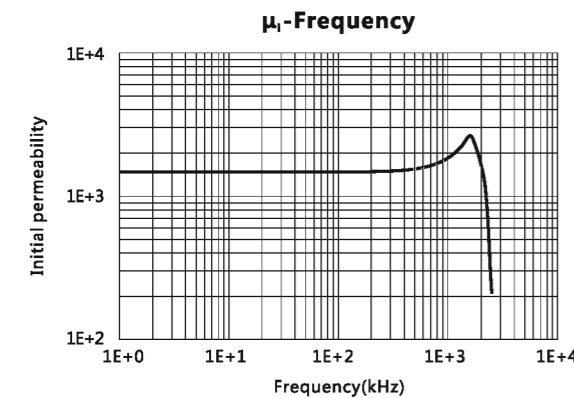
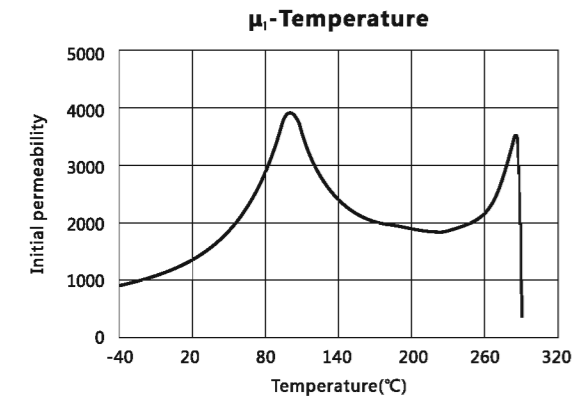
特点 / Features:

- 1. 低磁心损耗, 高饱和磁感应强度 / Low Core Loss and High Saturation Flux Density
- 2. 居里温度较高 / Higher Curie Temperature

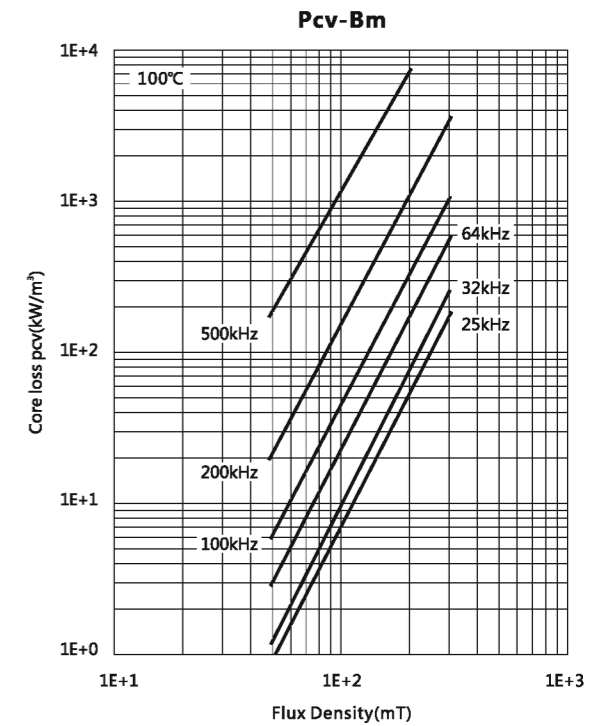
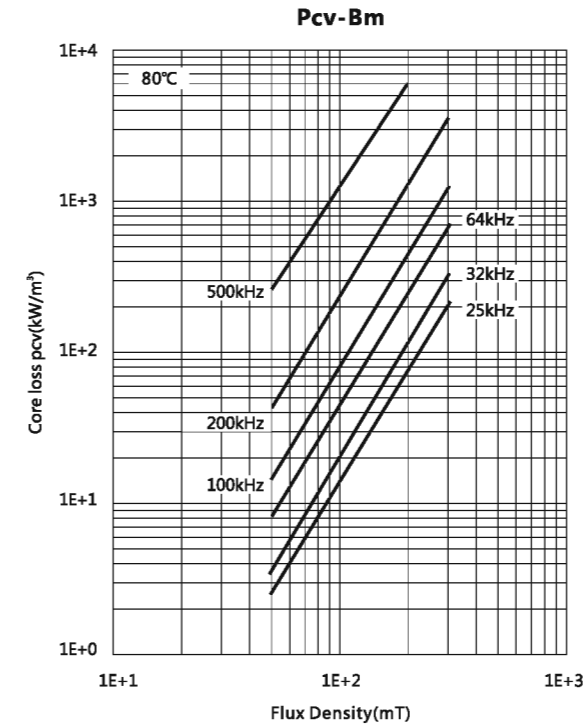
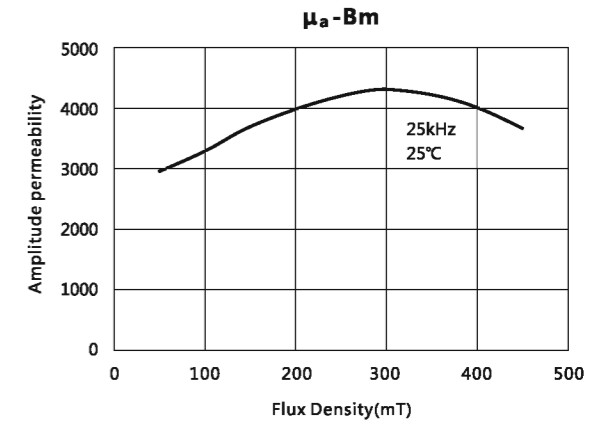
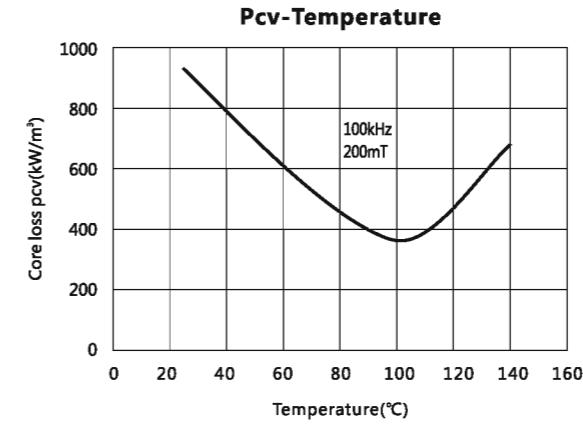


Initial permeability	μ_i	25°C	1500±25%
Saturation magnetic flux density	Bs(mT)	25°C	510
flux density	1194A/m	100°C	440
Remanence	Br(mT)	25°C	210
		100°C	70
Coercivity	Hc(A/m)	25°C	24
		100°C	13
Core loss	Pcv(kW/m³)	25°C	1000
		100kHz 200mT	480
Curie temperature	Tc(°C)		≥285
Electrical resistivity	$\rho(\Omega\cdot m)$		3
Density	d(kg/m³)		4.8×10³

Test core : Toroid(mm)
 OD : 25
 ID : 15
 H : 7.5



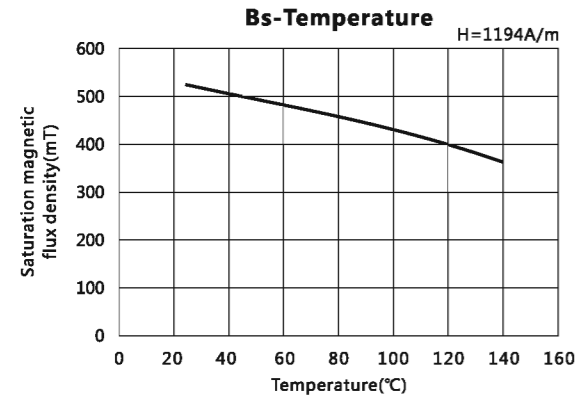
材料 / Material: TP4E



材料 / Material: TP4F

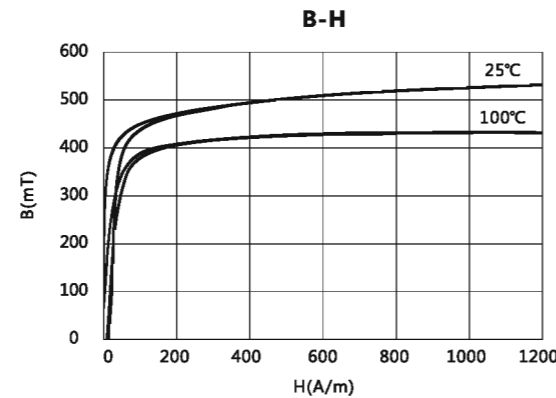
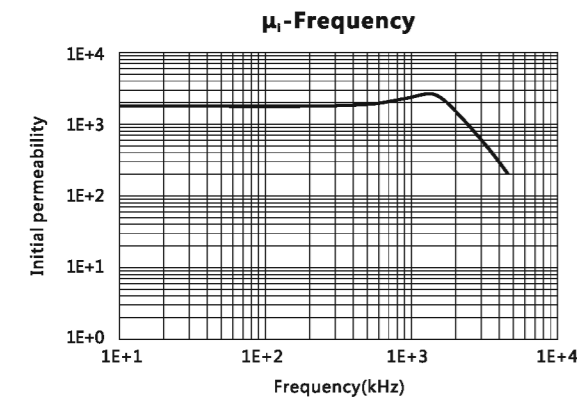
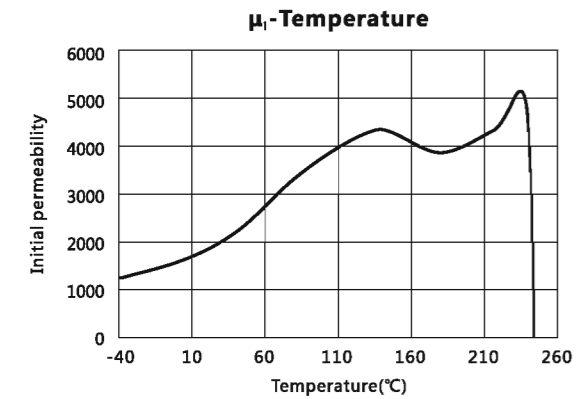
特点 / Features:

1. 主要应用于高温领域(120°C ~ 150°C) / Mostly Used at High Temperature(From 120°C to 150°C)
2. 应用于中频段(小于500kHz) / Used at Middle Frequency(Less than 500kHz)
3. 高温高Bs(140°C时Bs还有360mT) / High Bs at High Temperature(Above 360mT at 140°C)
4. 高温低损耗 / Low Core Loss at High Temperature
5. 功耗最低点在140°C左右 / The Minimum Core Loss is Around 140°C

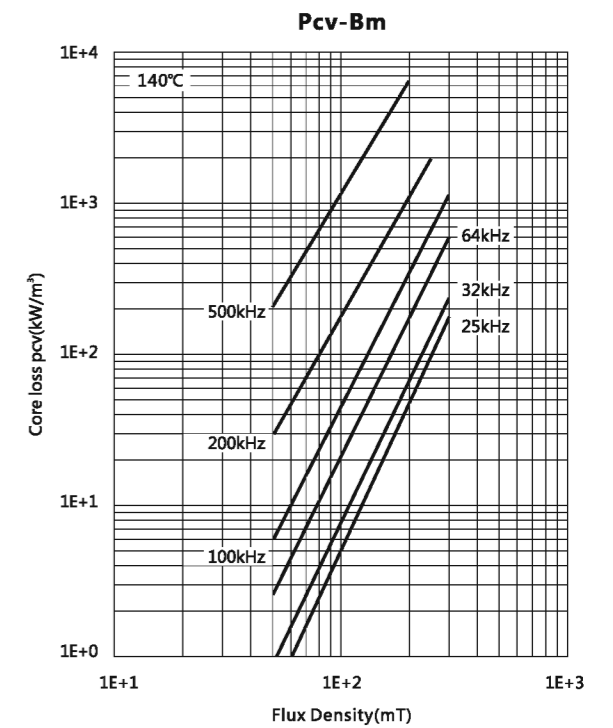
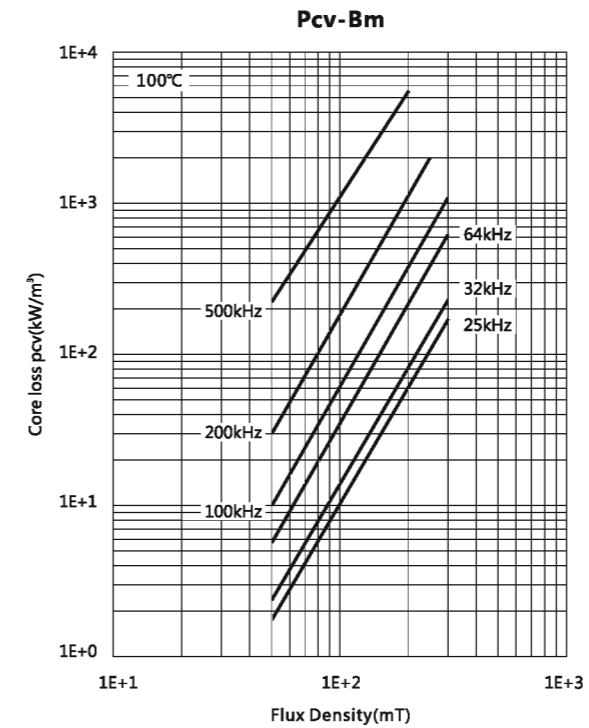
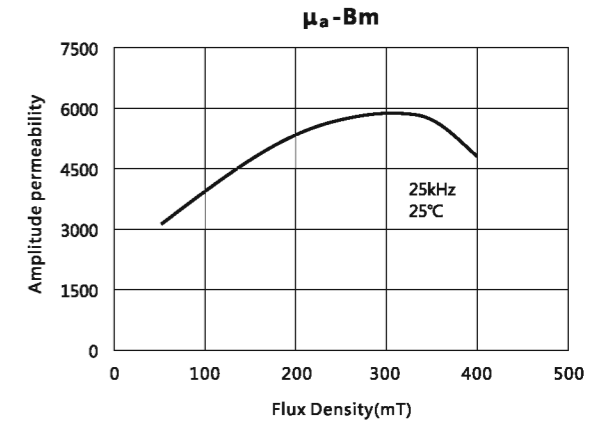
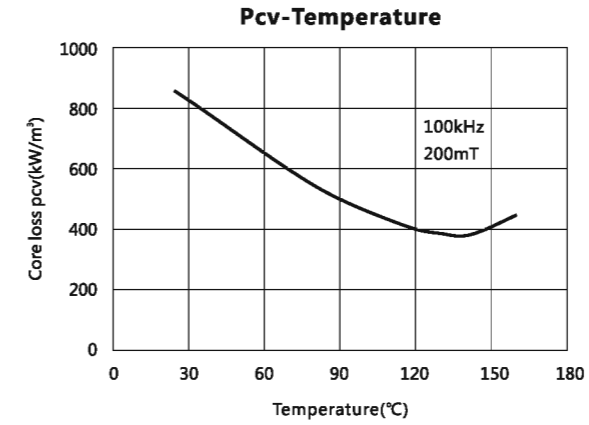


Initial permeability	μ_i	25°C	1800±25%
Saturation magnetic flux density	Bs(mT) 1194A/m	25°C 100°C 140°C	520 430 360
Remanence	Br(mT)	25°C 100°C	130 80
Coercivity	Hc(A/m)	25°C 100°C	13 9
Core loss	Pcv(kW/m³) 100kHz 200mT	25°C	900
		100°C	500
		140°C	400
Curie temperature	Tc(°C)		240
Electrical resistivity	$\rho(\Omega \cdot m)$		4
Density	d(kg/m³)		4.8×10³

Test core : Toroid(mm)
 OD : 25
 ID : 15
 H : 7.5



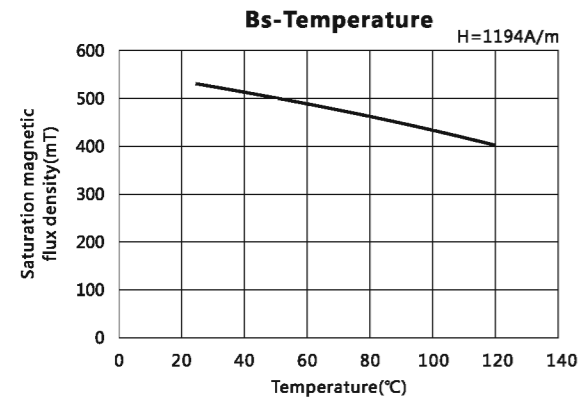
材料 / Material: TP4F



材料 / Material: TP4G

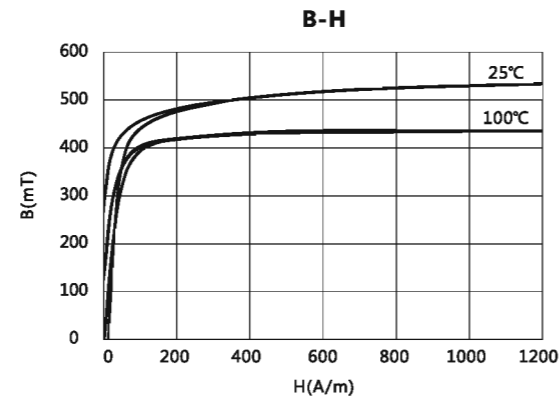
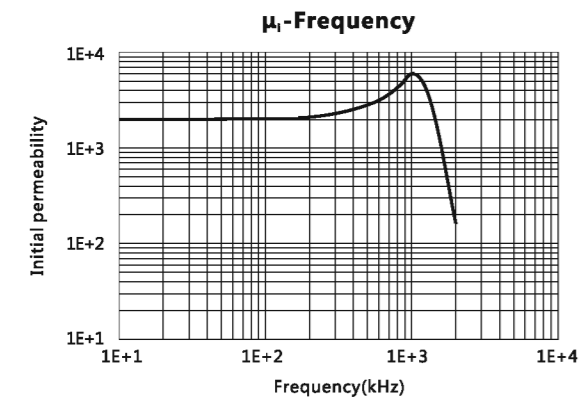
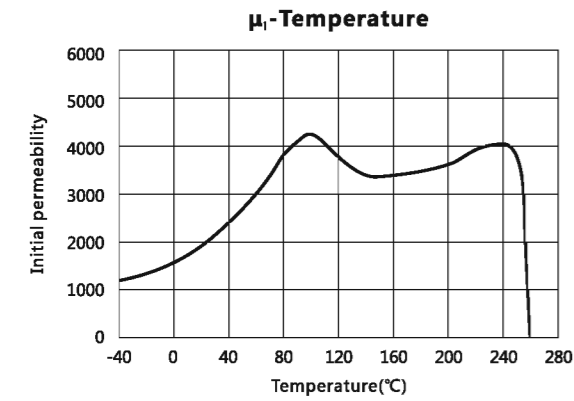
特点 / Features:

1. 应用于中频段(小于500kHz) / Used at Middle Frequency(Less than 500kHz)
2. 高饱和磁感应强度, 低损耗 / High Saturation Flux Density and Low Core Loss
3. 功耗最低点在100°C左右 / The Minimum Core Loss is Around 100°C

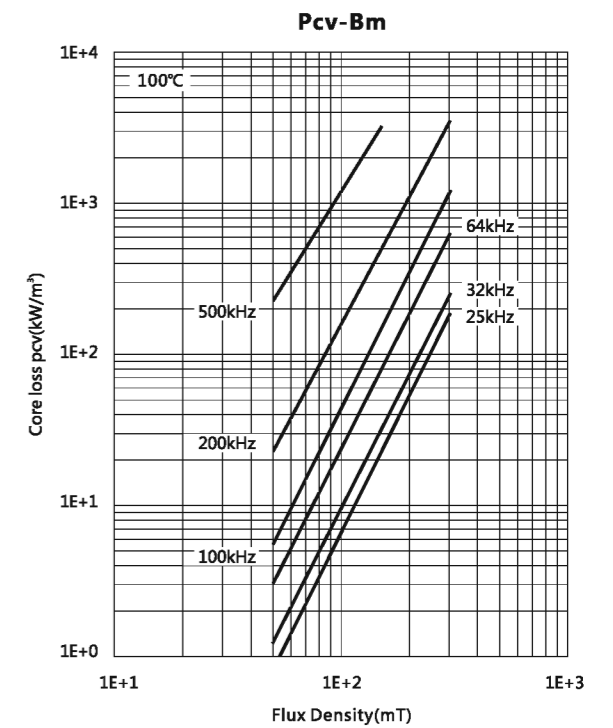
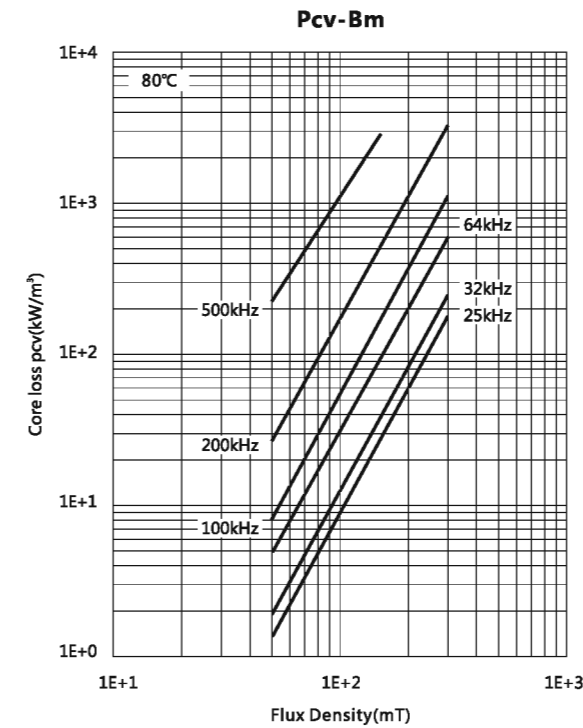
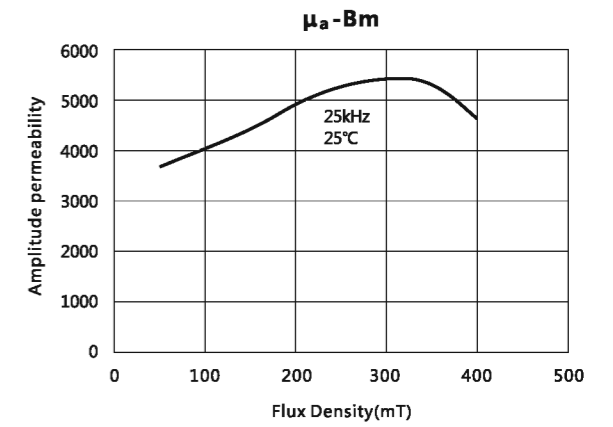
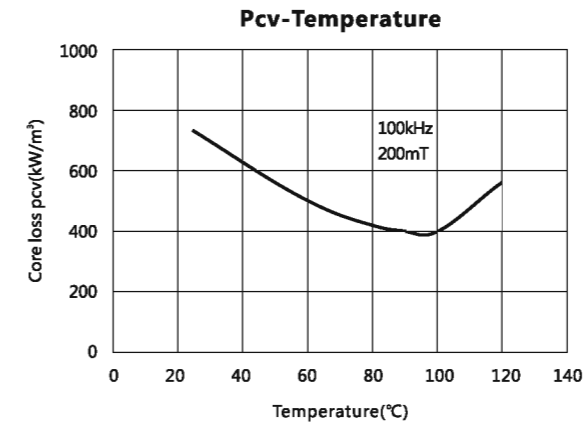


Initial permeability	μ_i	25°C	2000±25%
Saturation magnetic flux density	Bs(mT)	25°C	530
flux density	1194A/m	100°C	430
Remanence	Br(mT)	25°C	200
		100°C	70
Coercivity	Hc(A/m)	25°C	16
		100°C	8
Core loss	Pcv(kW/m³)	25°C	750
		100kHz 200mT	440
Curie temperature	Tc(°C)		≥260
Electrical resistivity	$\rho(\Omega\cdot m)$		4
Density	d(kg/m³)		4.8×10³

Test core : Toroid(mm)
 OD : 25
 ID : 15
 H : 7.5



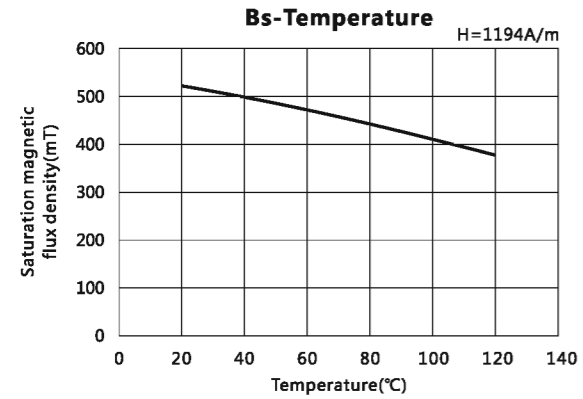
材料 / Material: TP4G



材料 / Material: TP4S

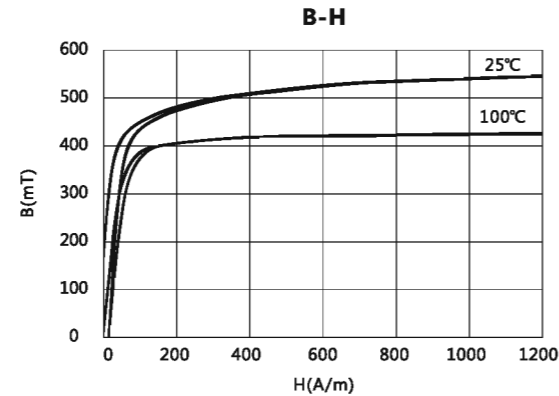
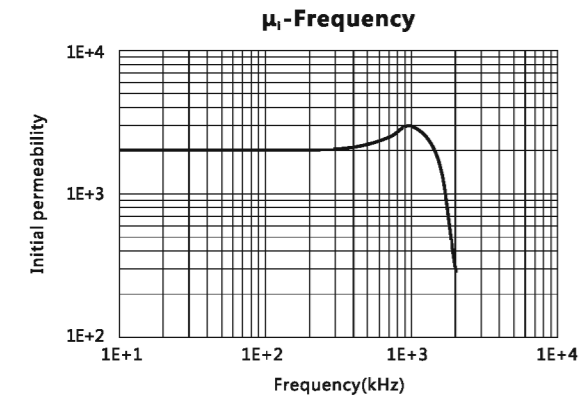
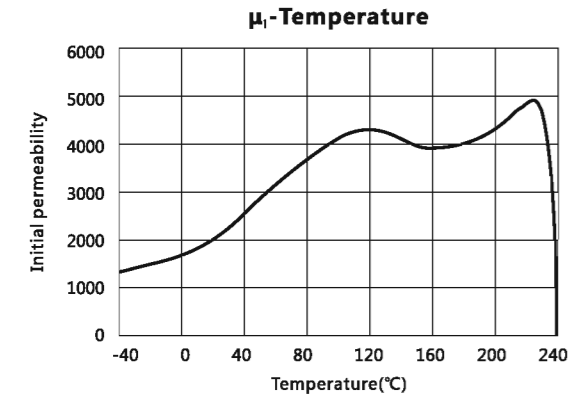
特点 / Features:

1. 主要应用于中频段(小于300kHz) / Mostly Used at Middle Frequency(Less than 300kHz)
2. 低磁心损耗, 高饱和磁感应强度 / Low Core Loss and High Saturation Flux Density
3. 损耗最低的温度点约在100°C ~ 110°C / The Temperature Point of the Lowest Core Loss is 100°C ~ 110°C

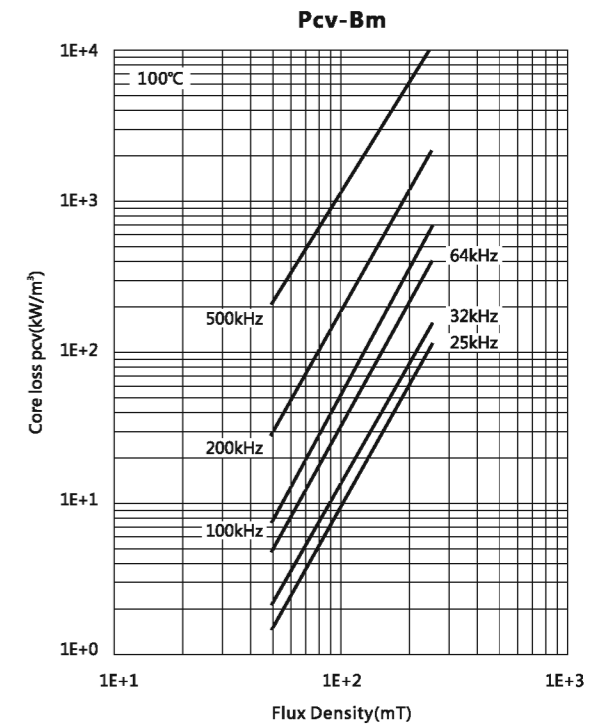
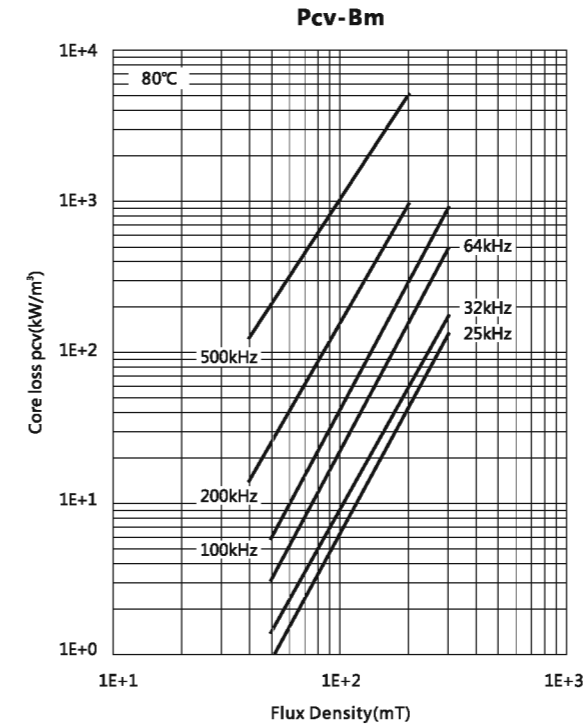
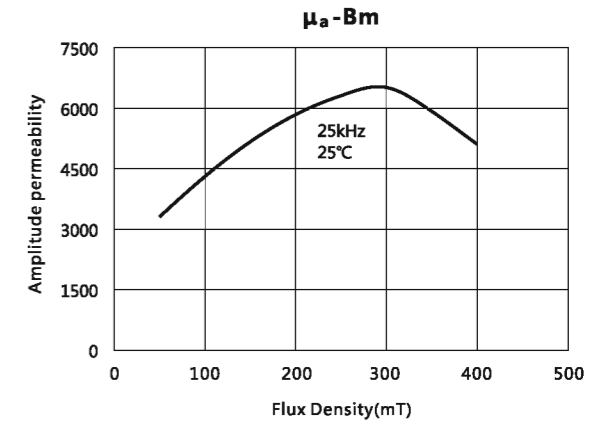
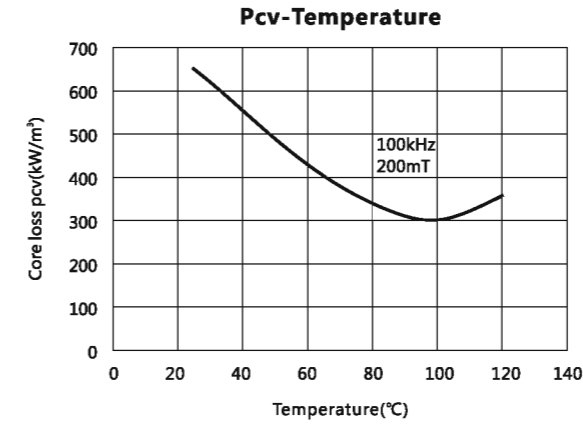


Initial permeability	μ_i	25°C	2000±25%
Saturation magnetic flux density	Bs(mT)	25°C	520
flux density	1194A/m	100°C	410
Remanence	Br(mT)	25°C	135
		100°C	60
Coercivity	Hc(A/m)	25°C	13
		100°C	7
Core loss	Pcv(kW/m³)	25°C	650
		100°C	300
		120°C	350
Core loss		100kHz 200mT	
Curie temperature	Tc(°C)		≥220
Electrical resistivity	$\rho(\Omega\cdot m)$		6.5
Density	d(kg/m³)		4.8×10³

Test core : Toroid(mm)
 OD : 25
 ID : 15
 H : 7.5



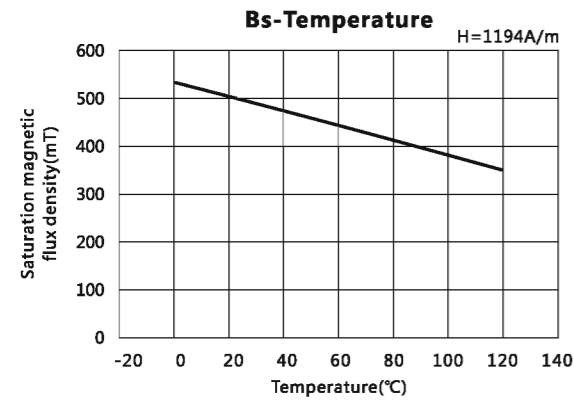
材料 / Material: TP4S



材料 / Material: TP4W

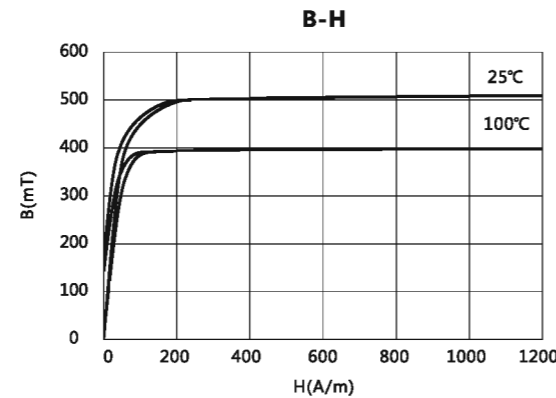
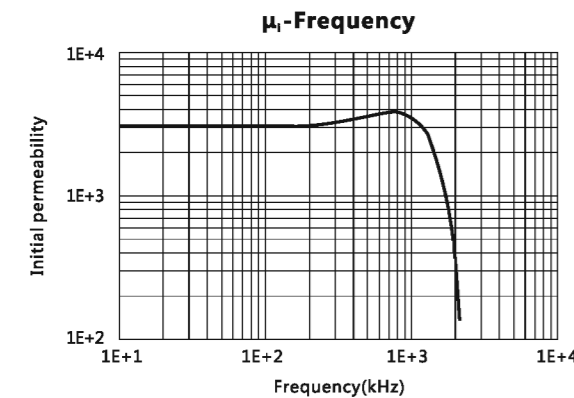
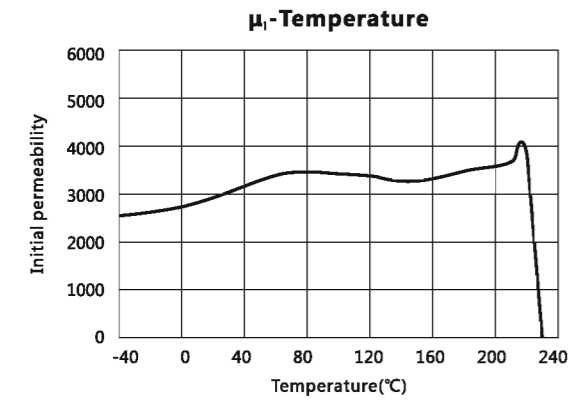
特点 / Features:

- 1. 宽温度低损耗 / Low Core Loss in a Wide Temperature Ranges
- 2. 高饱和磁感应强度 / High Saturation Flux Density

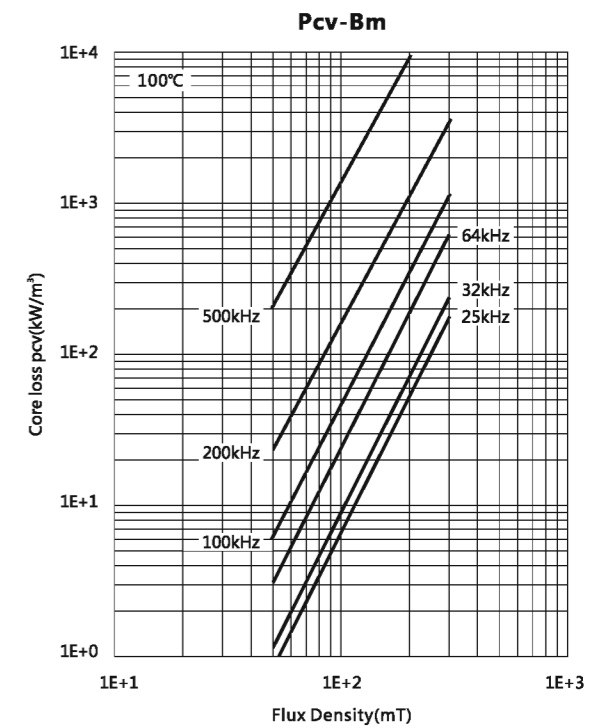
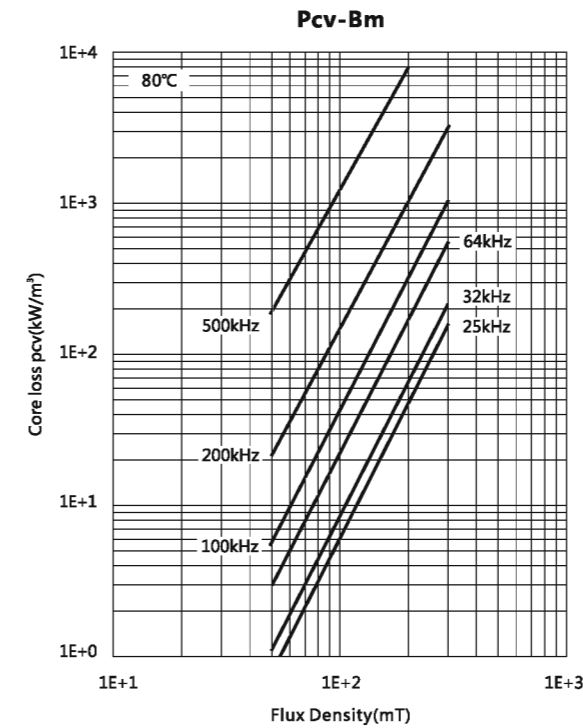
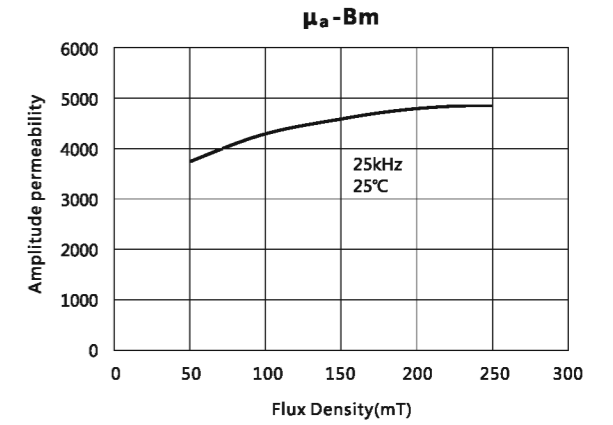
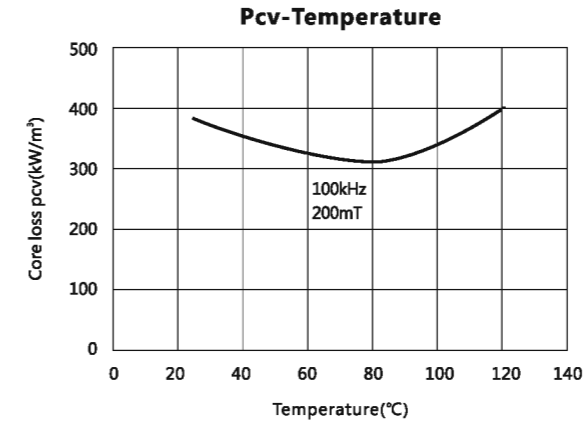


Initial permeability	μ_i	25°C	3000±25%	
Saturation magnetic flux density	Bs(mT)	25°C	500	
flux density	1194A/m	100°C	390	
Remanence	Br(mT)	25°C	50	
		100°C	55	
Coercivity	Hc(A/m)	25°C	8	
		100°C	9	
Core loss	Pcv(kW/m³)	25°C	400	
		100kHz 200mT	100°C	350
		120°C	400	
Curie temperature	Tc(°C)	≥220		
Electrical resistivity	$\rho(\Omega\cdot m)$	4		
Density	d(kg/m³)	4.8×10³		

Test core : Toroid(mm)
 OD : 25
 ID : 15
 H : 7.5



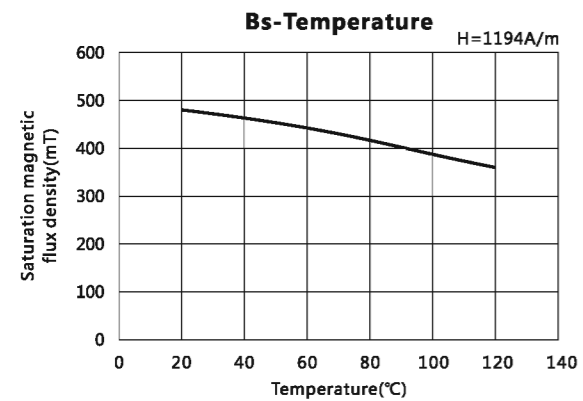
材料 / Material: TP4W



材料 / Material: TP5

特点 / Features:

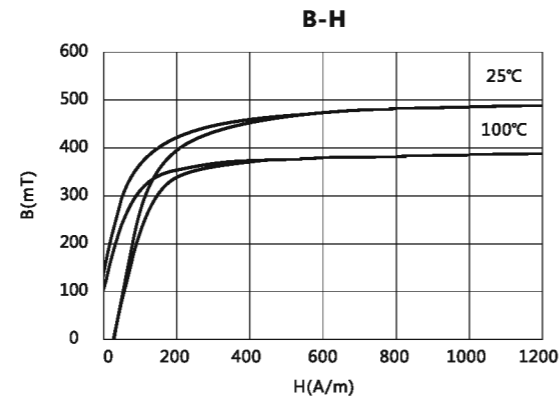
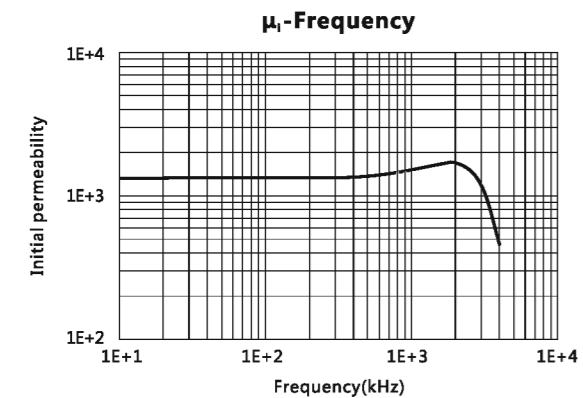
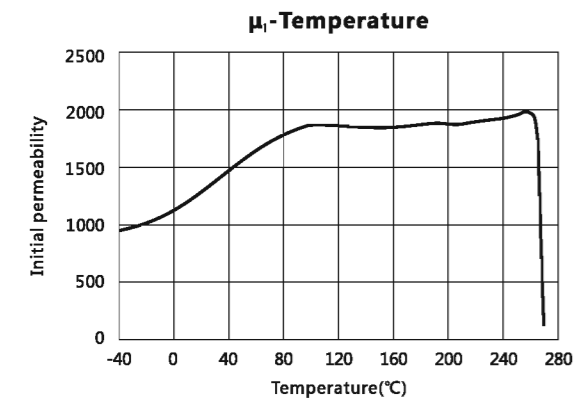
1. 主要应用于高频段(300kHz到1MHz) / Mostly Used at High Frequency(From 300 kHz to 1 MHz)
2. 损耗最低的温度点在80°C / The Temperature Point of the Lowest Core Loss is 80°C



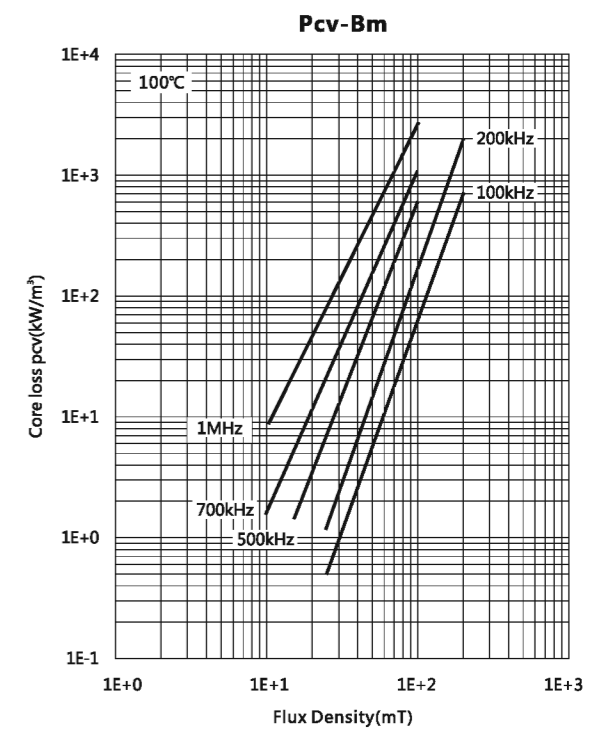
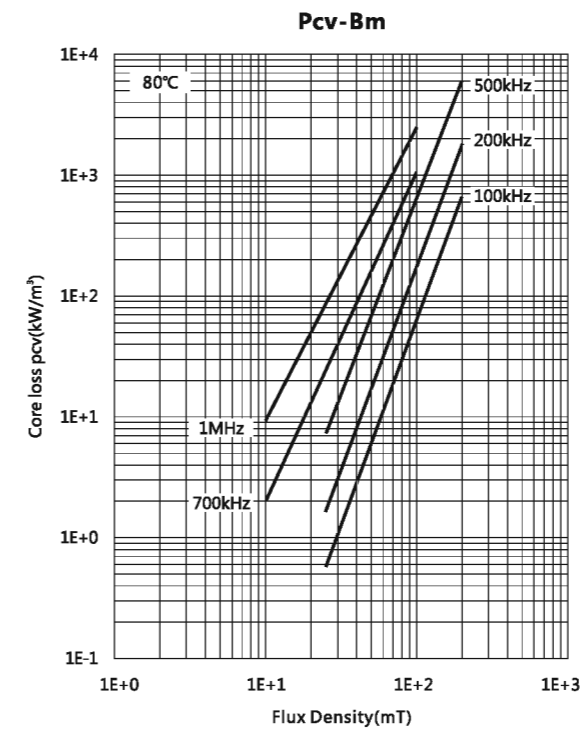
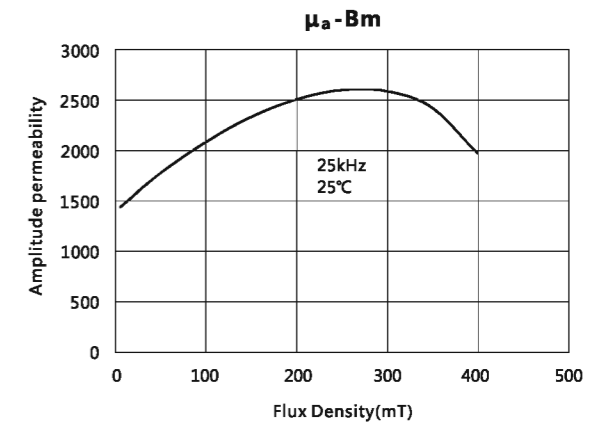
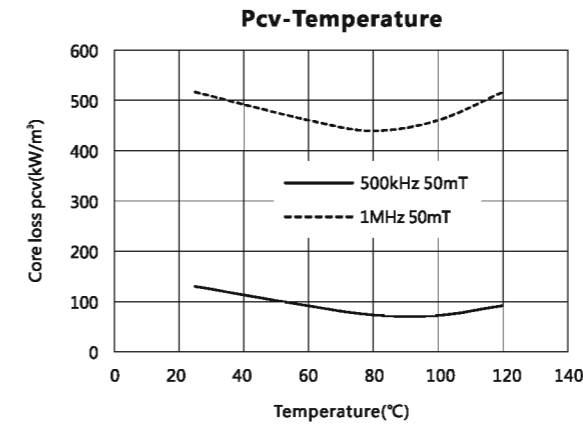
Initial permeability	μ_i	25°C	1400±25%
Saturation magnetic flux density	Bs(mT)	25°C	470
flux density	1194A/m	100°C	380
Remanence	Br(mT)	25°C	140
		100°C	98
Coercivity	Hc(A/m)	25°C	36.5
		100°C	27.2
Core loss pcv(kW/m³)		500kHz 50mT	25°C 130
			100°C 80
		1MHz 50mT	60°C 600
		100°C 500	

Curie temperature		≥240
Electrical resistivity	$\rho(\Omega\cdot m)$	8
Density	d(kg/m³)	4.7×10³

Test core : Toroid(mm)
 Od : 25
 ID : 15
 H : 7.5



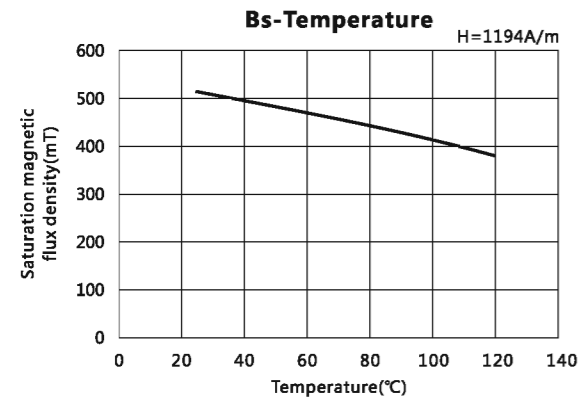
材料 / Material: TP5



材料 / Material: TP5B

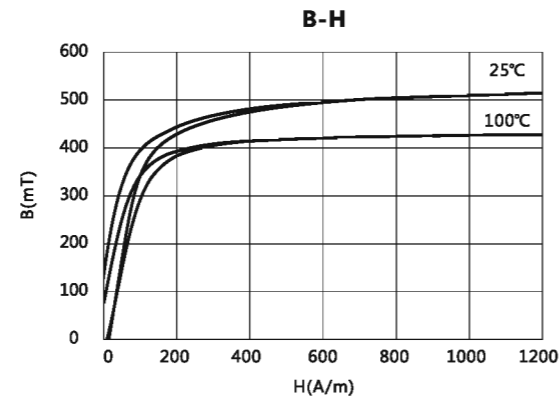
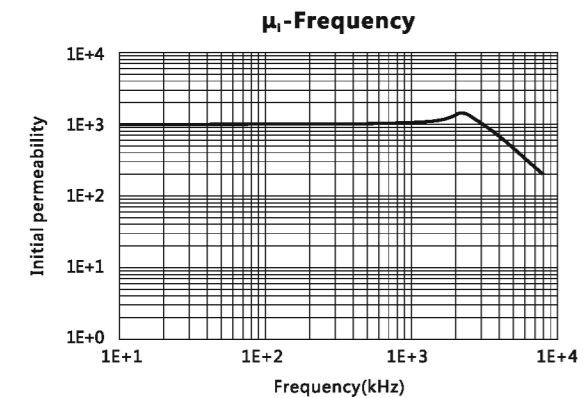
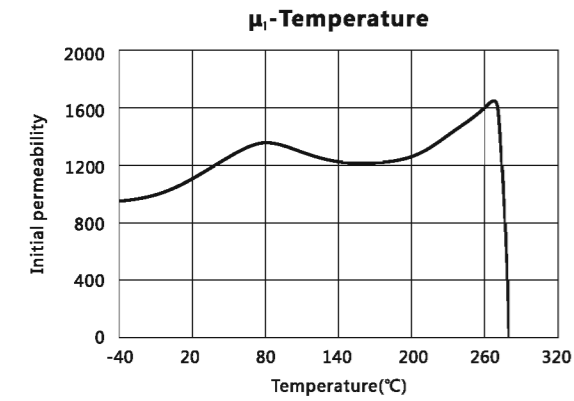
特点 / Features:

1. 主要应用于超高频段(1MHz~3MHz) / Mostly Used at High Frequency(From 1MHz to 3MHz)
2. 低磁心损耗, 较高的饱和磁感应强度 / Low Core Loss and High Bs
3. 功耗最低点在100°C左右 / The Minimum Core Loss is Around 100°C

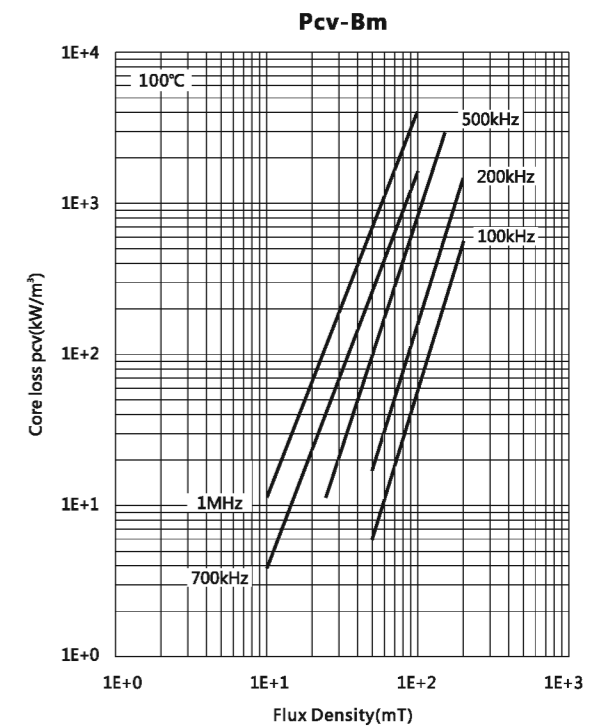
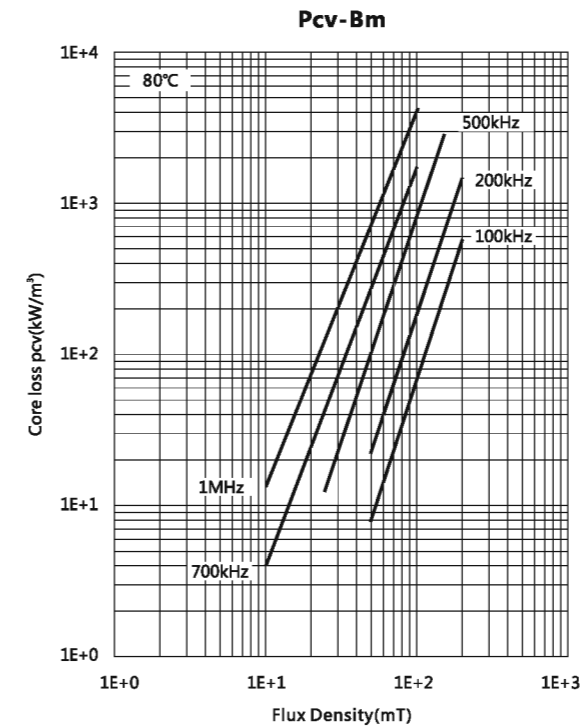
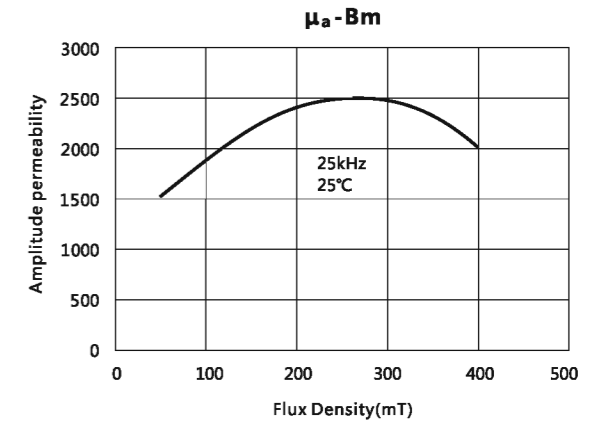
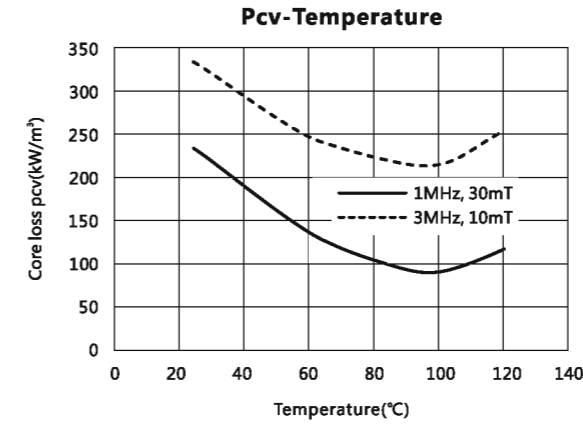


Initial permeability	μ_i	25°C	1200±25%
Saturation magnetic flux density	Bs(mT)	25°C	510
flux density	1194A/m	100°C	410
Remanence	Br(mT)	25°C	95
		100°C	45
Coercivity	Hc(A/m)	25°C	22
		100°C	16
Core loss pcv(kW/m³)	1MHz	25°C	250
	30mT	100°C	100
	3MHz	25°C	350
	10mT	100°C	230
Curie temperature	Tc(°C)		≥265
Electrical resistivity	$\rho(\Omega\cdot m)$		9
Density	d(kg/m³)		4.7×10³

Test core : Toroid(mm)
 OD : 25
 ID : 15
 H : 7.5



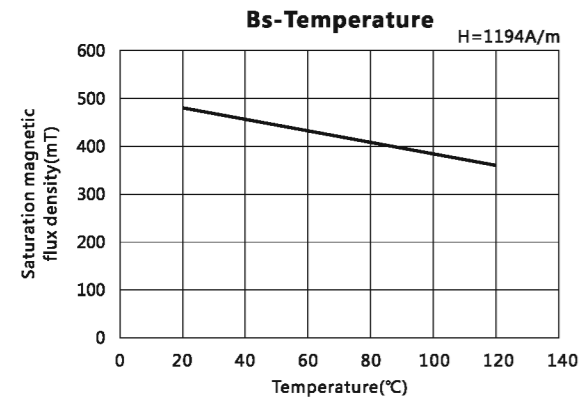
材料 / Material: TP5B



材料 / Material: TP5i

特点 / Features:

1. 主要应用于高频段(300kHz到500kHz) / Mostly Used at High Frequency(From 300 kHz to 500kHz)
2. 损耗最低的温度点在40°C / The Temperature Point of the Lowest Core Loss is 40°C

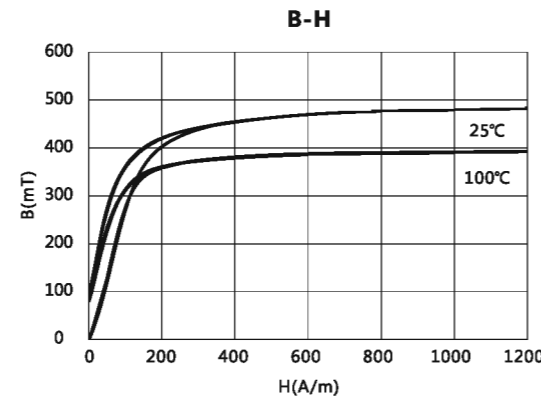
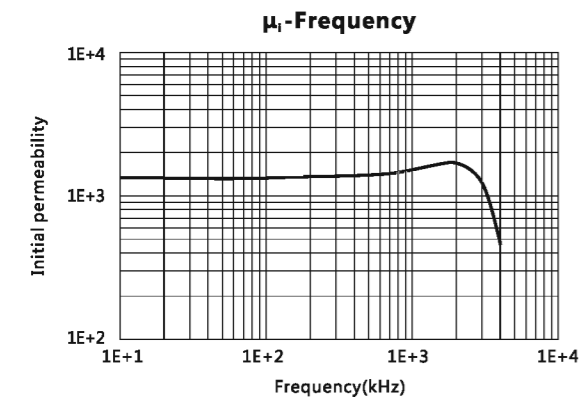
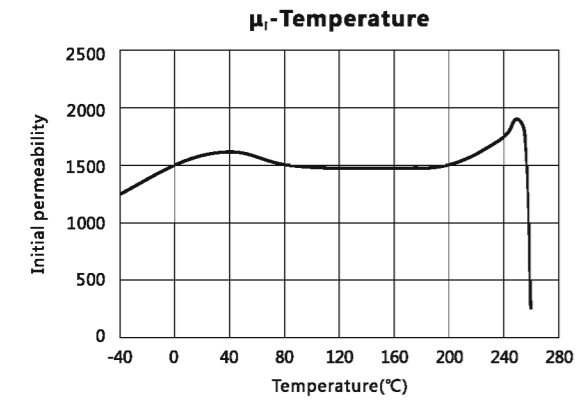


Initial permeability	μ_i	25°C	1500±25%
Saturation magnetic flux density	Bs(mT)	25°C	470
Remanence	Br(mT)	25°C	140
Coercivity	Hc(A/m)	25°C	36.5
		100°C	27.2

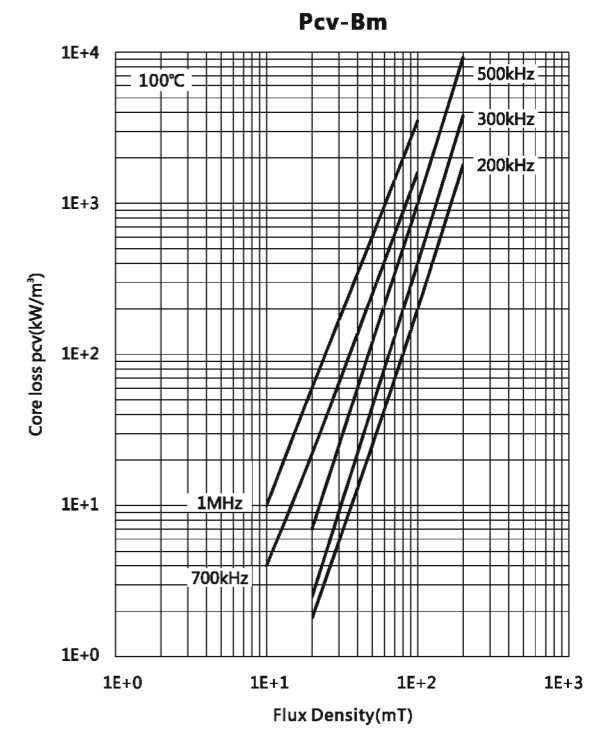
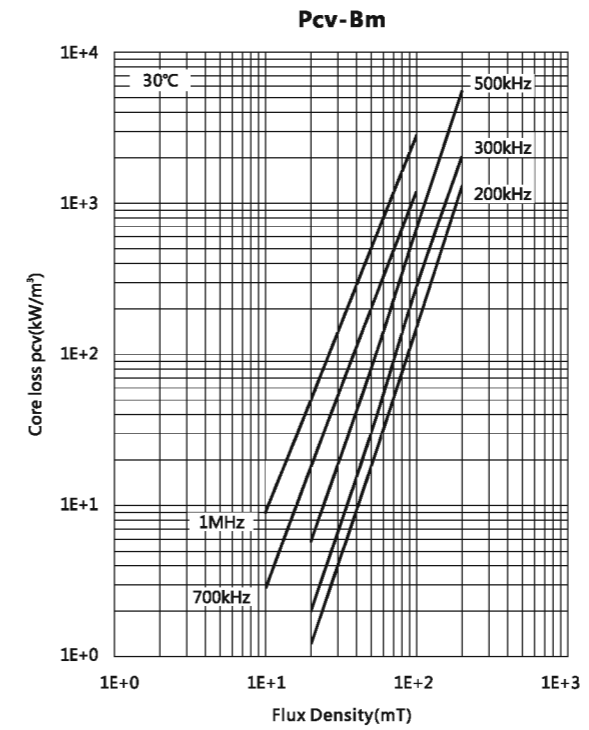
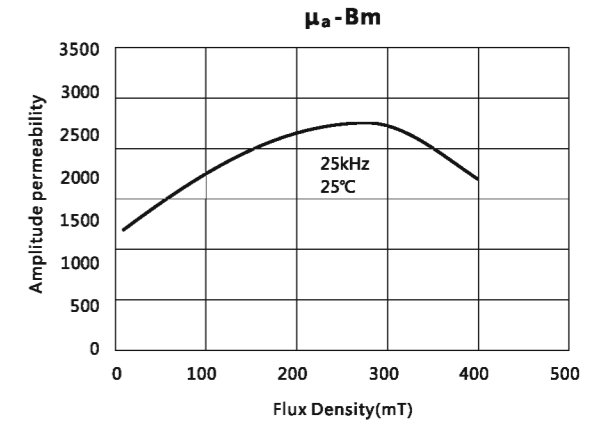
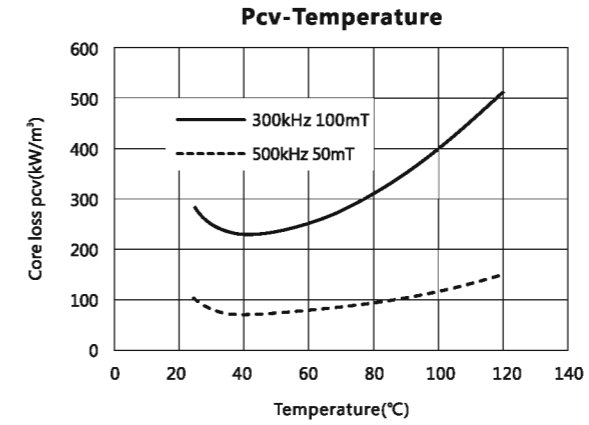
Core loss pcv(kW/m³)	300kHz	30°C	300
	100mT	80°C	330
		100°C	400
	500kHz	30°C	80
	50mT	80°C	100
		100°C	120

Curie temperature	Tc(°C)	≥240
Electrical resistivity	$\rho(\Omega\cdot m)$	8
Density	d(kg/m³)	4.6×10³

Test core : Toroid(mm)
 Od : 25
 ID : 15
 H : 7.5



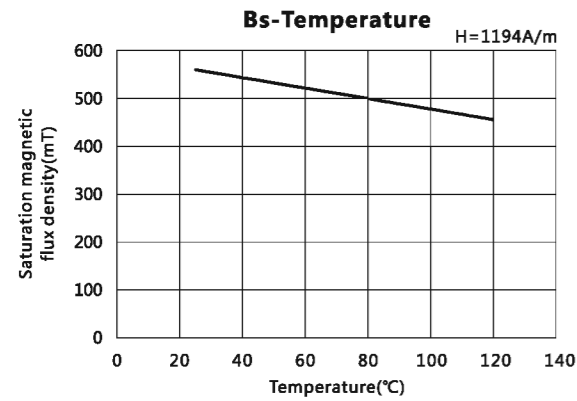
材料 / Material: TP5i



材料 / Material: TPB12

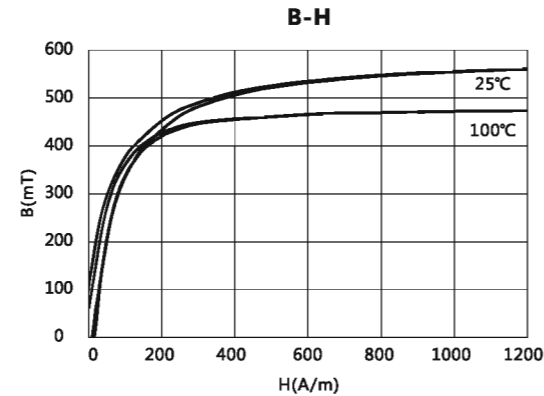
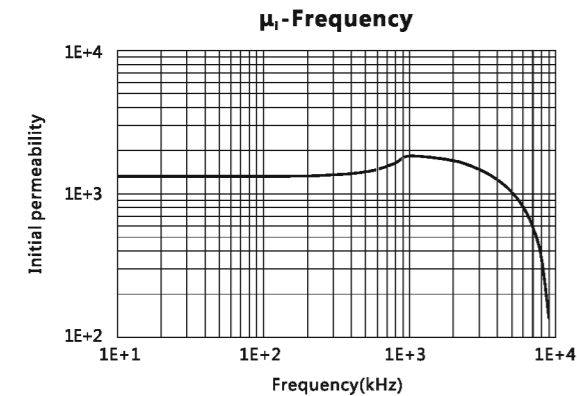
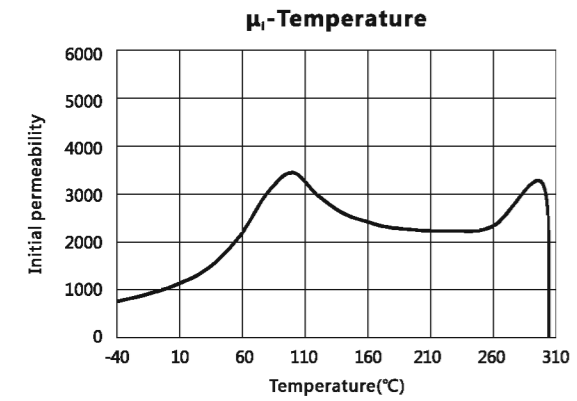
特点 / Features:

1. 低磁心损耗，高饱和磁感应强度 / Low Core Loss and High Saturation Flux Density
2. 损耗最低的温度点约在100°C / The Temperature Point of the Lowest Core Loss is 100°C

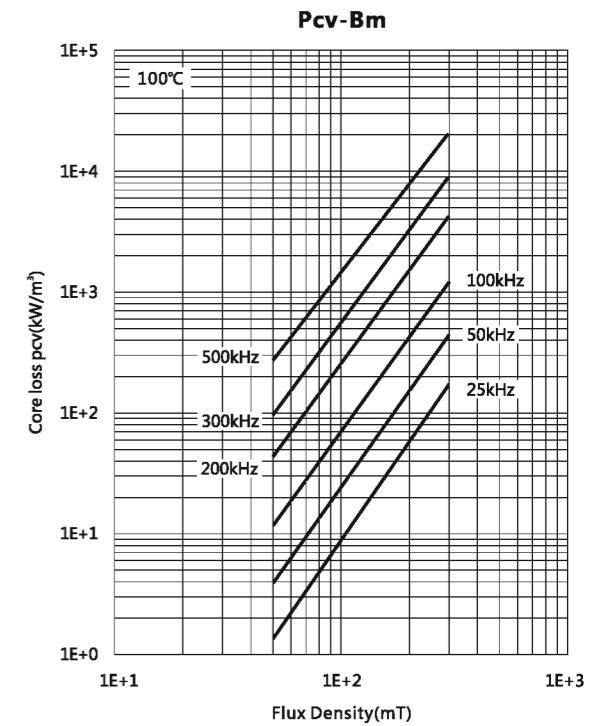
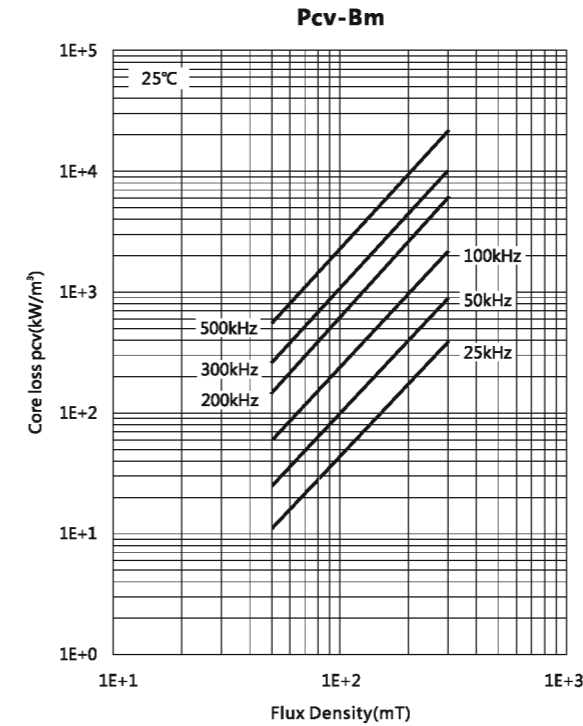
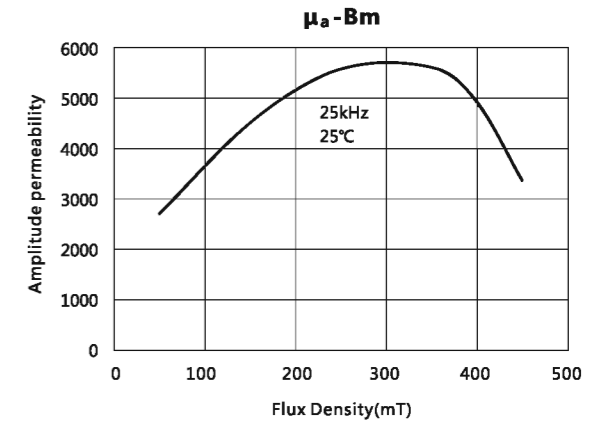
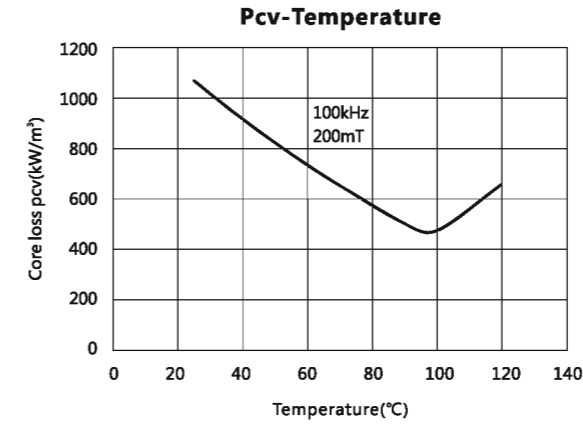


Initial permeability	μ_i	25°C	1200±25%
Saturation magnetic flux density	Bs(mT)	25°C	560
		100°C	475
Remanence	Br(mT)	25°C	250
		100°C	100
Coercivity	Hc(A/m)	25°C	20
		100°C	10
Core loss	Pcv(kW/m³)	25°C	1100
		100kHz 200mT	500
Curie temperature	Tc(°C)		≥280
Electrical resistivity	$\rho(\Omega\cdot m)$		6
Density	d(kg/m³)		4.9×10³

Test core : Toroid(mm)
 OD : 25
 ID : 15
 H : 7.5



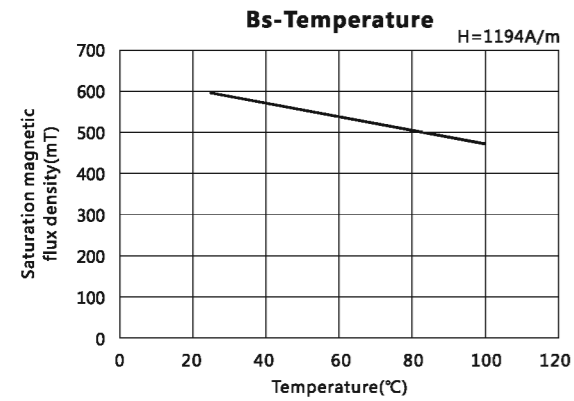
材料 / Material: TPB12



材料 / Material: TPB16

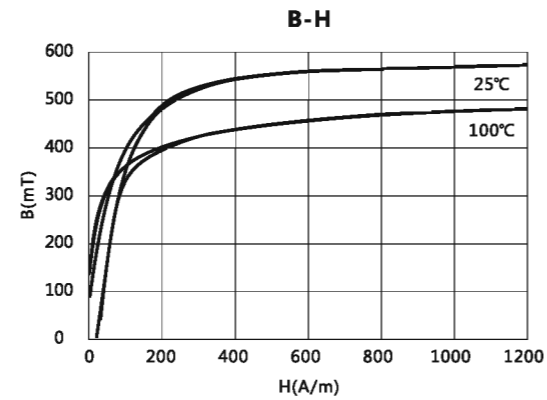
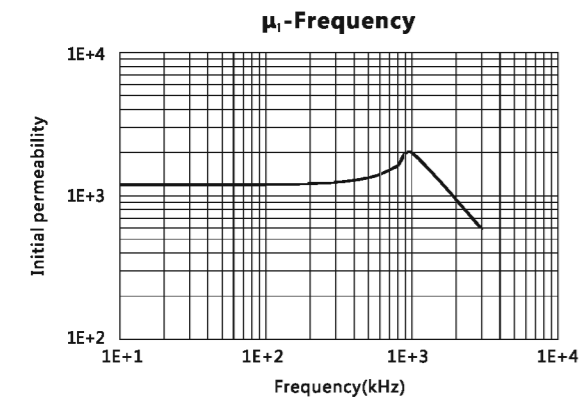
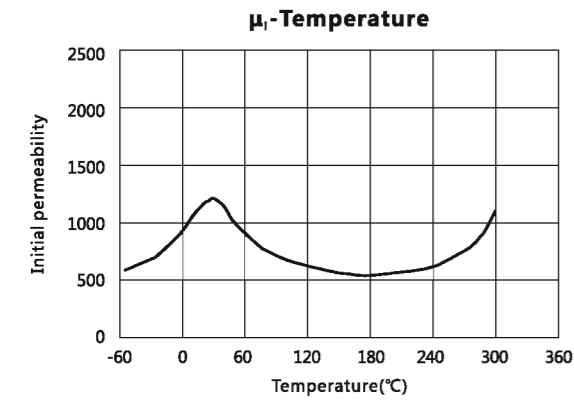
特点 / Features:

- 1. 高饱和磁感应强度 / High Saturation Flux Density
- 2. 居里温度较高 / Higher Curie Temperature

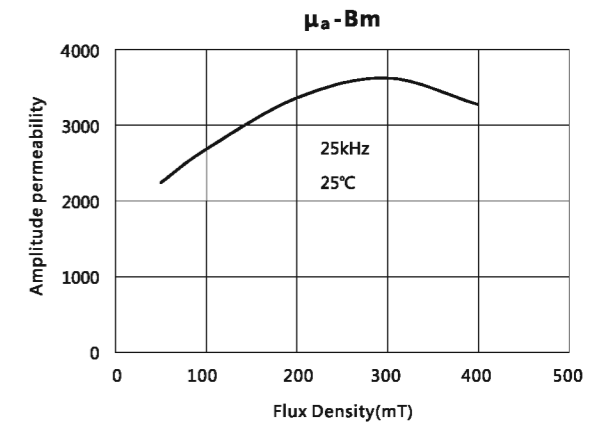
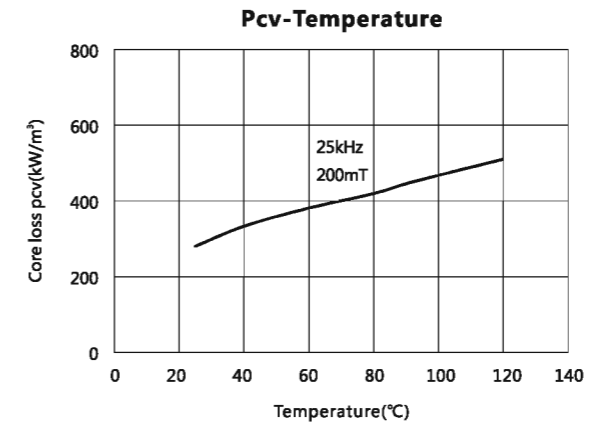


Initial permeability	μ_i	25°C	1600±25%
Saturation magnetic flux density	Bs(mT)	25°C	590
		100°C	480
Remanence	Br(mT)	25°C	150
		100°C	250
Coercivity	Hc(A/m)	25°C	35
		100°C	30
Core loss	Pcv(kW/m³)	25°C	280
		25kHz 200mT	470
Curie temperature	Tc(°C)		≥280
Electrical resistivity	$\rho(\Omega\cdot m)$		5
Density	d(kg/m³)		4.8×10³

Test core : Toroid(mm)
 OD : 25
 ID : 15
 H : 7.5



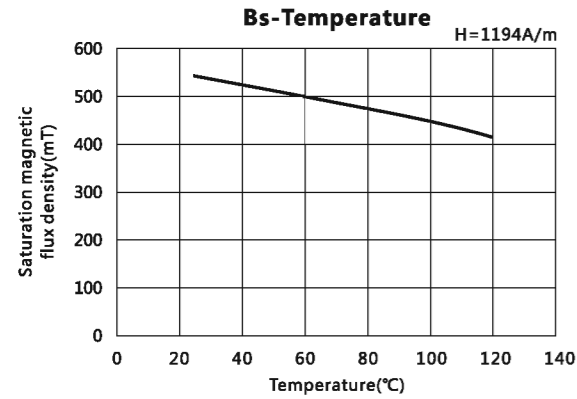
材料 / Material: TPB16



材料 / Material: TPB22

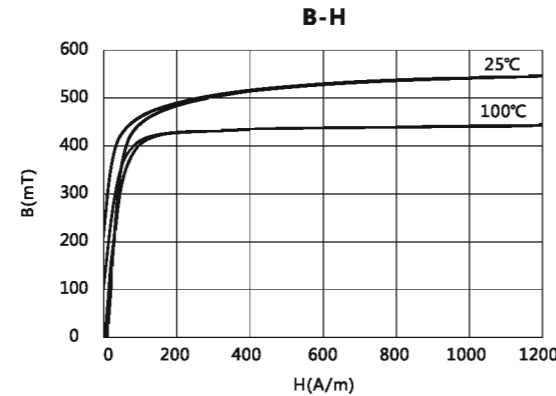
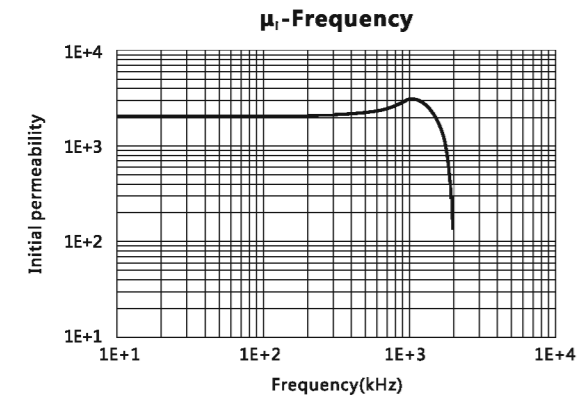
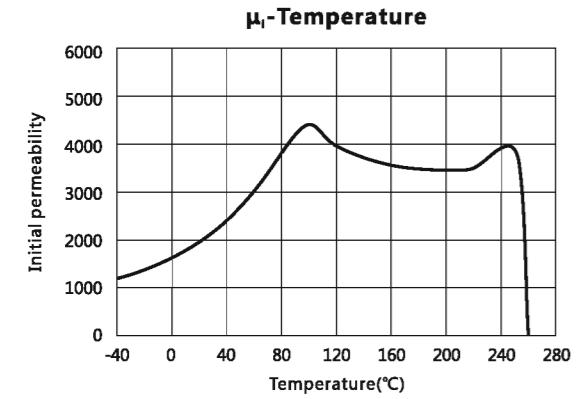
特点 / Features:

1. 高饱和磁感应强度，低损耗 / High Saturation Flux Density and Low Core Loss
2. 应用于中频段(小于500kHz) / Used at Middle Frequency(Less than 500kHz)
3. 功耗最低点在100°C左右 / The Minimum Core Loss is Around 100°C

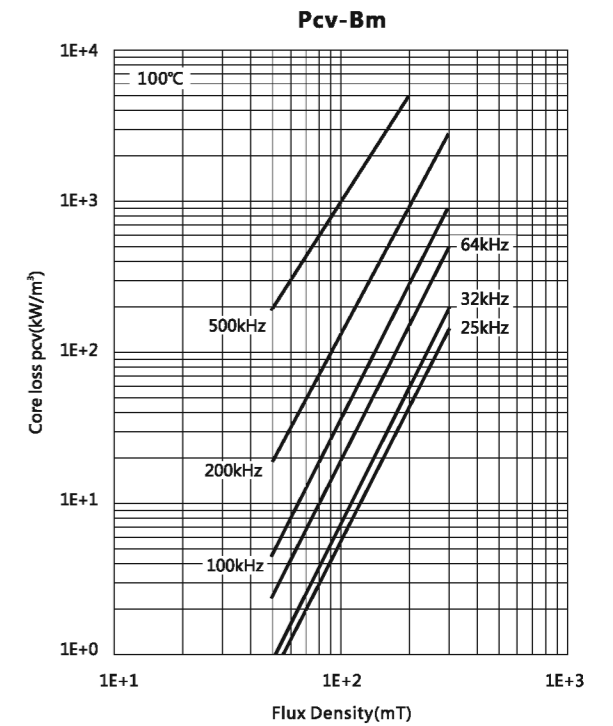
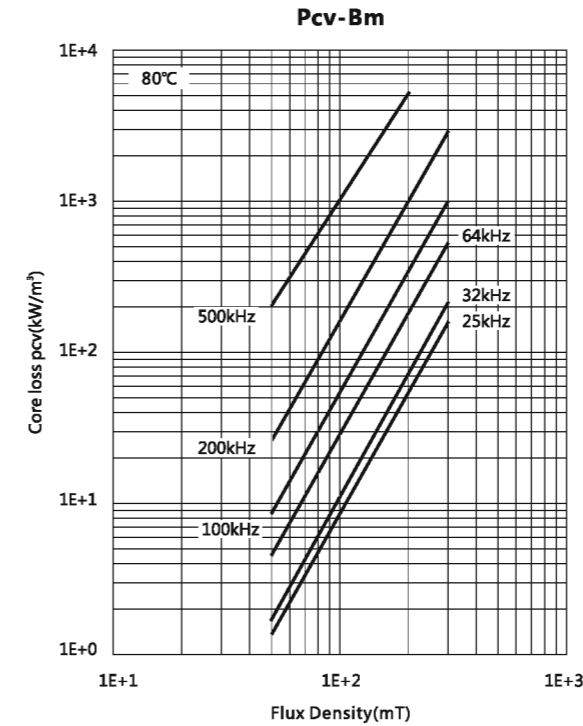
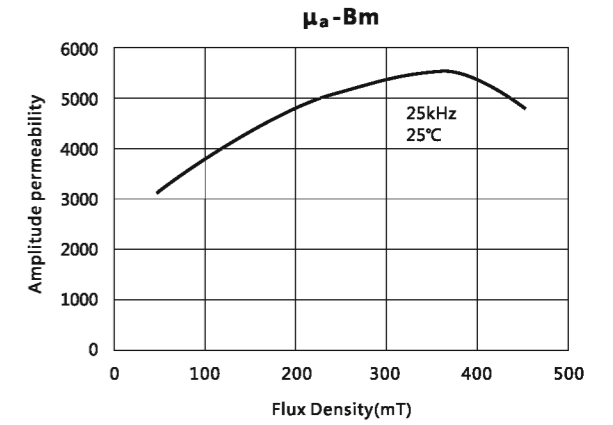
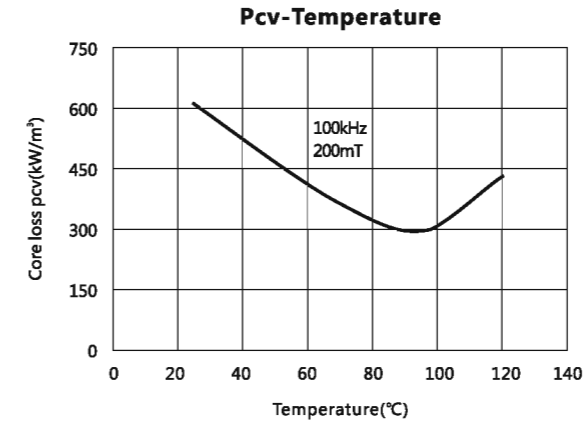


Initial permeability	μ_i	25°C	2200±25%
Saturation magnetic flux density	Bs(mT)	25°C	540
		100°C	450
flux density	1194A/m		
Remanence	Br(mT)	25°C	180
		100°C	70
Coercivity	Hc(A/m)	25°C	14
		100°C	7
Core loss	Pcv(kW/m³)	25°C	700
		100kHz 200mT	320
Curie temperature	Tc(°C)		≥255
Electrical resistivity	$\rho(\Omega\cdot m)$		4
Density	d(kg/m³)		4.8×10³

Test core : Toroid(mm)
 OD : 25
 ID : 15
 H : 7.5



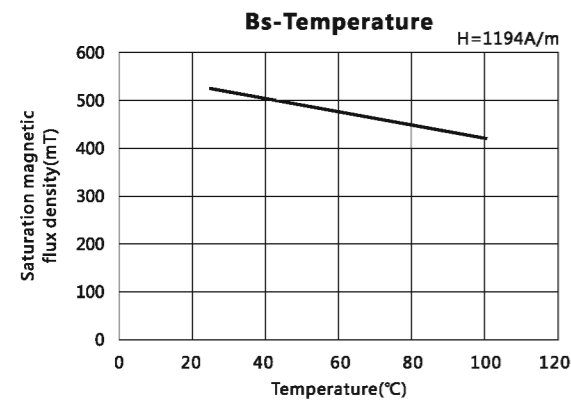
材料 / Material: TPB22



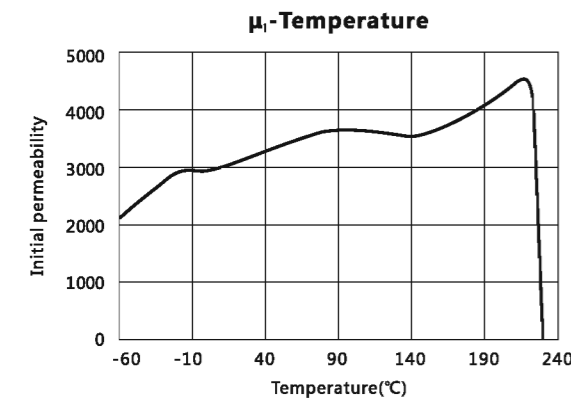
材料 / Material: TPG30

特点 / Features:

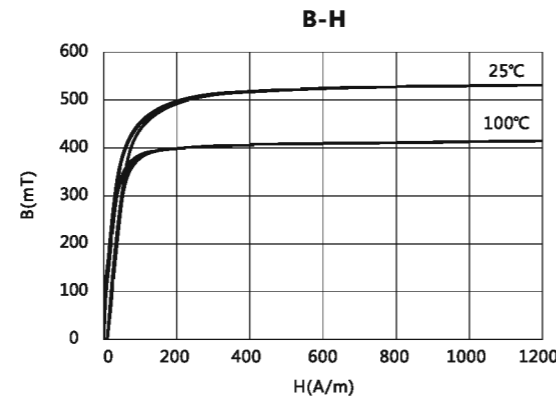
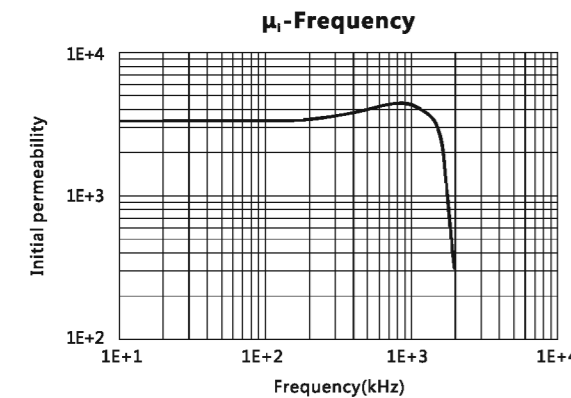
1. 低磁心损耗，高饱和磁感应强度 / Low Core Loss and High Saturation Flux Density
2. 损耗最低的温度点约在80°C / The Temperature Point of the Lowest Core Loss is 80°C



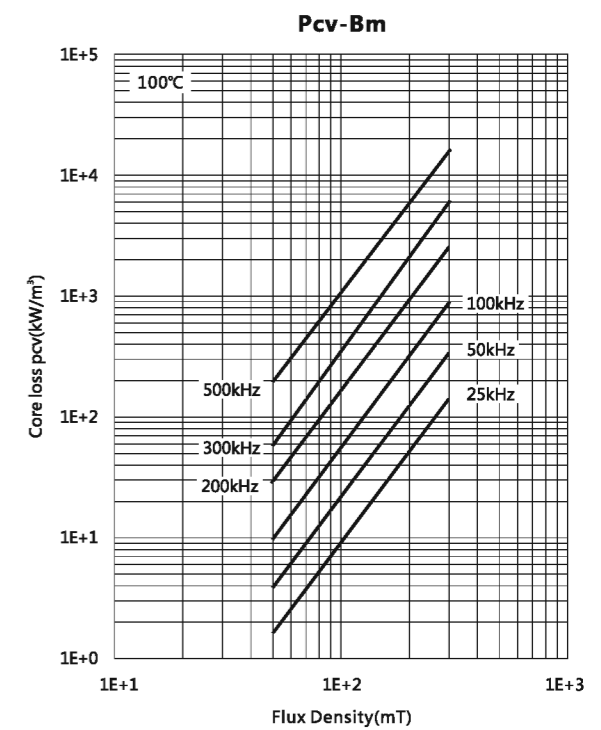
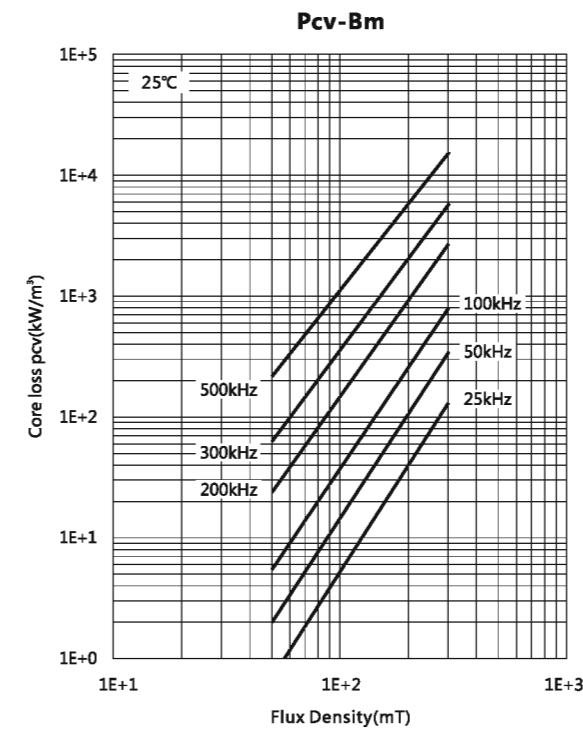
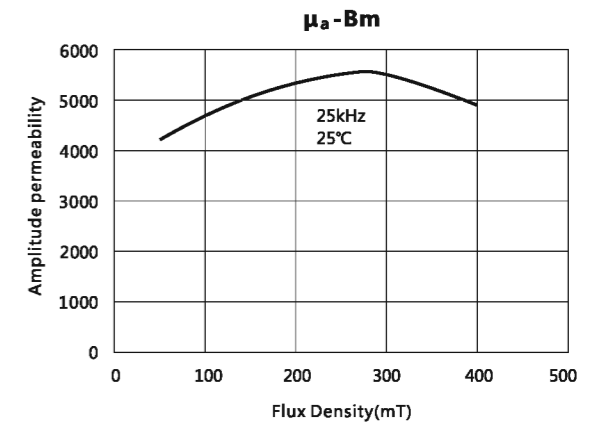
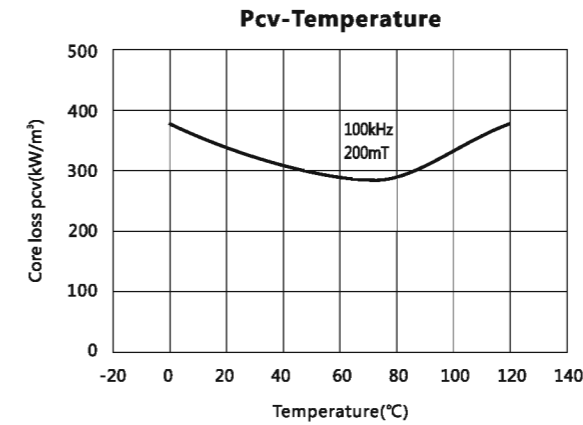
Initial permeability	μ_i	25°C	3000±25%
Saturation magnetic flux density	Bs(mT)	25°C	530
flux density	1194A/m	100°C	425
Remanence	Br(mT)	25°C	100
		100°C	75
Coercivity	Hc(A/m)	25°C	15
		100°C	12
Core loss	Pcv(kW/m³)	0°C	380
		25°C	330
		100kHz 200mT	100°C
		120°C	380



Curie temperature	Tc(°C)	≥225
Electrical resistivity	$\rho(\Omega \cdot m)$	4
Density	d(kg/m³)	4.8×10³
Test core : Toroid(mm)		
	OD : 25	
	ID : 15	
	H : 7.5	



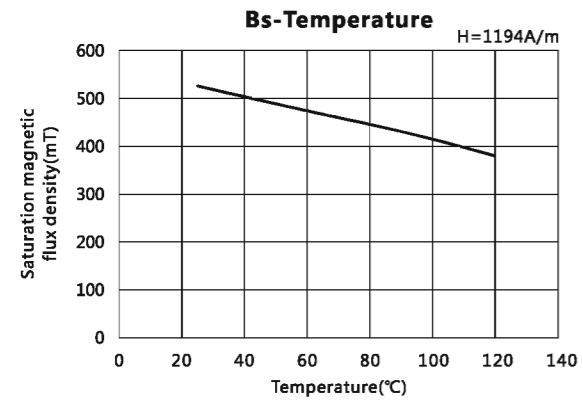
材料 / Material: TPG30



材料 / Material: TPW30

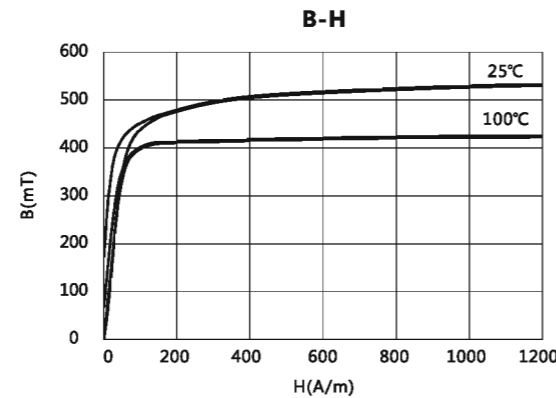
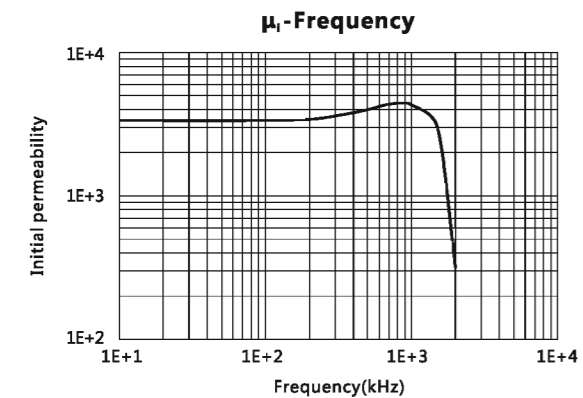
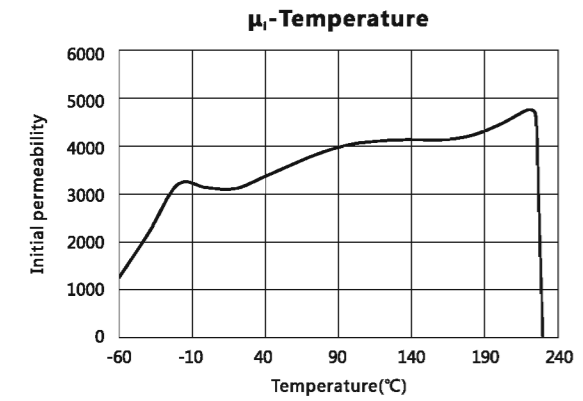
特点 / Features:

1. 低磁心损耗，高饱和磁感应强度 / Low Core Loss and High Saturation Flux Density
2. 损耗最低的温度点约在100°C / The Temperature Point of the Lowest Core Loss is 100°C

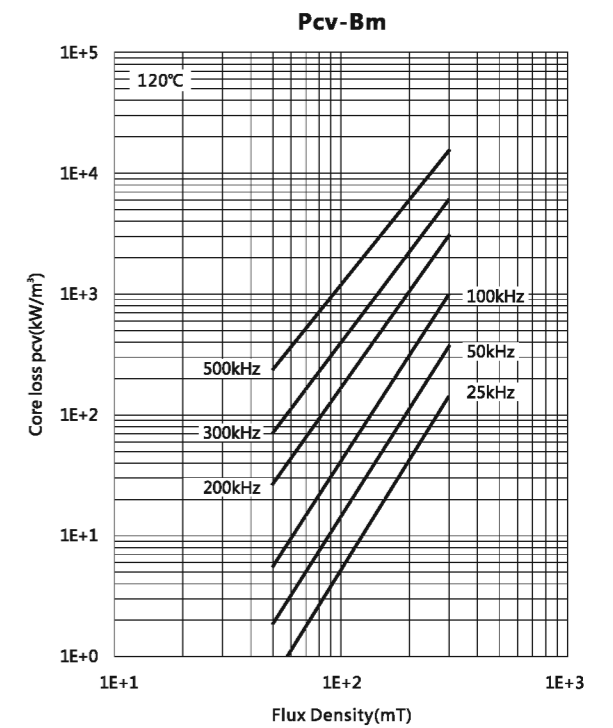
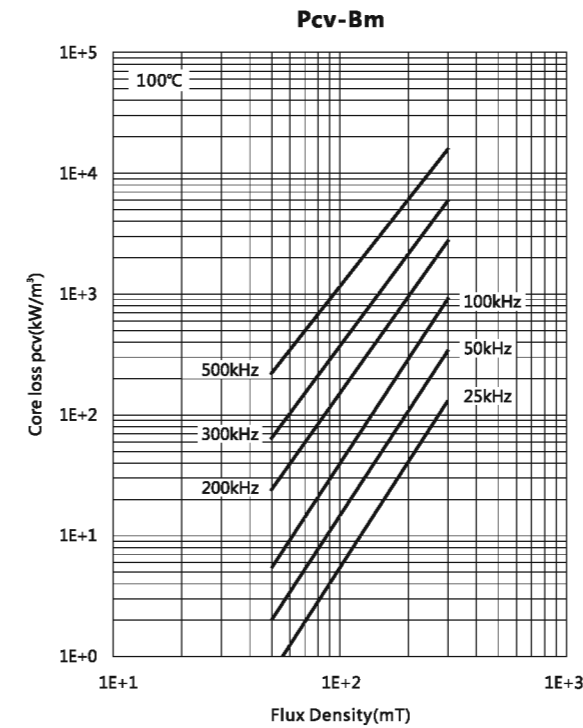
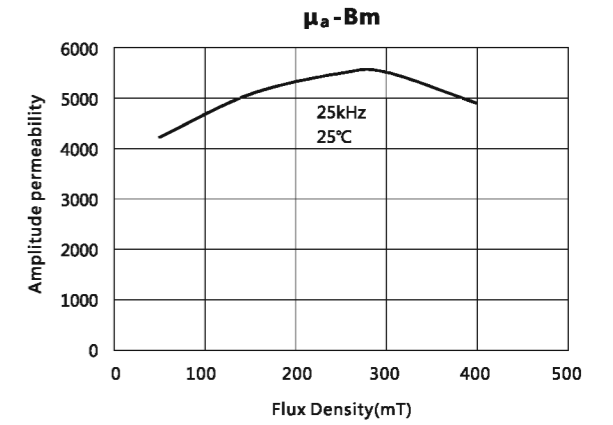
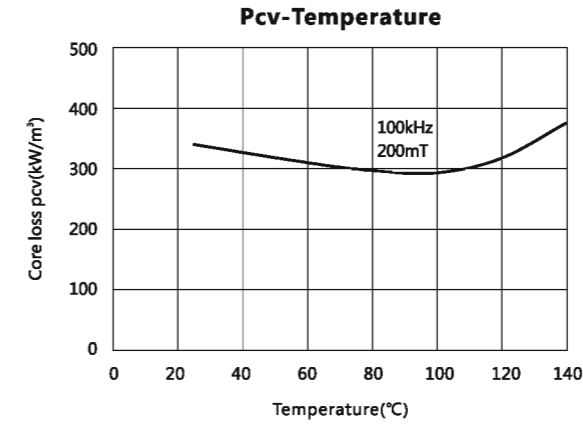


Initial permeability	μ_i	25°C	3000±25%
Saturation magnetic flux density	Bs(mT)	25°C	530
flux density	1194A/m	100°C	425
Remanence	Br(mT)	25°C	100
		100°C	75
Coercivity	Hc(A/m)	25°C	15
		100°C	12
Core loss	Pcv(kW/m³)	60°C	320
		120°C	320
	100kHz 200mT	140°C	380
Curie temperature	Tc(°C)		≥220
Electrical resistivity	$\rho(\Omega\cdot m)$		4
Density	d(kg/m³)		4.9×10³

Test core : Toroid(mm)
 OD : 25
 ID : 15
 H : 7.5



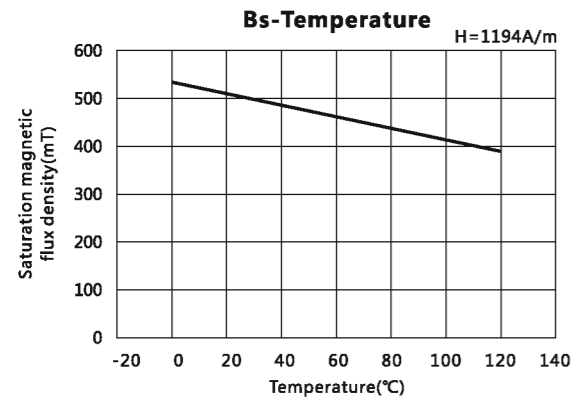
材料 / Material: TPW30



材料 / Material: TPW33

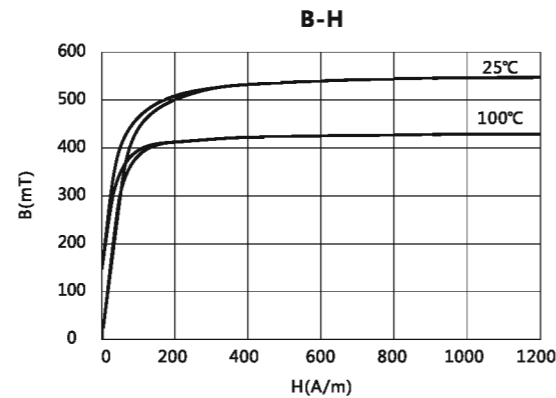
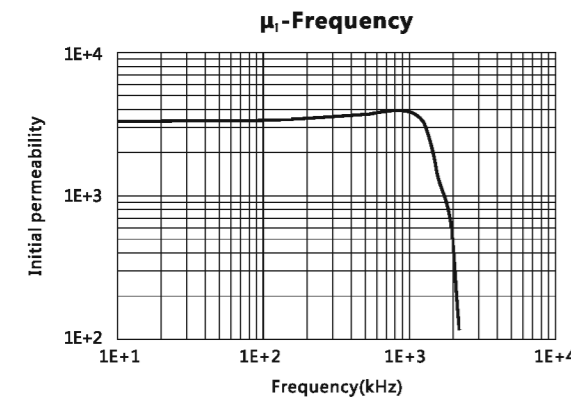
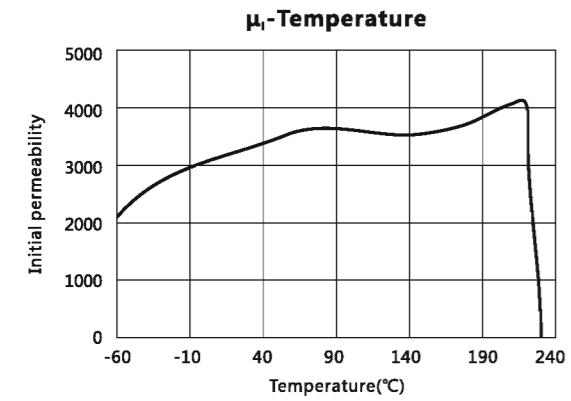
特点 / Features:

1. 应用于中频段(小于500kHz) / Used at Middle Frequency(Less than 500kHz)
2. 高饱和磁感应强度, 宽温度低损耗 / High Saturation Flux Density and Low Core Loss in a Wide Temperature Range

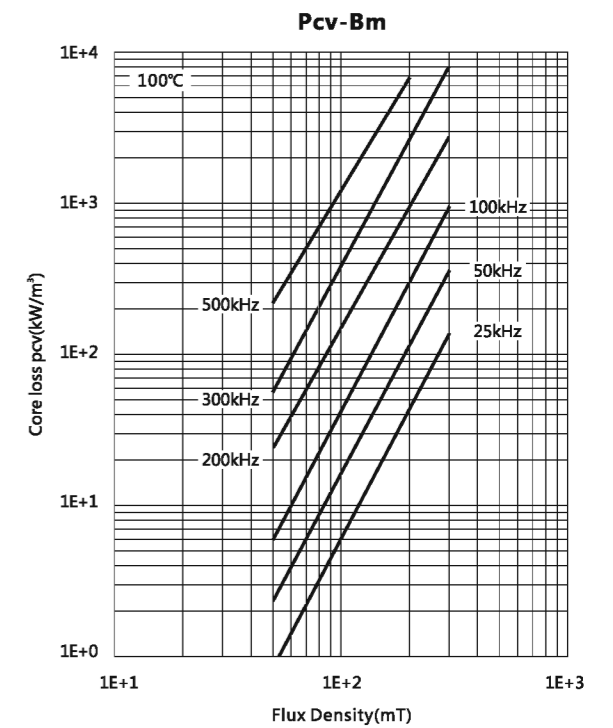
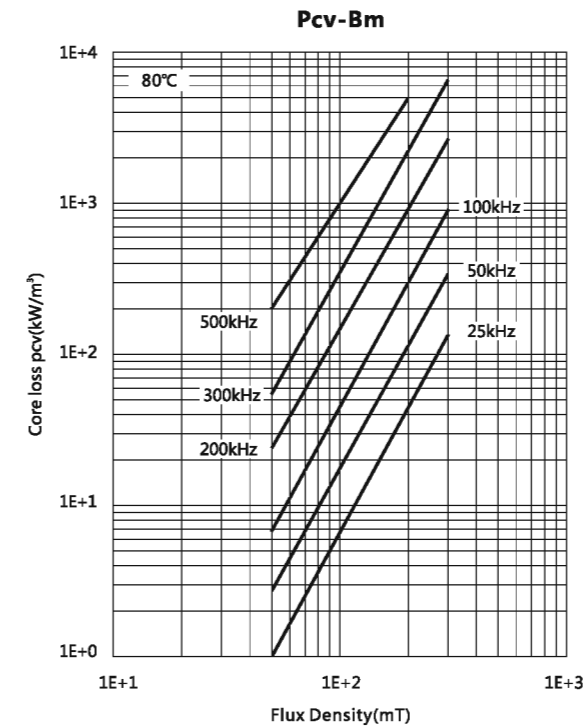
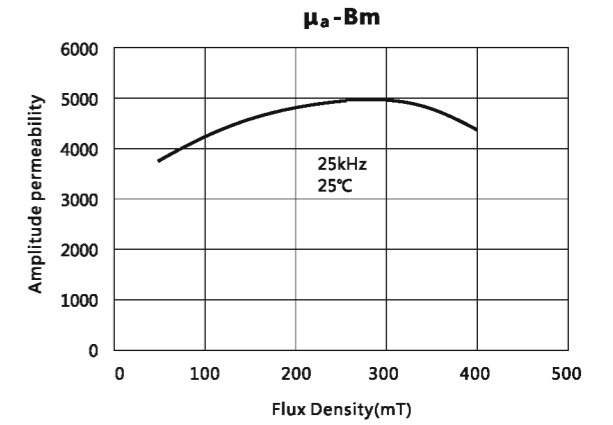
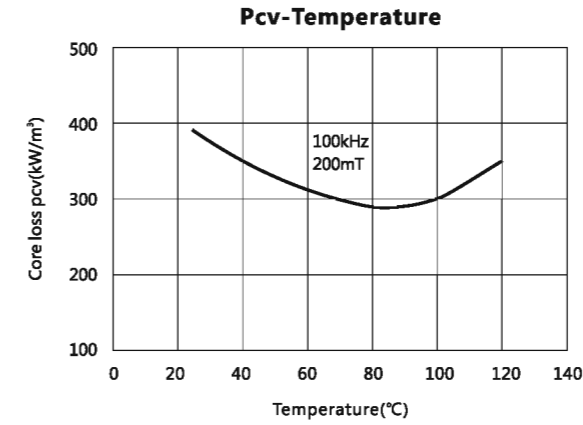


Initial permeability	μ_i	25°C	3300±25%
Saturation magnetic flux density	Bs(mT)	25°C	530
flux density	1194A/m	100°C	410
Remanence	Br(mT)	25°C	85
		100°C	60
Coercivity	Hc(A/m)	25°C	12
		100°C	9
Core loss	Pcv(kW/m³)	25°C	380
	100kHz	80°C	290
	200mT	100°C	300
		120°C	350
Curie temperature	Tc(°C)		≥220
Electrical resistivity	$\rho(\Omega\cdot m)$		4
Density	d(kg/m³)		4.9×10³

Test core : Toroid(mm)
 OD : 25
 ID : 15
 H : 7.5



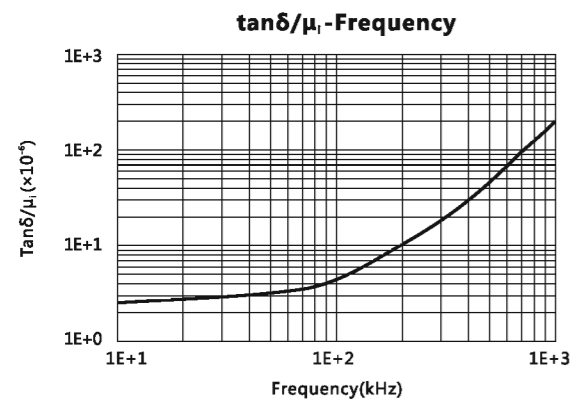
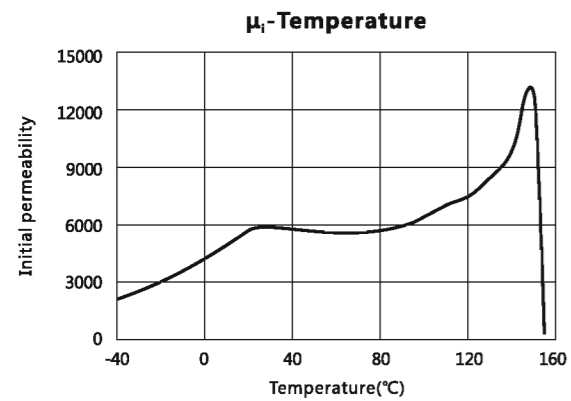
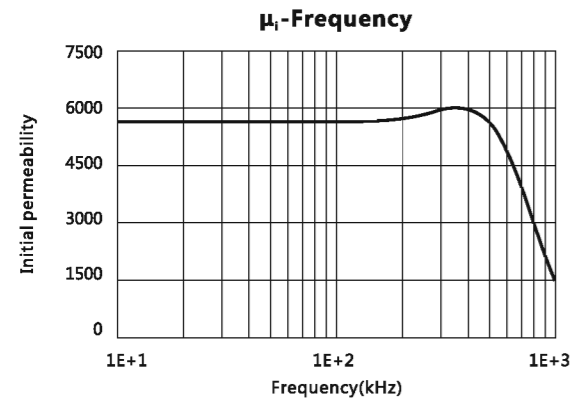
材料 / Material: TPW33



材料 / Material: TS5

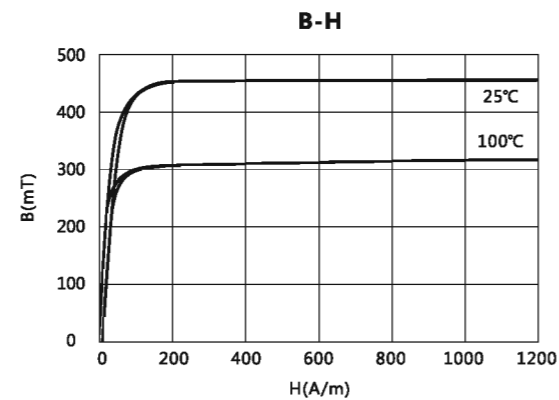
特点 / Features:

1. 高磁导率(约5500) / High Initial Permeability(About 5500)
2. 低比损耗因子 / Low Relative Loss Factor
3. 频率特性优良 / The Initial Permeability vs Frequency Characteristic is Good

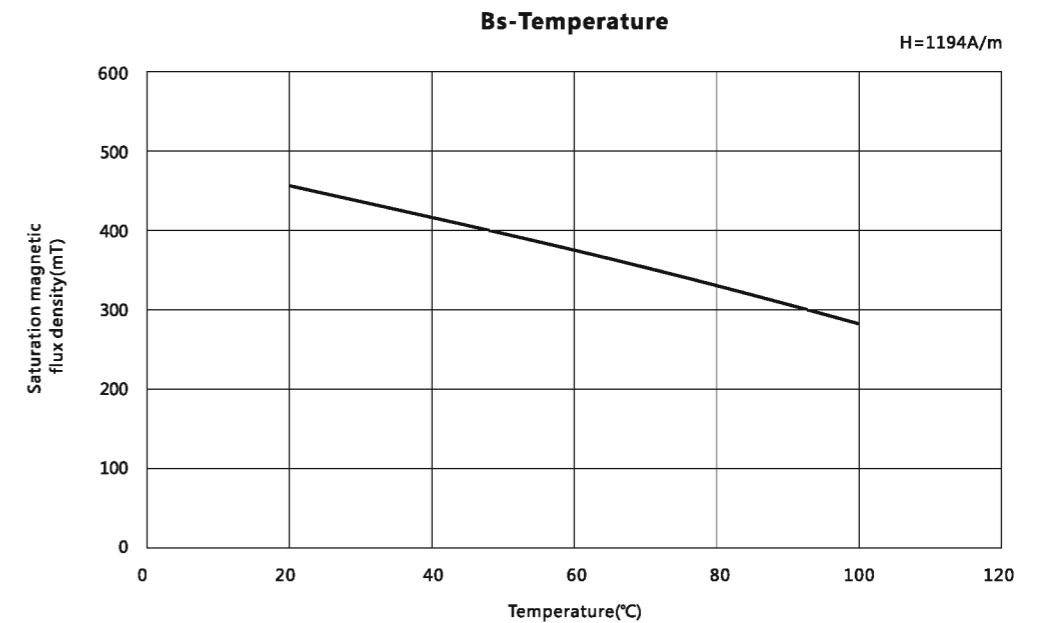
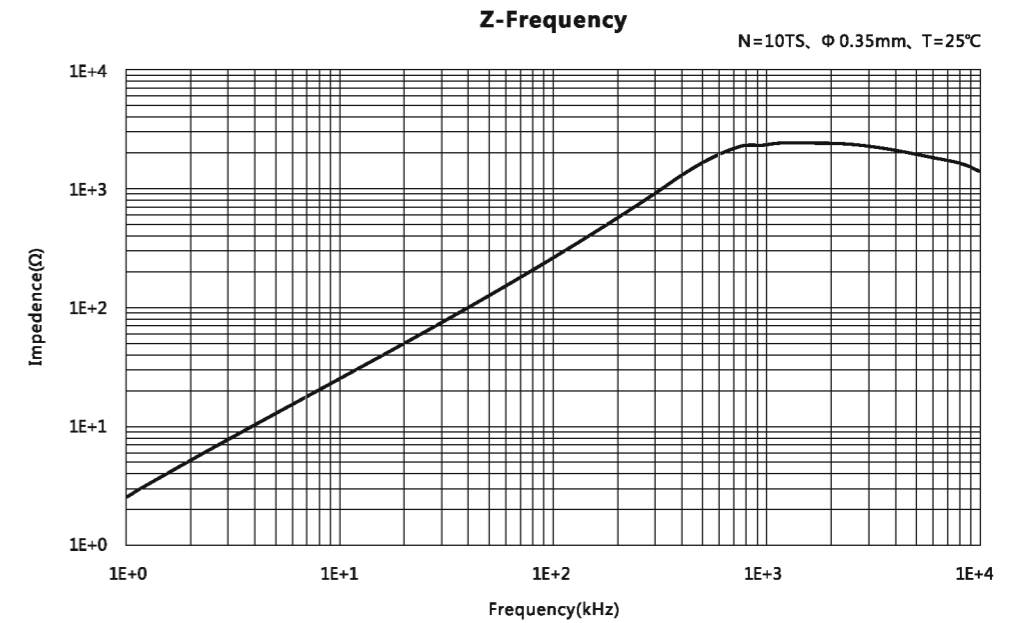


Initial permeability	μ_i	25°C	5500±30%
Saturation magnetic flux density	Bs(mT)	25°C	410
Remanent	Br(mT)	25°C	70
Coercivity	Hc(A/m)	25°C	6
Relative loss factor	$\tan\delta/\mu_i$ ($\times 10^{-6}$)	25°C 100kHz	< 10
Relative temperature coefficient	$\alpha_{\mu i}$ ($\times 10^{-6}/^{\circ}\text{C}$)	20°C~60°C	-0.5~2.0
Disaccommodation factor	D _F ($\times 10^{-6}$)	1~10min	< 3.0
Curie temperature	T _c (°C)		≥150
Electrical resistivity	$\rho(\Omega\cdot\text{m})$		1
Density	d(kg/m ³)		4.8×10 ³

Test core : Toroid(mm)
 OD : 18
 ID : 8
 H : 5



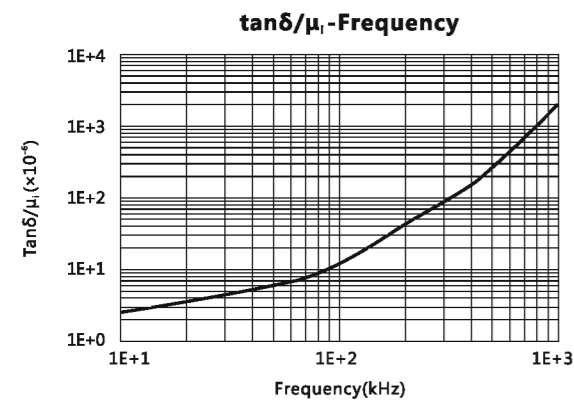
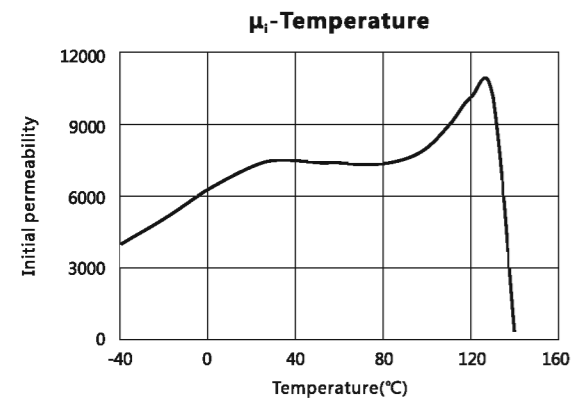
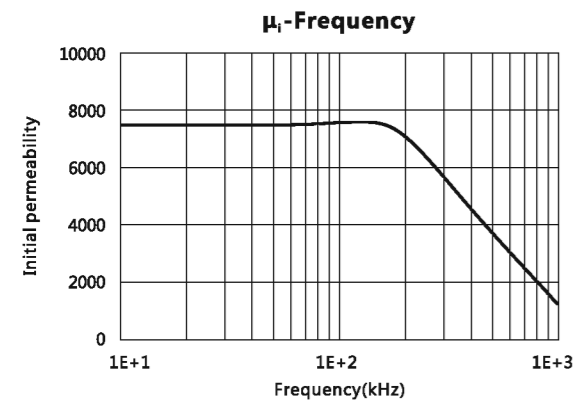
材料 / Material: TS5



材料 / Material: TS7

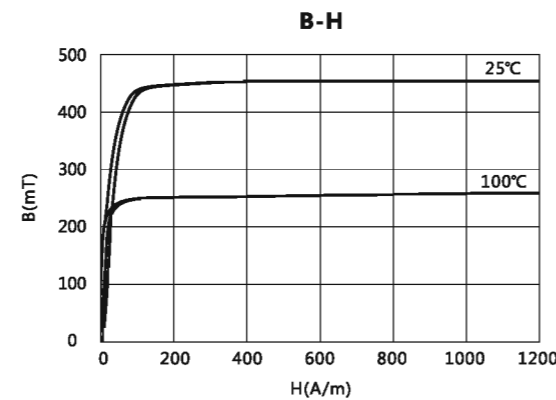
特点 / Features:

1. 高磁导率(约7500) / High Initial Permeability(About 7500)
2. 低比损耗因子 / Low Relative Loss Factor
3. 频率特性优良 / The Initial Permeability vs Frequency Characteristic is Good

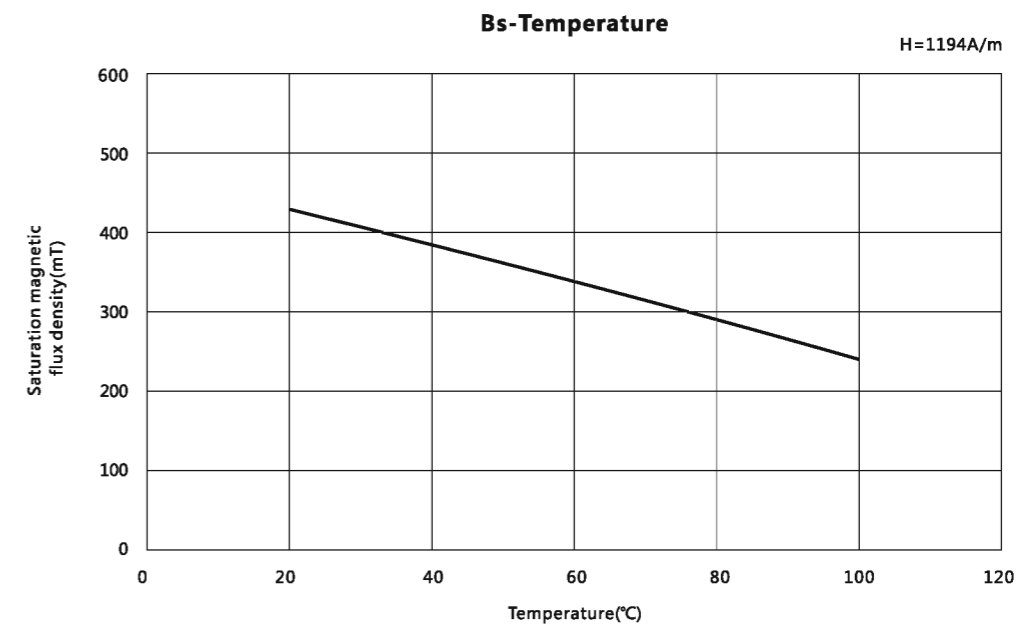
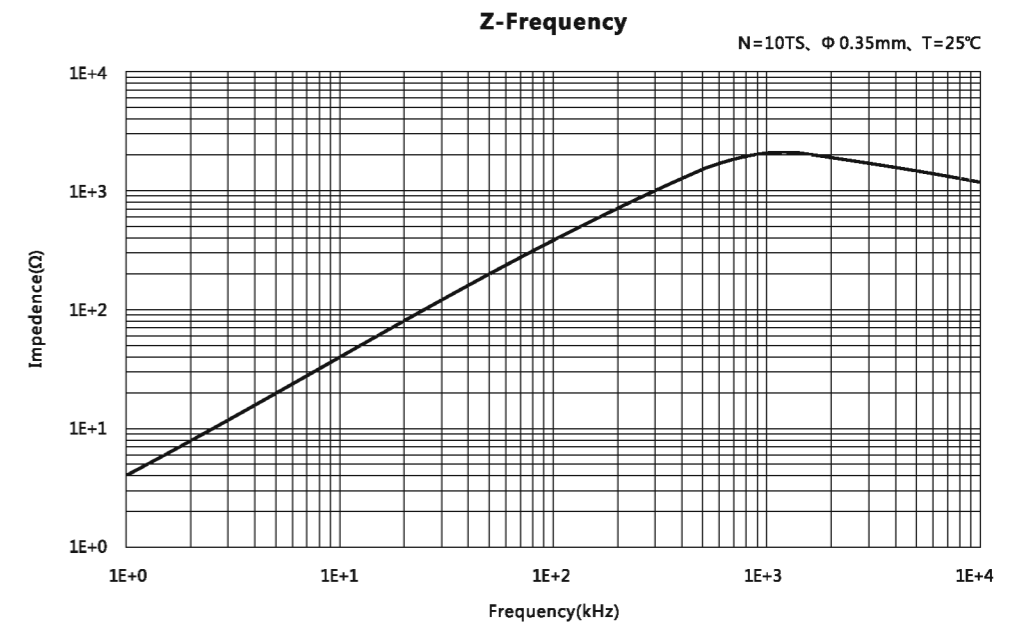


Initial permeability	μ_i	25°C	7500±30%
Saturation magnetic flux density	Bs(mT)	25°C	410
Remanent	Br(mT)	25°C	80
Coercivity	Hc(A/m)	25°C	6
Relative loss factor	$\tan\delta/\mu_i$ ($\times 10^{-6}$)	25°C 100kHz	< 20
Relative temperature coefficient	$\alpha_{\mu i}$ ($\times 10^{-6}/^{\circ}\text{C}$)	20°C~60°C	-0.5~2.0
Disaccommodation factor	D _F ($\times 10^{-6}$)	1~10min	< 2.5
Curie temperature	T _c (°C)		≥125
Electrical resistivity	$\rho(\Omega\cdot\text{m})$		0.3
Density	d(kg/m ³)		4.8×10 ³

Test core : Toroid(mm)
 OD : 18
 ID : 8
 H : 5



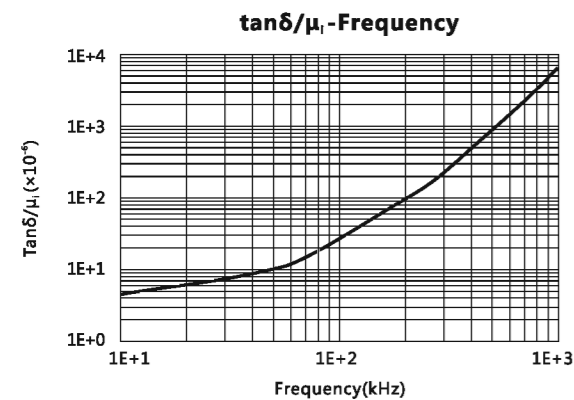
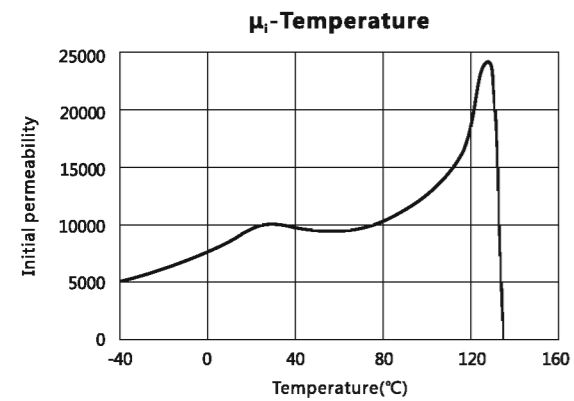
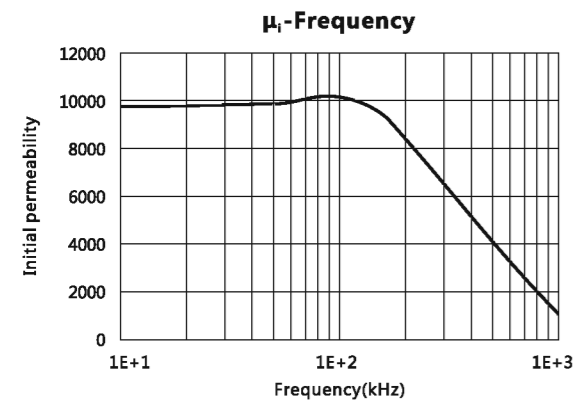
材料 / Material: TS7



材料 / Material: TS10

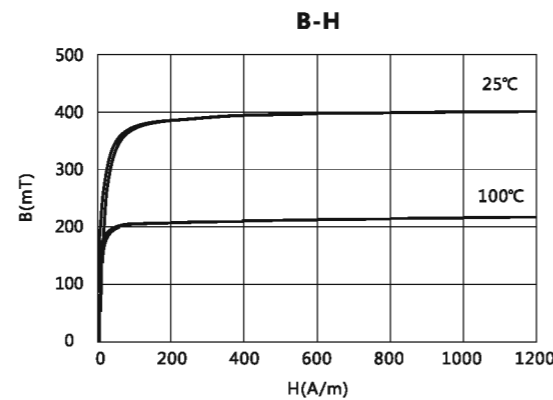
特点 / Features:

1. 高磁导率(约10000) / High Initial Permeability(About 10000)
2. 低比损耗因子 / Low Relative Loss Factor
3. 频率特性优良 / The Initial Permeability vs Frequency Characteristic is Good

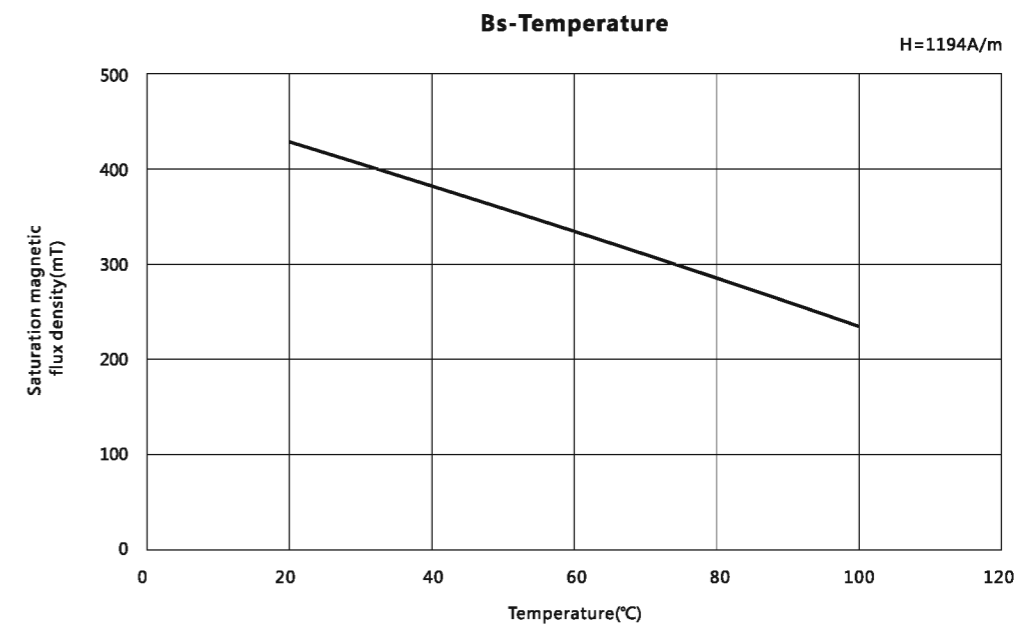
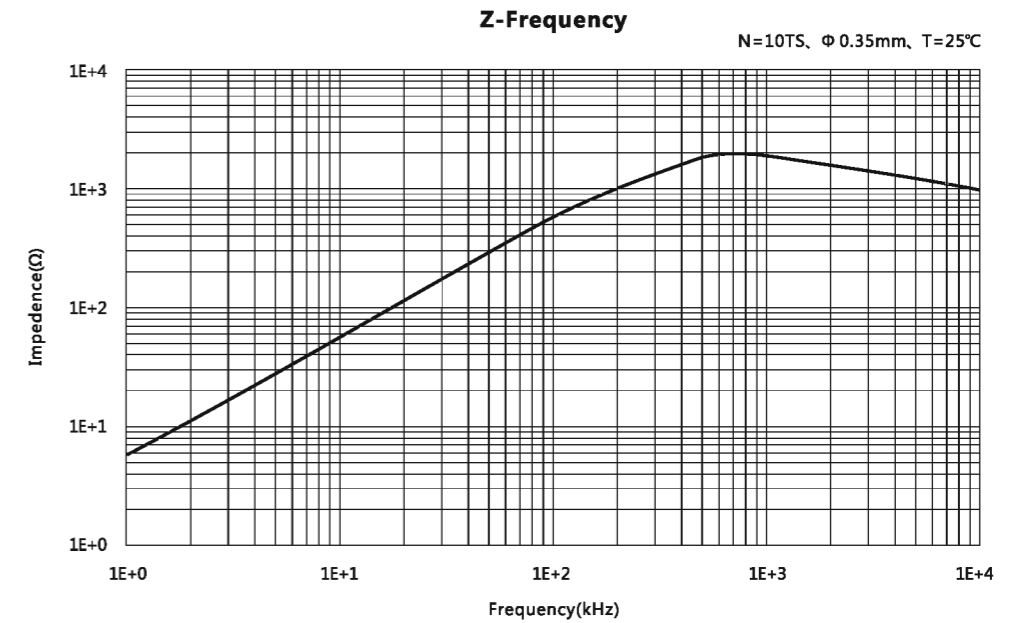


Initial permeability	μ_i	25°C	10000±30%
Saturation magnetic flux density	B_s (mT)	25°C	380
Remanent	B_r (mT)	25°C	120
Coercivity	H_c (A/m)	25°C	6
Relative loss factor	$\tan\delta/\mu_i$ ($\times 10^{-6}$)	25°C 100kHz	< 30
Relative temperature coefficient	α_{μ_i} ($\times 10^{-6}/^\circ\text{C}$)	20°C~60°C	-0.5~2.0
Disaccommodation factor	D_F ($\times 10^{-6}$)	1~10min	< 2.0
Curie temperature	T_c (°C)		≥ 125
Electrical resistivity	ρ ($\Omega\cdot\text{m}$)		0.2
Density	d (kg/m^3)		4.9×10^3

Test core : Toroid(mm)
 OD : 18
 ID : 8
 H : 5



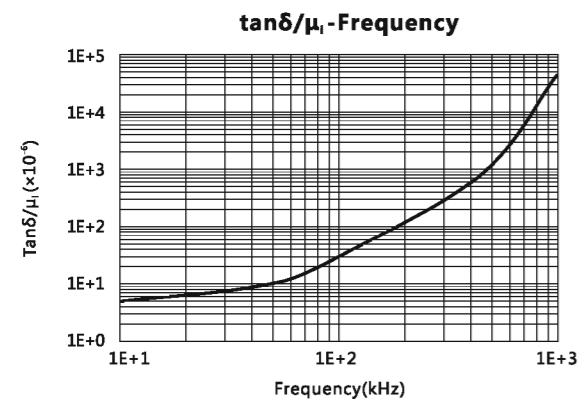
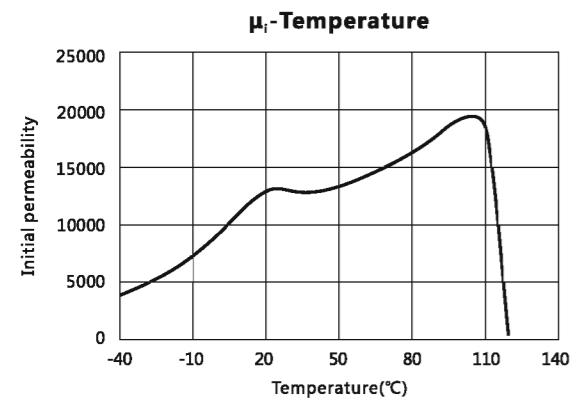
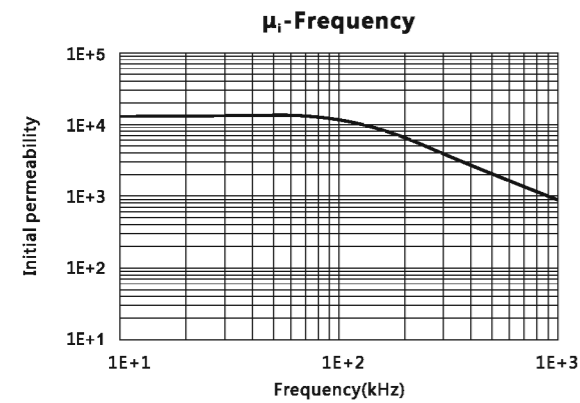
材料 / Material: TS10



材料 / Material: TL13

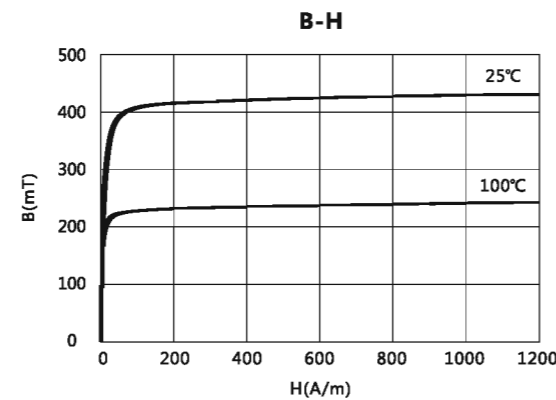
特点 / Features:

1. 高磁导率(约13000) / High Initial Permeability(About 13000)

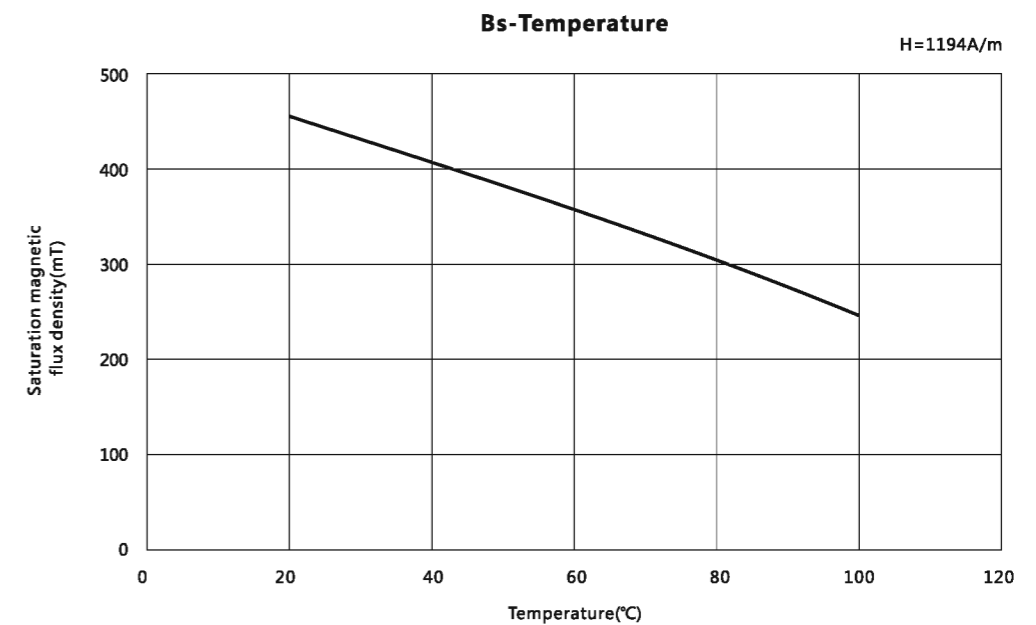
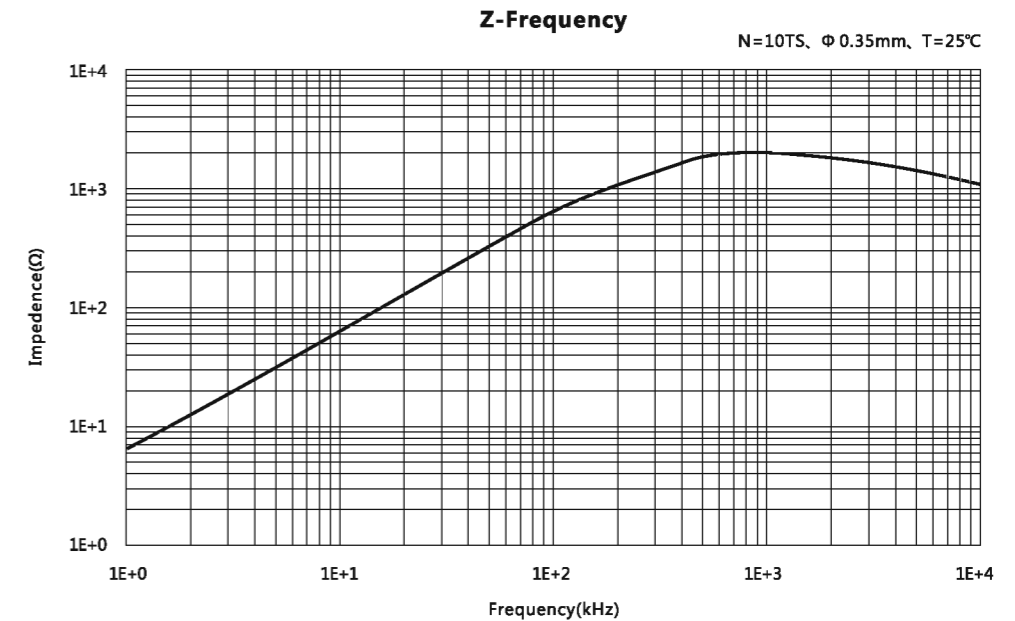


Initial permeability	μ_i	25°C	13000±30%
Saturation magnetic flux density	B_s (mT)	25°C	360
Remanent flux density	B_r (mT)	25°C	100
Coercivity	H_c (A/m)	25°C	4.4
Relative loss factor	$\tan\delta/\mu_i$ ($\times 10^{-6}$)	25°C 10kHz	< 7
Relative temperature coefficient	α_{μ_i} ($\times 10^{-6}/^{\circ}\text{C}$)	20°C~60°C	-0.5~3.0
Disaccommodation factor	D_F ($\times 10^{-6}$)	1~10min	< 2.0
Curie temperature	T_c (°C)		≥ 115
Electrical resistivity	ρ ($\Omega\cdot\text{m}$)		0.15
Density	d (kg/m^3)		4.95×10^3

Test core : Toroid(mm)
 OD : 18
 ID : 8
 H : 5



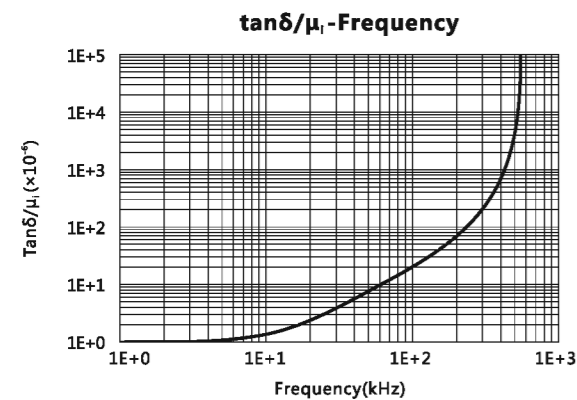
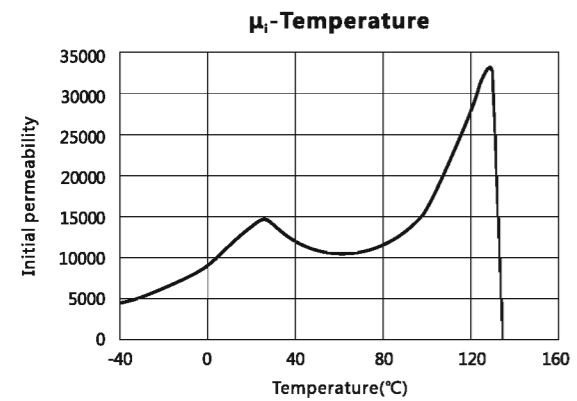
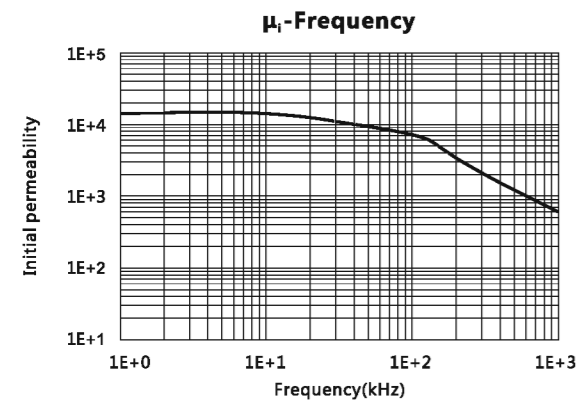
材料 / Material: TL13



材料 / Material: TL15

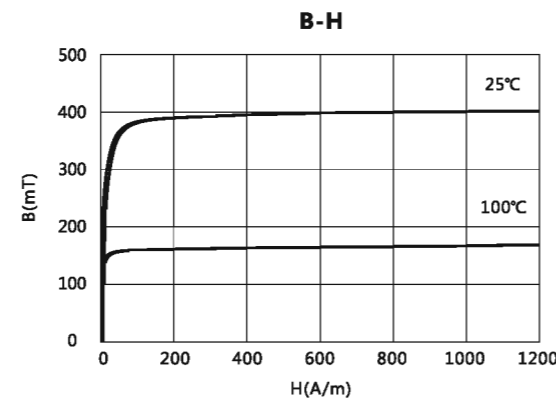
特点 / Features:

1. 高磁导率(约15000) / High Initial Permeability(About 15000)

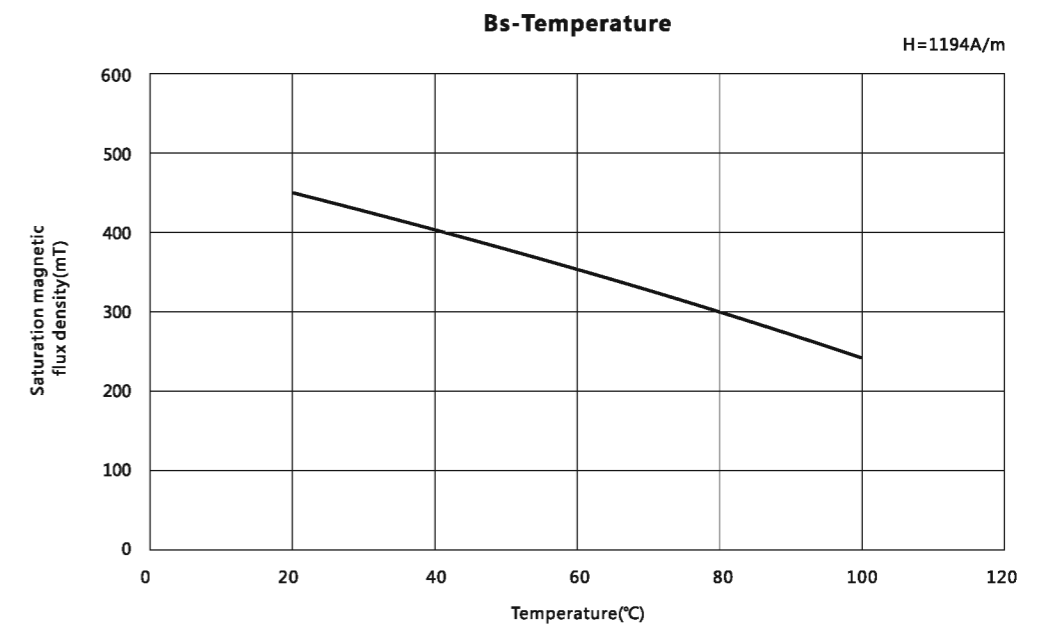
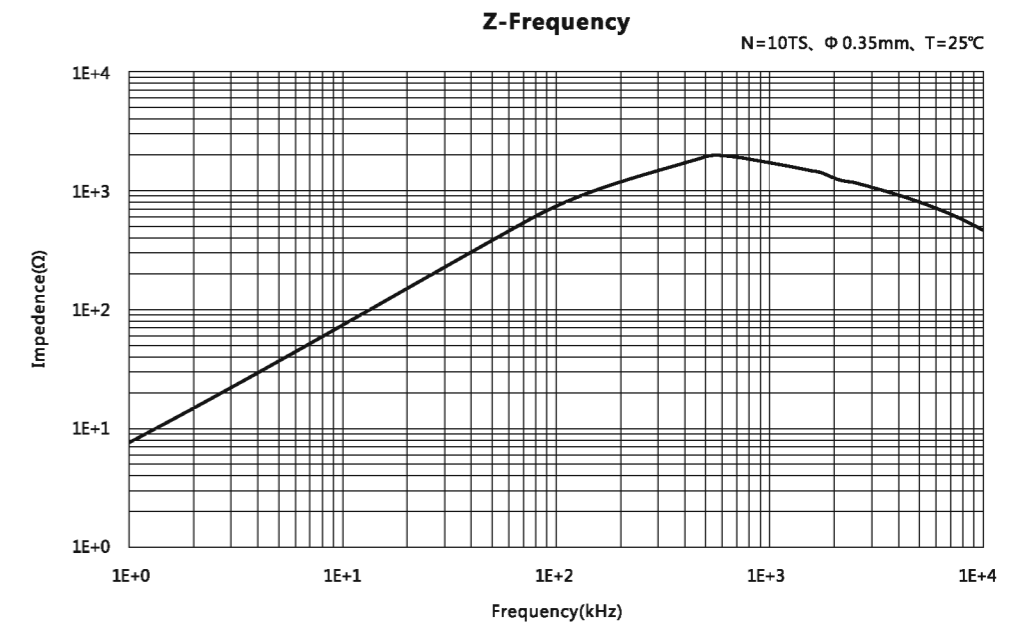


Initial permeability	μ_i	25°C	15000±30%
Saturation magnetic flux density	B_s (mT)	25°C	360
Remanent flux density	B_r (mT)	25°C	100
Coercivity	H_c (A/m)	25°C	4.4
Relative loss factor	$\tan\delta/\mu_i$ ($\times 10^{-6}$)	25°C 10kHz	< 7
Relative temperature coefficient	α_{μ_i} ($\times 10^{-6}/^\circ\text{C}$)	20°C~60°C	-0.5~2.0
Disaccommodation factor	D_F ($\times 10^{-6}$)	1~10min	< 2.0
Curie temperature	T_c (°C)		≥ 110
Electrical resistivity	ρ ($\Omega\cdot\text{m}$)		0.15
Density	d (kg/m^3)		4.95×10^3

Test core : Toroid(mm)
 OD : 18
 ID : 8
 H : 5



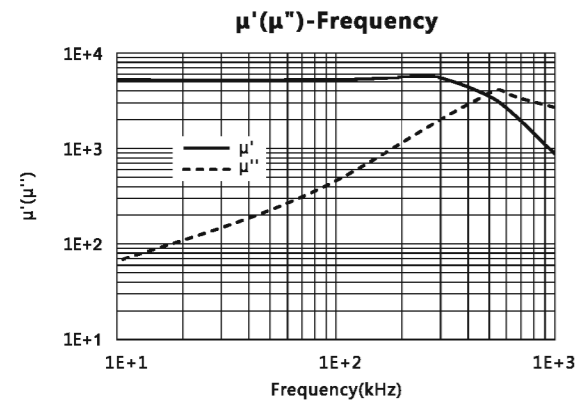
材料 / Material: TL15



材料 / Material: TLD5

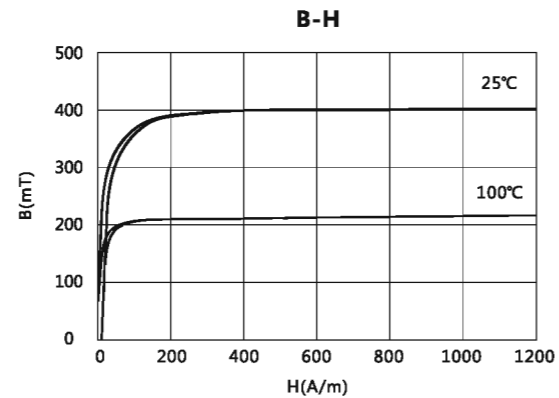
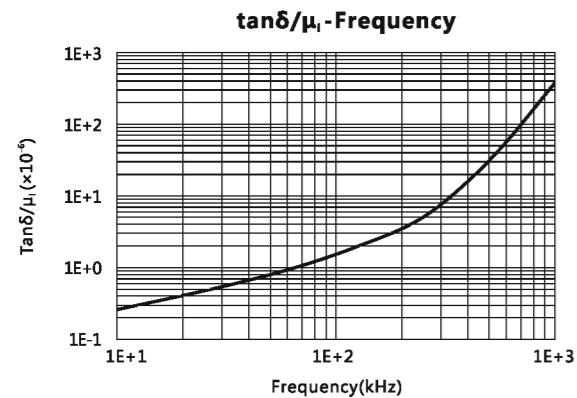
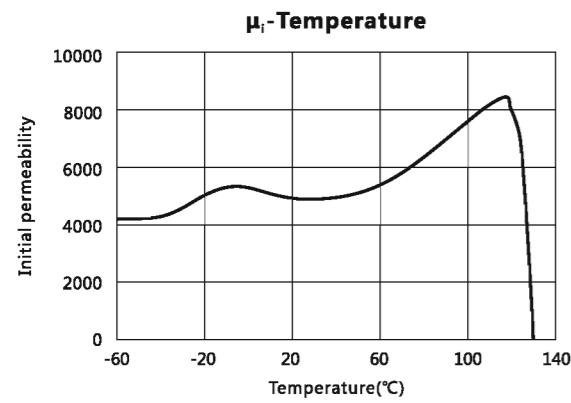
特点 / Features:

1. 宽温度高磁导率 / High Initial Permeability in a Wide Temperature Range
2. 温度稳定性好(-40°C ~ 65°C) / Good Temperature Stability(From -40°C to 65°C)

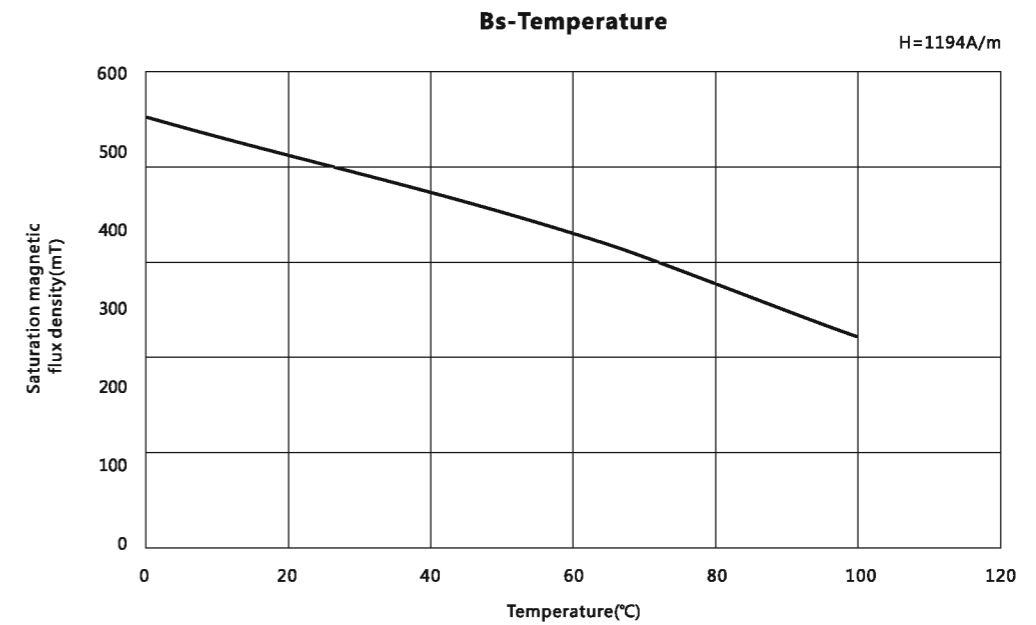
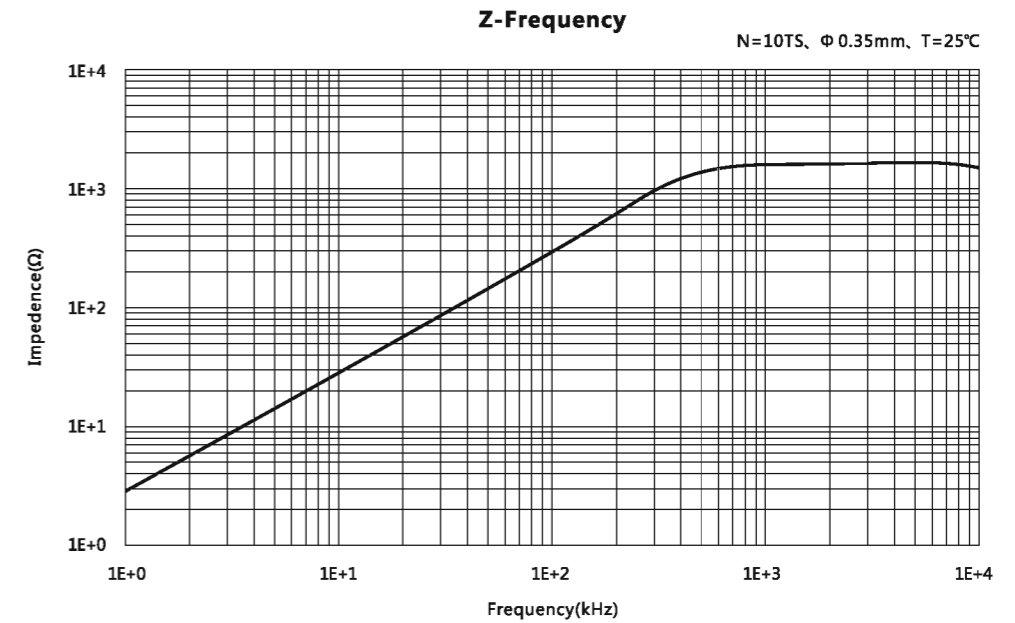


Initial permeability	μ_i	25°C	5000±25%
Saturation magnetic flux density	B_s (mT)	25°C	380
Remanence	B_r (mT)	25°C	140
Coercivity	H_c (A/m)	25°C	7
Relative loss factor	$\tan\delta/\mu_i$ ($\times 10^{-6}$)	25°C 100kHz	< 15
Relative temperature coefficient	α_{μ_i} ($10^{-6}/^{\circ}\text{C}$)	-35°C ~ 25°C	-0.7 ~ 0.7
Cure temperature	T_c (°C)		≥120
Electrical resistivity	ρ ($\Omega\cdot\text{m}$)		1
Density	d (kg/m^3)		4.85×10^3

Test core : Totoid(mm)
 OD : 18
 ID : 8
 H : 5



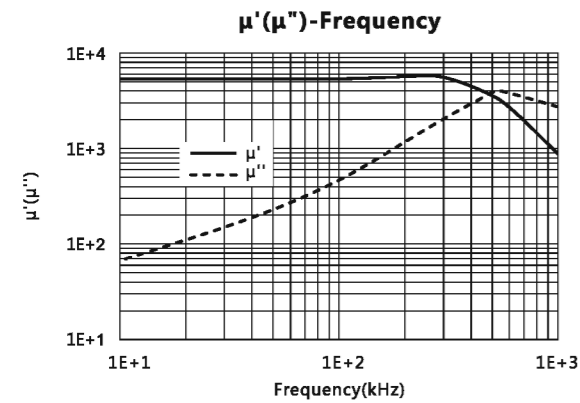
材料 / Material: TLD5



材料 / Material: TLD5i

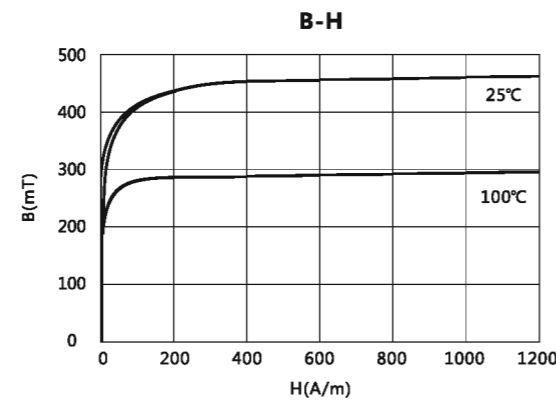
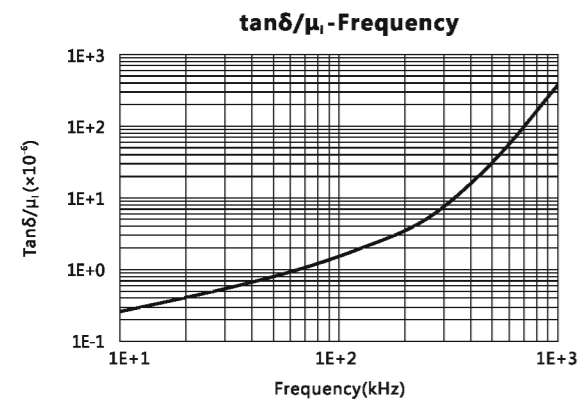
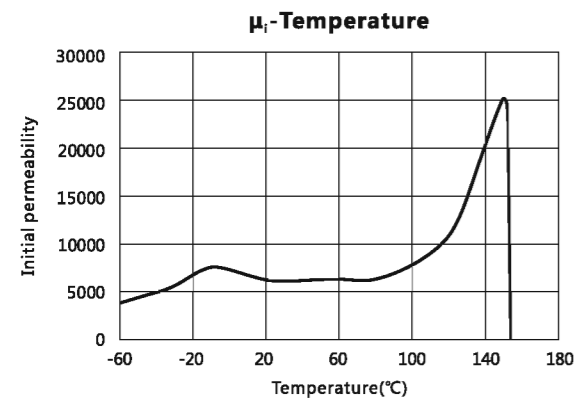
特点 / Features:

1. 宽温度高磁导率 / High Initial Permeability in a Wide Temperature Range
2. 温度稳定性好(-40°C ~ 65°C) / Good Temperature Stability(From -40°C to 65°C)

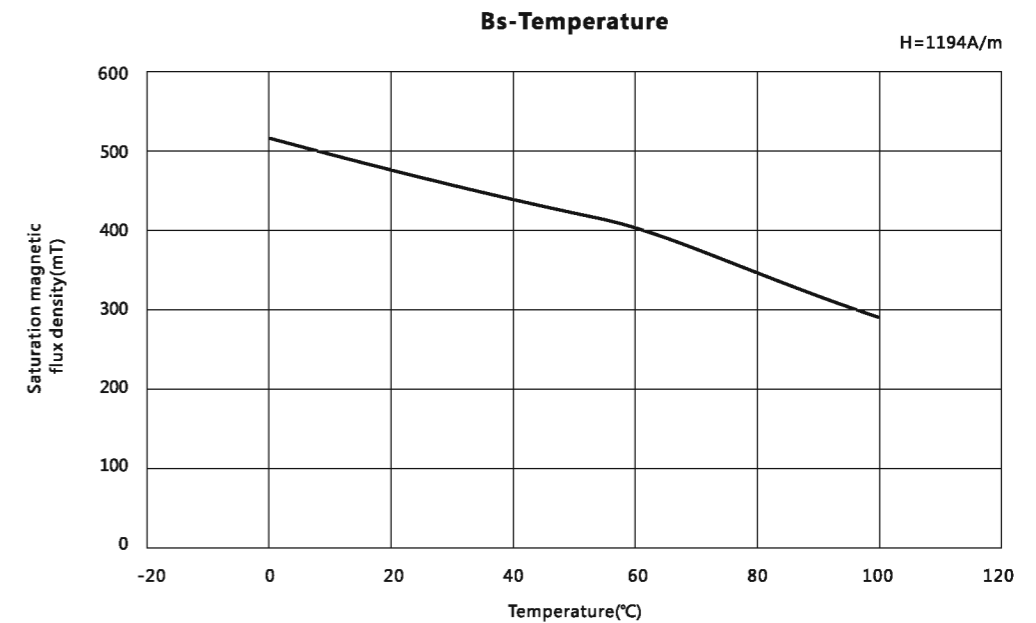
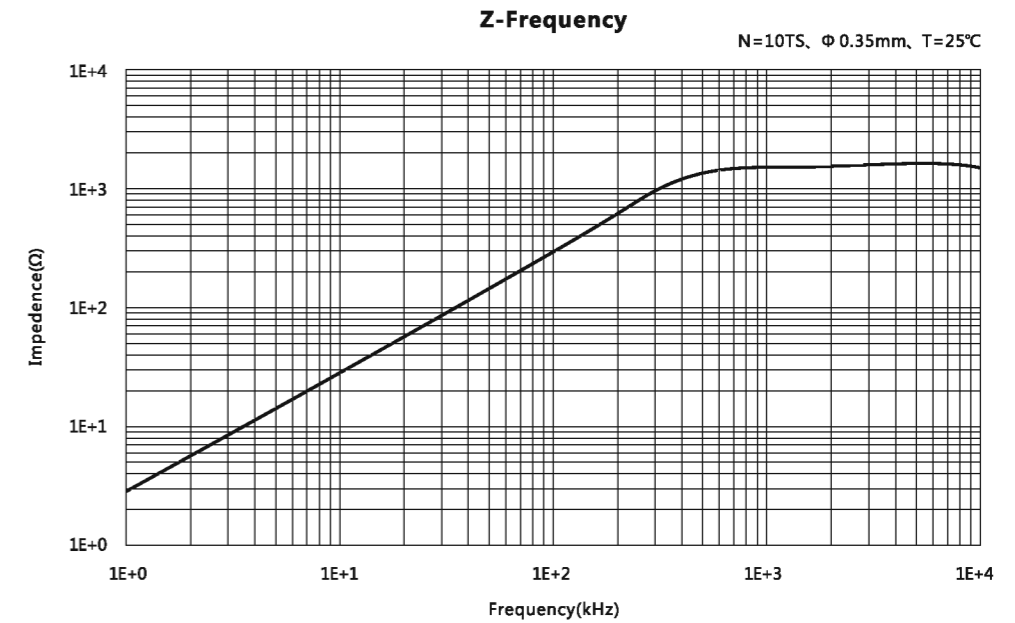


Initial permeability	μ _i	25°C	5500±25%
		-40°C	> 4500
Saturation magnetic flux density	B _s (mT)	25°C	450
			1194A/m
Remanence	B _r (mT)	25°C	150
Coercivity	H _c (A/m)	25°C	5
Relative loss factor	tanδ/μ _i	25°C	< 20
	(×10 ⁻⁶)	100kHz	
Relative temperature coefficient	α _{μ_i}	-40°C ~ 25°C	-0.7 ~ 1.1
	(10 ⁻⁶ /°C)		
Cure temperature	T _c (°C)		≥150
Electrical resistivity	ρ(Ω·m)		1
Density	d(kg/m ³)		4.85×10 ³

Test core : Totoid(mm)
 OD : 25
 ID : 15
 H : 7.5



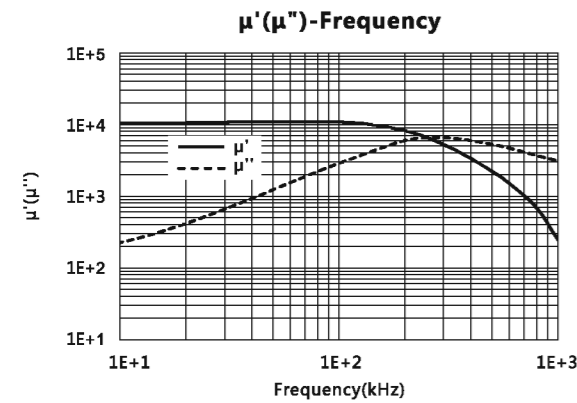
材料 / Material: TLD5i



材料 / Material: TLD10

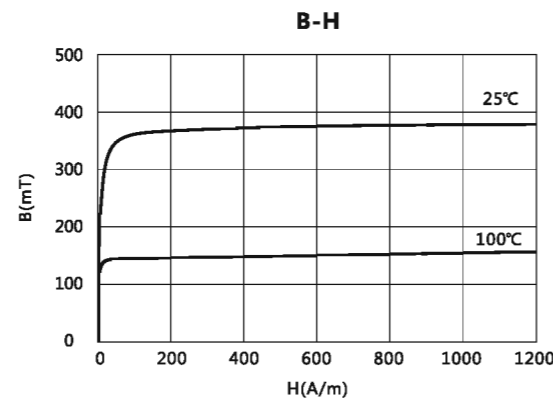
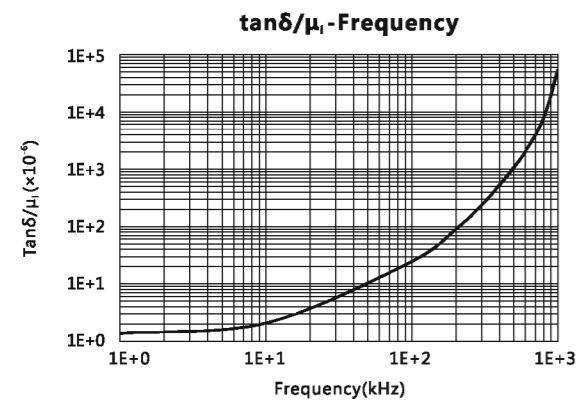
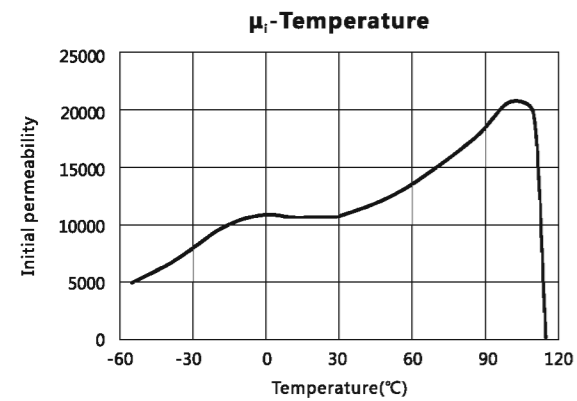
特点 / Features:

1. 宽温度高磁导率 / High Initial Permeability in a Wide Temperature Range
2. 温度稳定性好(-40°C ~ 65°C) / Good Temperature Stability(From -40°C to 65°C)

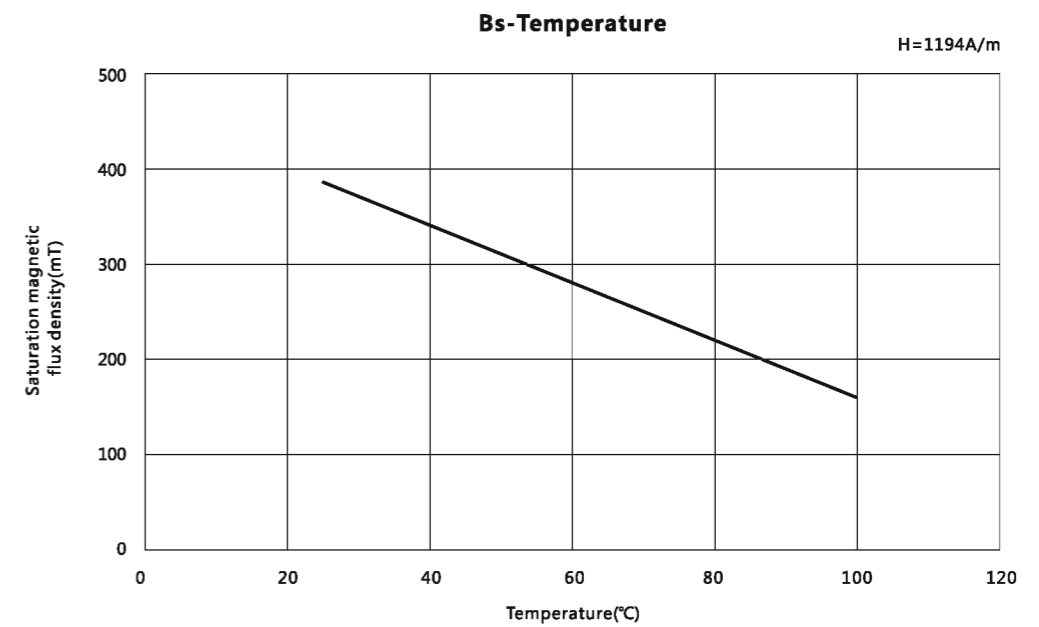
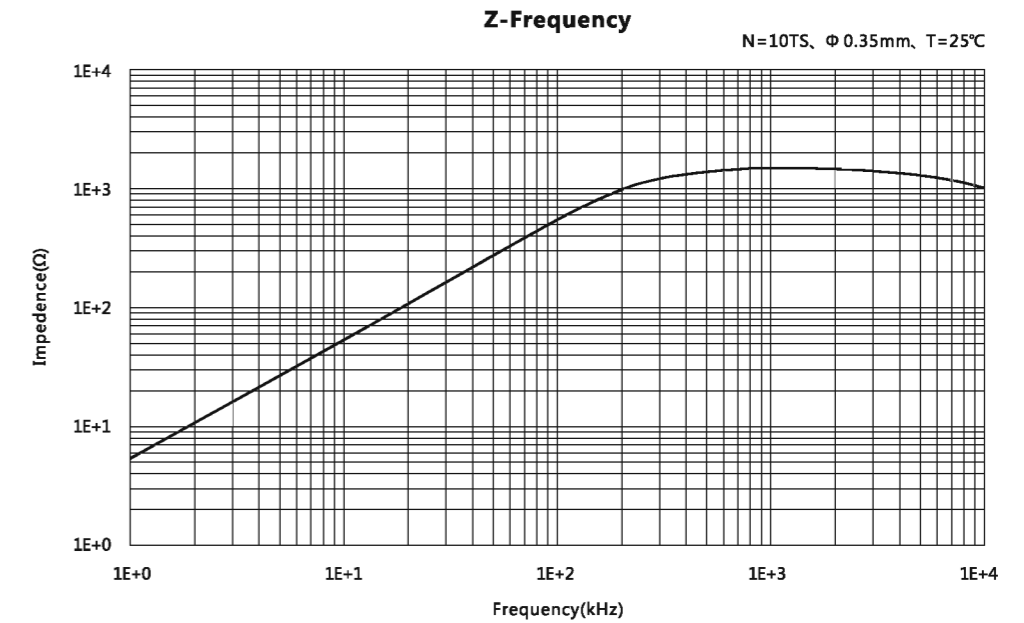


Initial permeability	μ _i	25°C	10000±30%
		-20°C	> 9000
		-40°C	> 6500
Saturation magnetic flux density	B _s (mT)	25°C	380
Remanent	B _r (mT)	25°C	120
Coercivity	H _c (A/m)	25°C	5
Relative loss factor	tanδ/μ _i (×10 ⁻⁴)	25°C	5
Relative temperature coefficient	α _{μir} (10 ⁻⁶ /°C)	-40°C ~ 25°C	-0.7 ~ 0.7
		0°C ~ 25°C	-0.2 ~ 0.2
Curie temperature	T _c (°C)	/	≥110
Electrical resistivity	ρ(Ω·m)	/	0.1
Density	d(kg/m ³)	/	4.95×10 ³

Test core : Toroid(mm)
 OD : 25
 ID : 15
 H : 7.5



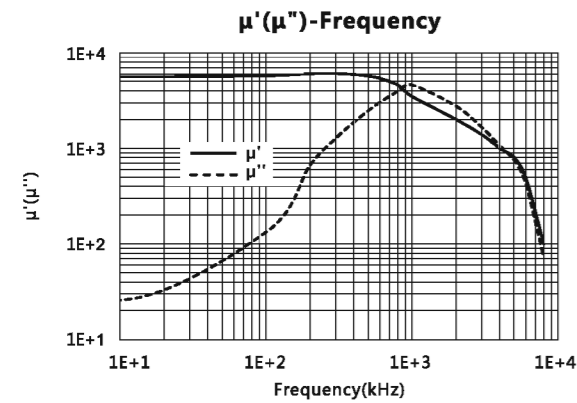
材料 / Material: TLD10



材料 / Material: TSR5

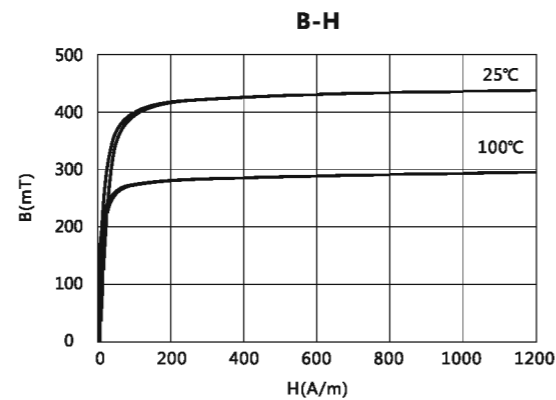
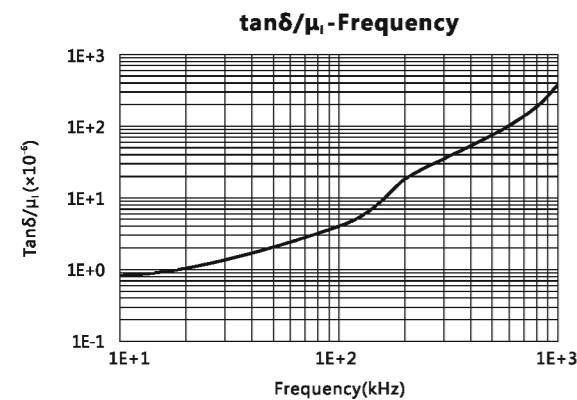
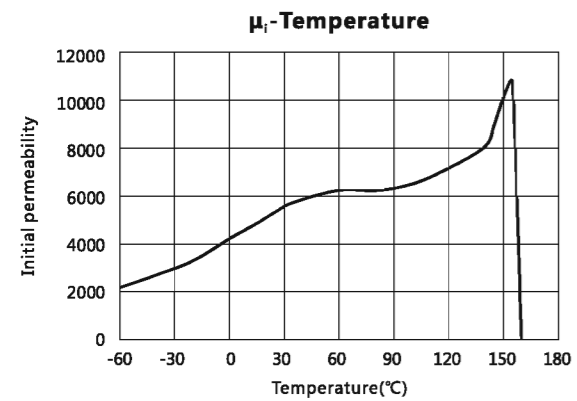
特点 / Features:

1. 高磁导率(约5500) / High Initial Permeability(About 5500)
2. 频率特性优良 / The Initial Permeability vs Frequency Characteristic is Good

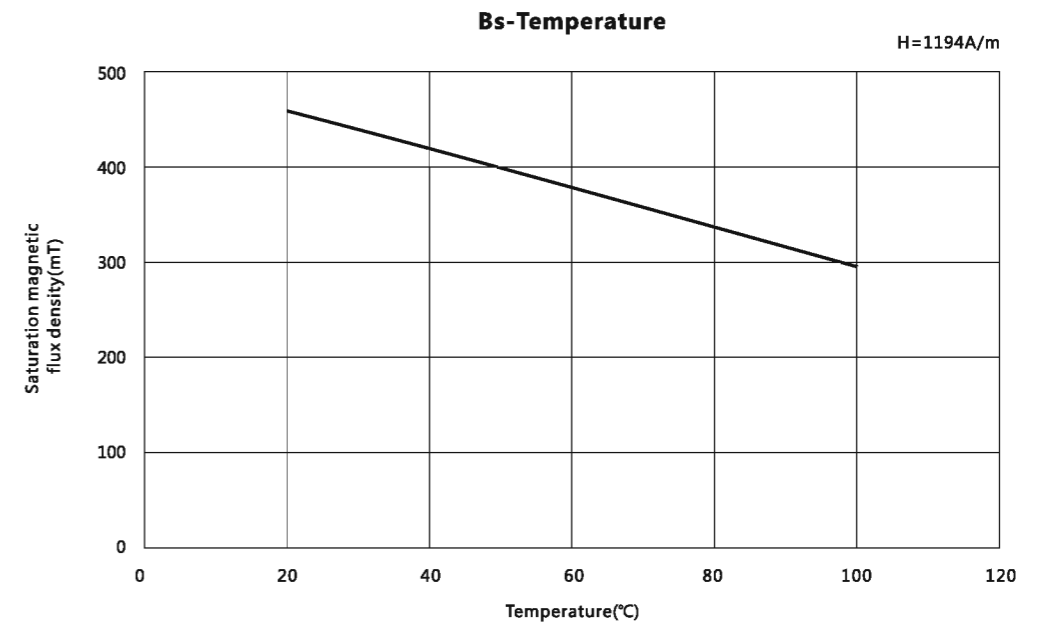
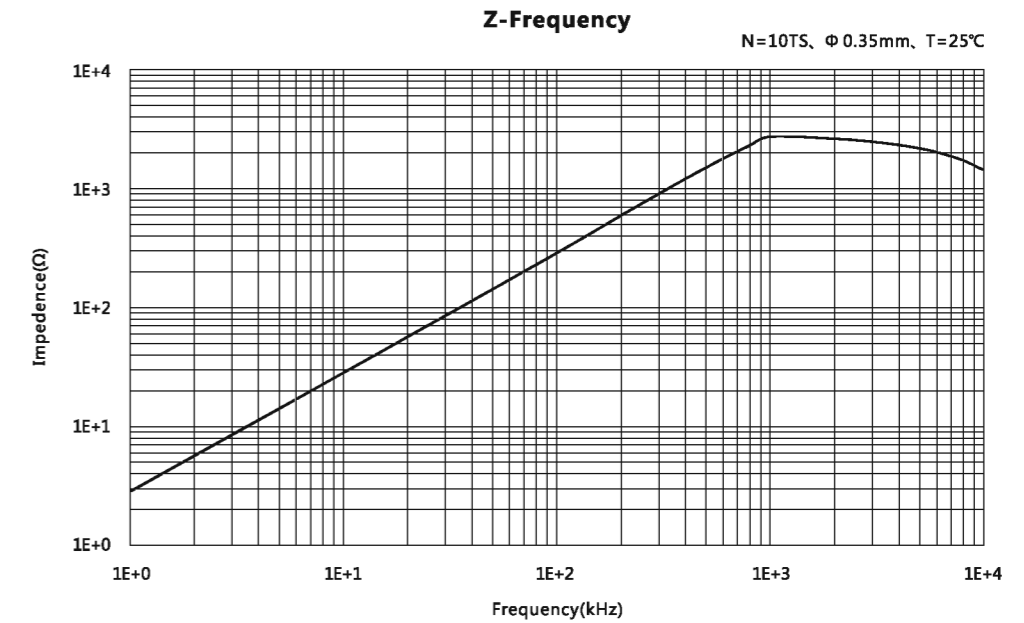


Initial permeability	μ _i	25°C 10kHz	5500±30%
		25°C 1MHz	> 3000
Saturation magnetic flux density	B _s (mT)	25°C	430
Remanent	B _r (mT)	25°C	70
Coercivity	H _c (A/m)	25°C	6
Relative loss factor	tanδ/μ _i (×10 ⁻⁶)	25°C 100kHz	< 10
Relative temperature coefficient	α _{μi} (10 ⁻⁶ /°C)	20°C ~ 60°C	-0.5 ~ 2.0
Curie temperature	T _c (°C)		≥150
Electrical resistivity	ρ(Ω·m)		1
Density	d(kg/m ³)		4.9×10 ³

Test core : Toroid(mm)
 OD : 25
 ID : 15
 H : 7.5



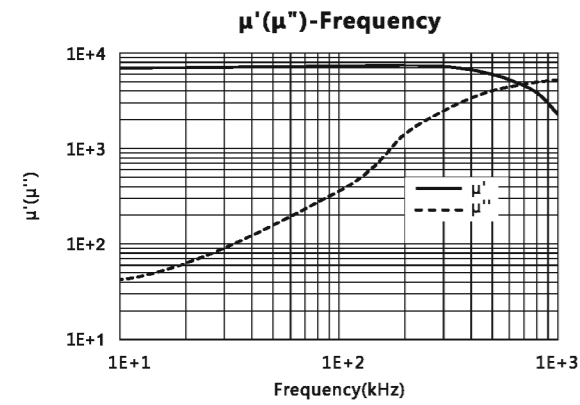
材料 / Material: TSR5



材料 / Material: TSR7

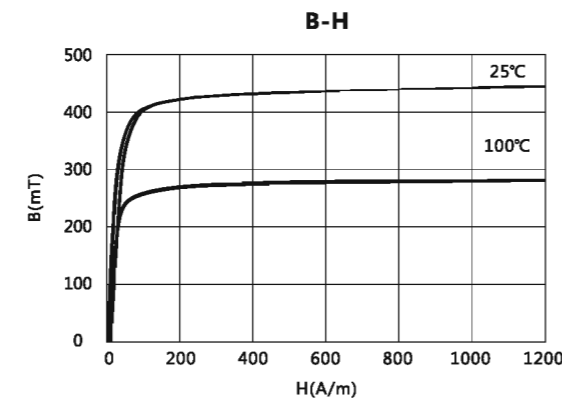
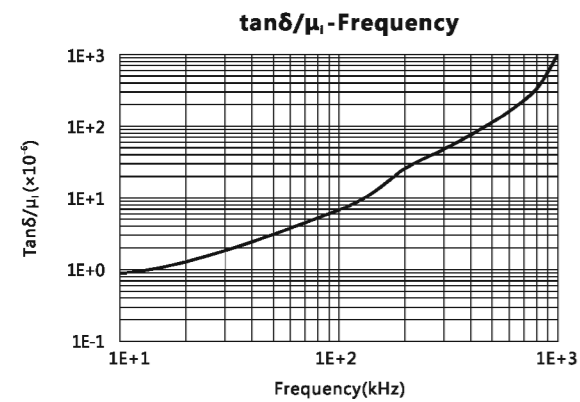
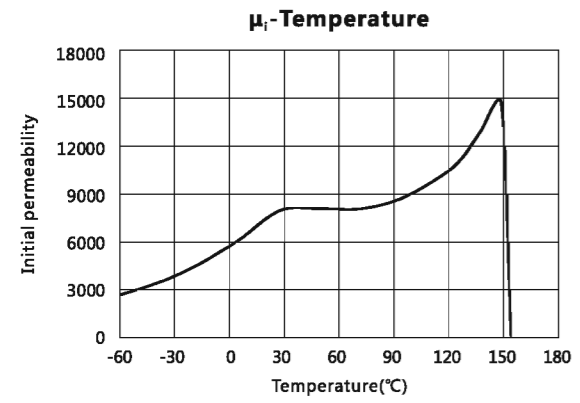
特点 / Features:

1. 高磁导率(约7000) / High Initial Permeability(About 7000)
2. 频率特性优良 / The Initial Permeability vs Frequency Characteristic is Good

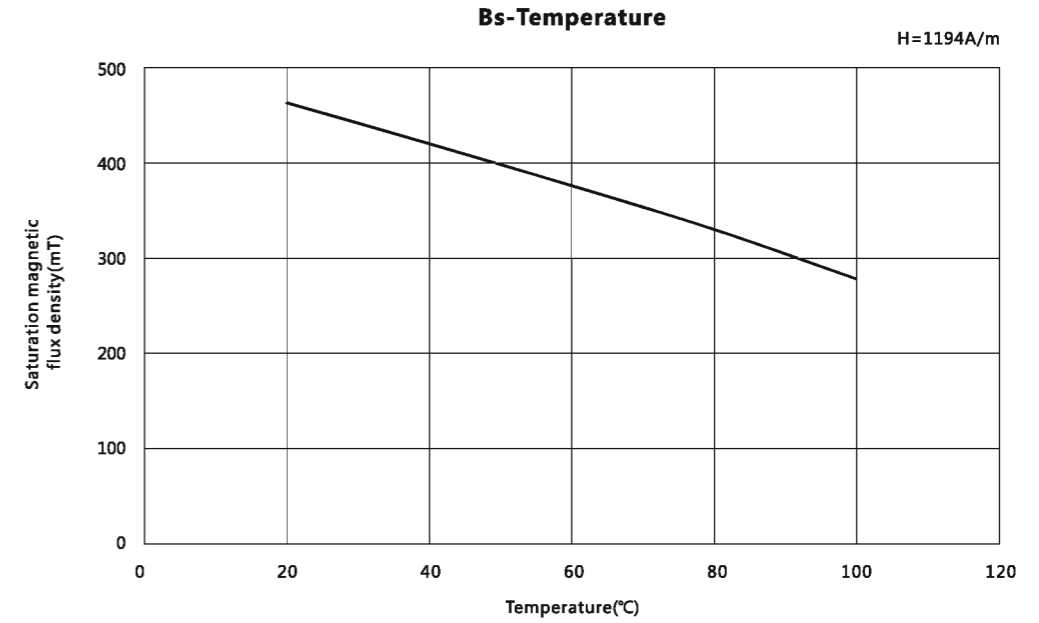
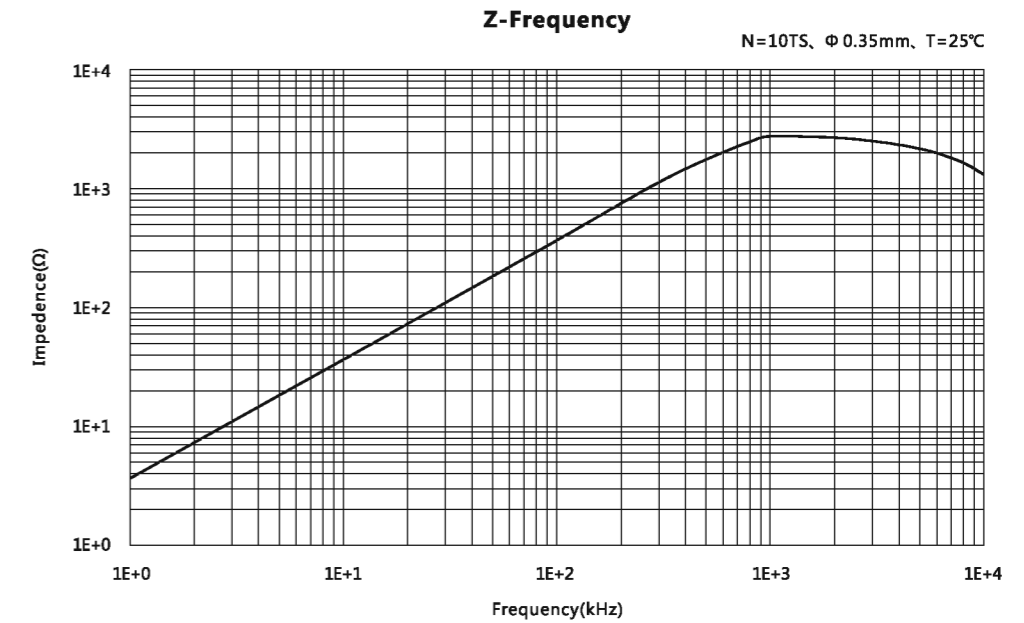


Initial permeability	μ_i	25°C 10kHz	7000±30%
		25°C 800kHz	> 3500
Saturation magnetic flux density	B_s (mT)	25°C	430
Remanent	B_r (mT)	25°C	80
Coercivity	H_c (A/m)	25°C	6
Relative loss factor	$\tan\delta/\mu_i$	25°C	<15
	($\times 10^{-6}$)	100kHz	
Relative temperature coefficient	α_{μ_i}	20°C ~ 60°C	-0.5 ~ 2.0
	($10^{-5}/^{\circ}\text{C}$)		
Curie temperature	T_c (°C)		≥150
Electrical resistivity	ρ (Ω·m)		0.3
Density	d (kg/m ³)		4.9×10 ³

Test core : Toroid(mm)
 OD : 25
 ID : 15
 H : 7.5



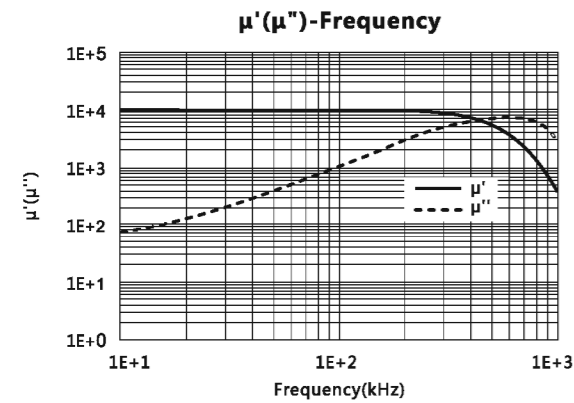
材料 / Material: TSR7



材料 / Material: TSR10

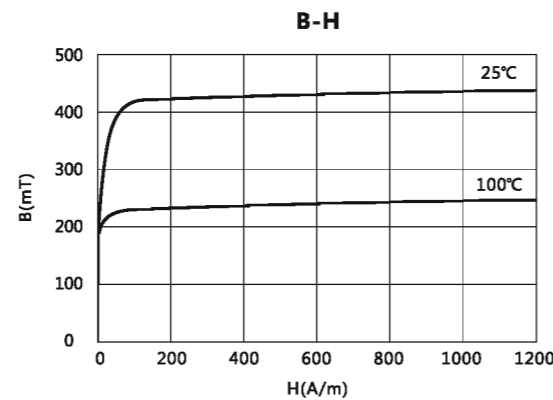
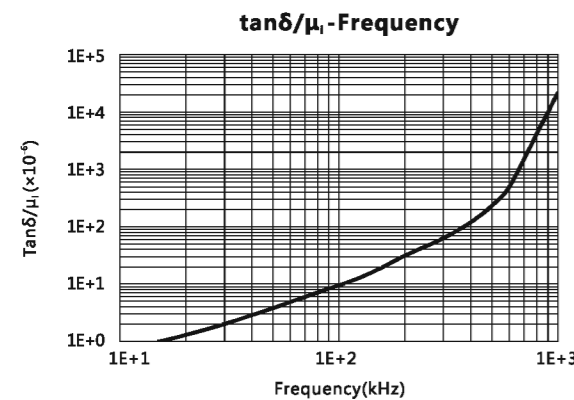
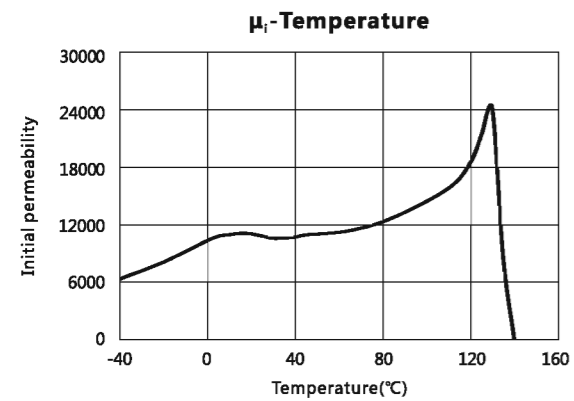
特点 / Features:

1. 高磁导率(约11000) / High Initial Permeability(About 11000)
2. 低比损耗因子 / Low Relative Loss Factor
3. 频率特性优良 / The Initial Permeability vs Frequency Characteristic is Good

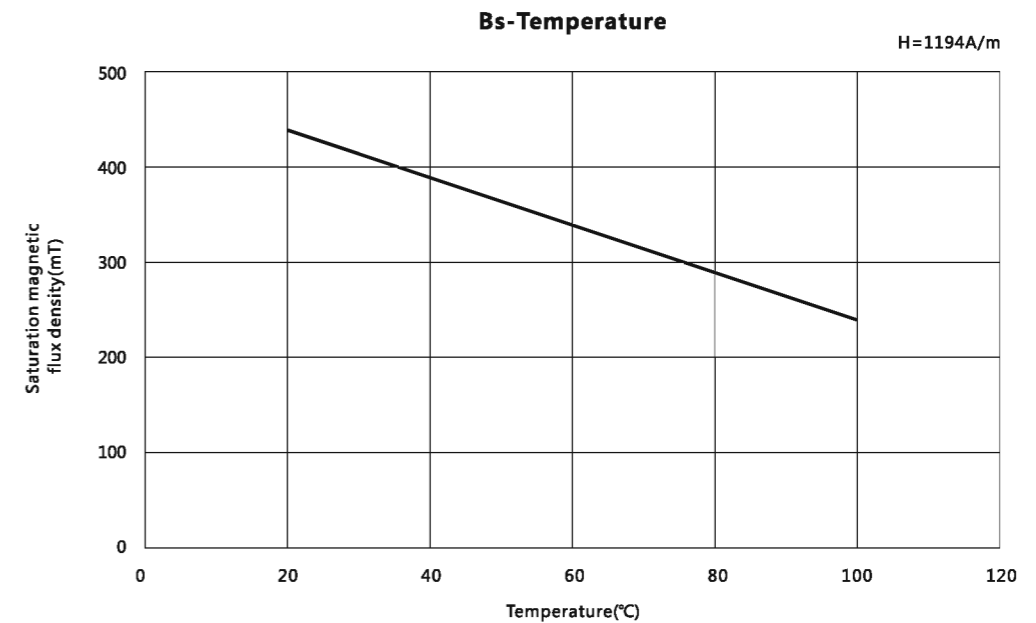
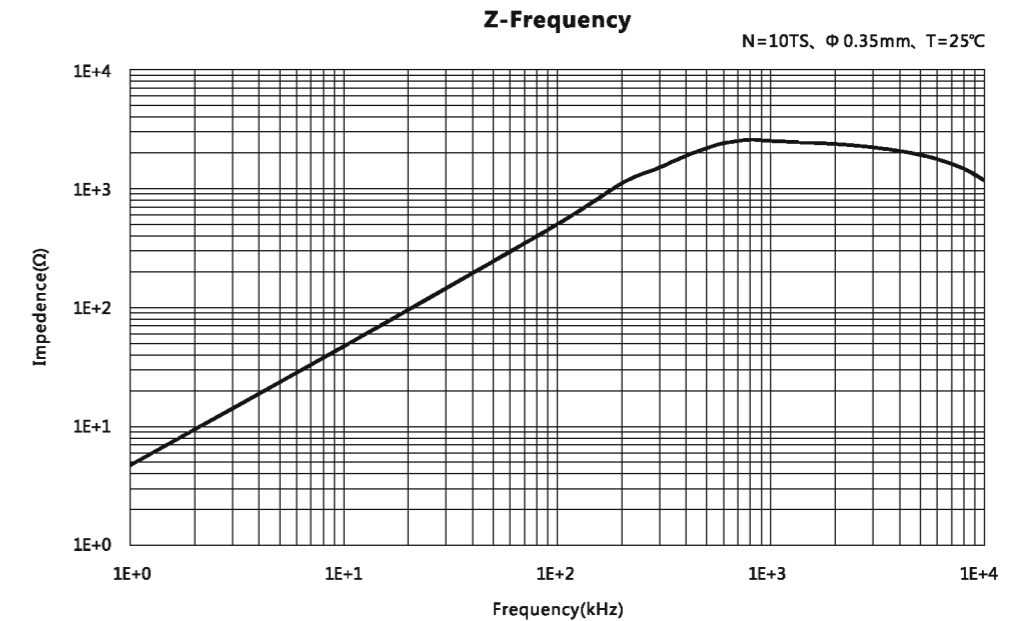


Initial permeability	μ_i	25°C 10kHz	11000±30%
		25°C 200kHz	> 9500
Saturation magnetic flux density	B_s (mT)	25°C	410
Remanent	B_r (mT)	25°C	100
Coercivity	H_c (A/m)	25°C	5
Relative loss factor	$\tan\delta/\mu_i$	25°C	< 20
	($\times 10^{-6}$)	100kHz	
Relative temperature coefficient	α_{μ_r}	20°C ~ 60°C	-0.3 ~ 1.0
	($\times 10^{-6}/^\circ\text{C}$)		
Curie temperature	T_c (°C)		≥ 130
Electrical resistivity	ρ ($\Omega\cdot\text{m}$)		0.2
Density	d (kg/m^3)		4.95×10^3

Test core : Toroid(mm)
 OD : 25
 ID : 15
 H : 7.5



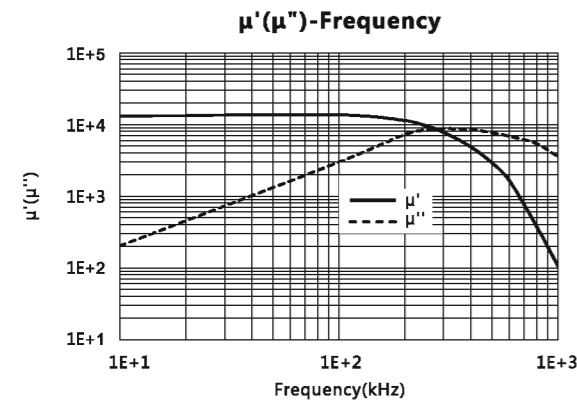
材料 / Material: TSR10



材料 / Material: TSR13

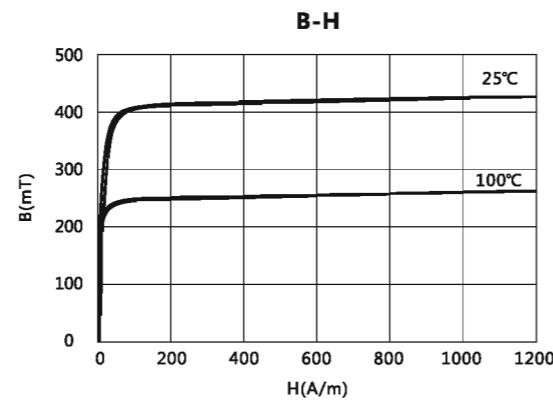
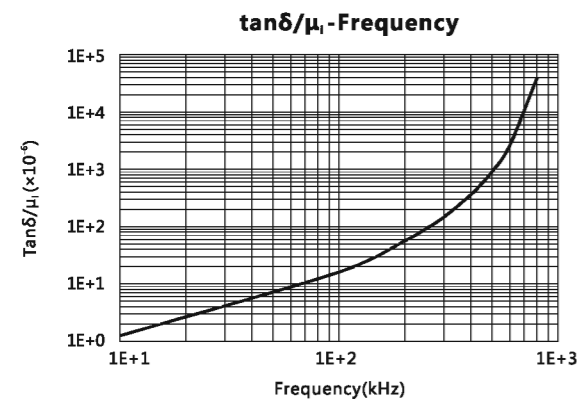
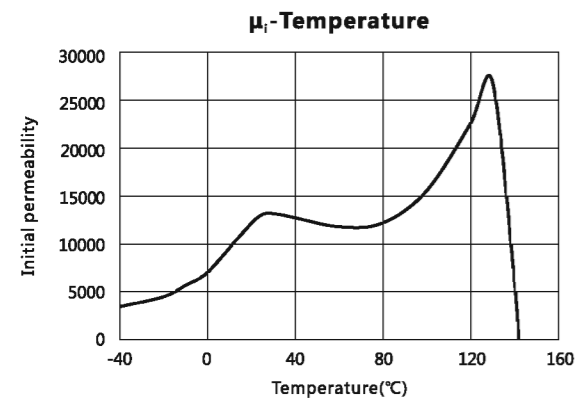
特点 / Features:

1. 高磁导率(约13000) / High Initial Permeability(About 13000)
2. 频率特性优良 / The Initial Permeability vs Frequency Characteristic is Good

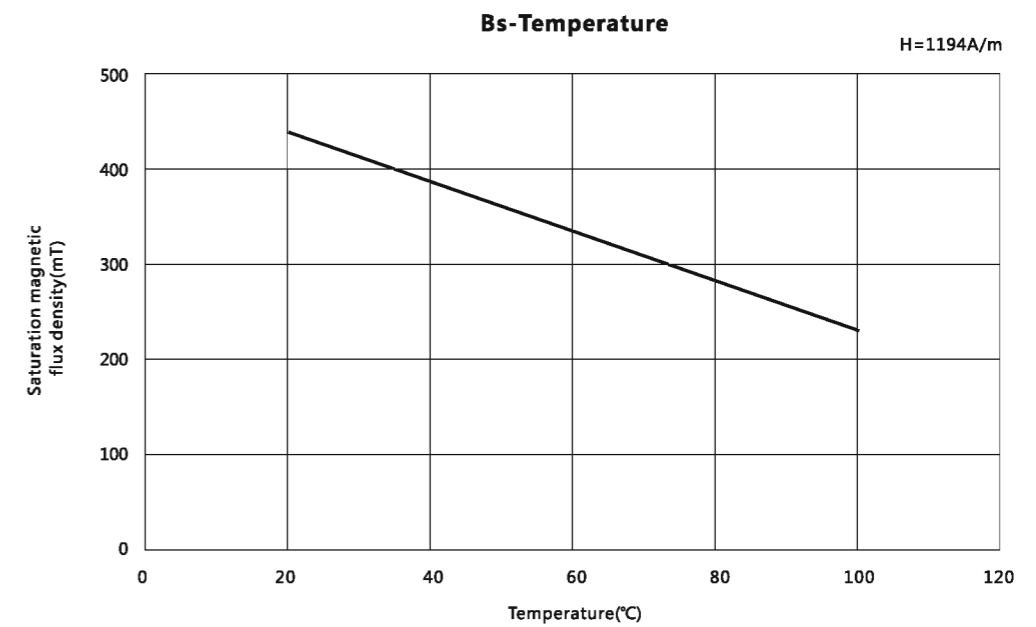
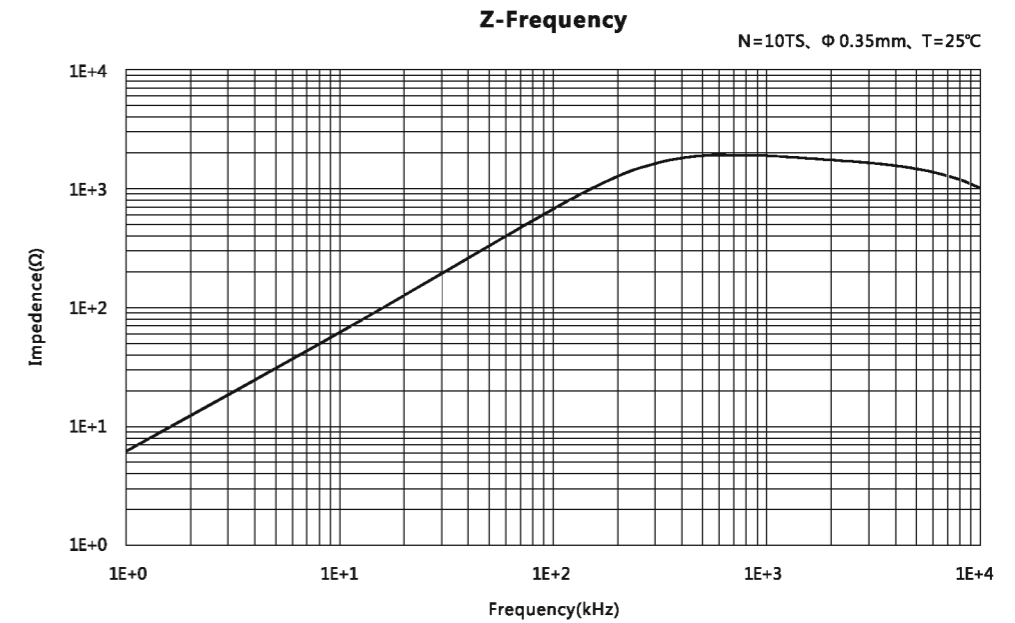


Initial permeability	μ_i	25°C 10kHz	13000±30%
		25°C 200kHz	> 10000
Saturation magnetic flux density	B_s (mT)	25°C	410
		1194A/m	
Remanent	B_r (mT)	25°C	100
Coercivity	H_c (A/m)	25°C	6
Relative loss factor	$\tan\delta/\mu_i$	25°C	≤20
	($\times 10^{-6}$)	100kHz	
Relative temperature coefficient	α_{μ_r}	20°C ~ 60°C	-0.5 ~ 2.0
	($10^{-6}/^\circ\text{C}$)		
Curie temperature	T_c (°C)		≥130
Electrical resistivity	ρ (Ω·m)		0.15
Density	d (kg/m ³)		4.9×10^3

Test core : Toroid(mm)
 OD : 25
 ID : 15
 H : 7.5



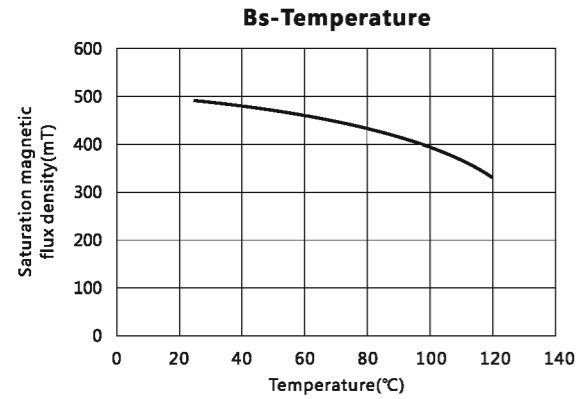
材料 / Material: TSR13



材料 / Material: TD3

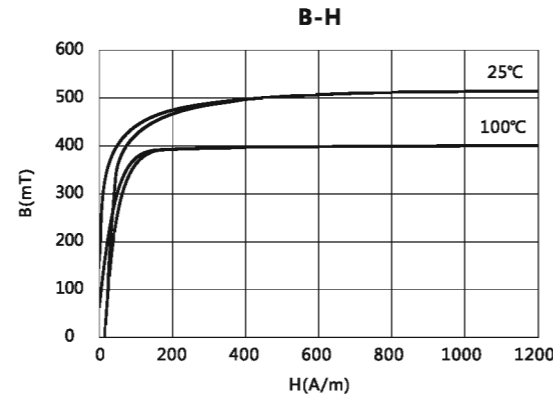
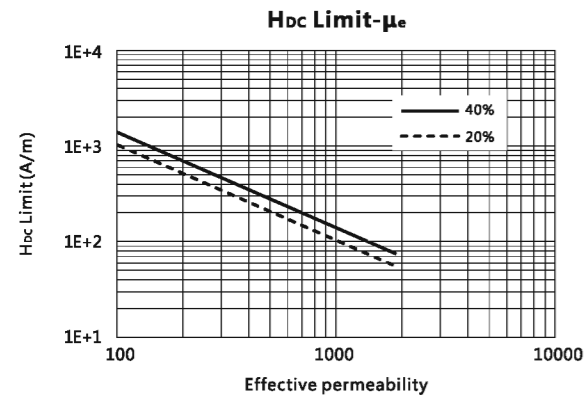
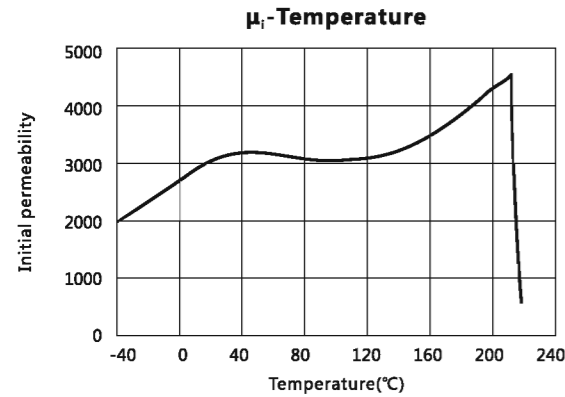
特点 / Features:

1. 高饱和磁感应强度 / High Saturation Flux Density
2. 较高的初始磁导率 / High Initial Permeability
3. 低磁心损耗 / Low Core Loss



Initial permeability	μ_i	25°C	3200±25%
Saturation magnetic flux density	Bs(mT)	25°C	490
		100°C	390
Remanent flux density	Br(mT)	25°C	100
		100°C	80
Coercivity	Hc(A/m)	25°C	16
		100°C	12
Relative loss factor	$\tan\delta/\mu_i$ ($\times 10^{-6}$)	25°C 10kHz	< 3
		25°C 100kHz	< 4.5
Core loss	Pcv(kW/m ³)	25°C	380
		100kHz 200mT 100°C	660
Curie temperature	Tc(°C)		≥200
Electrical resistivity	$\rho(\Omega\cdot m)$		1
Density	d(kg/m ³)		4.8×10 ³

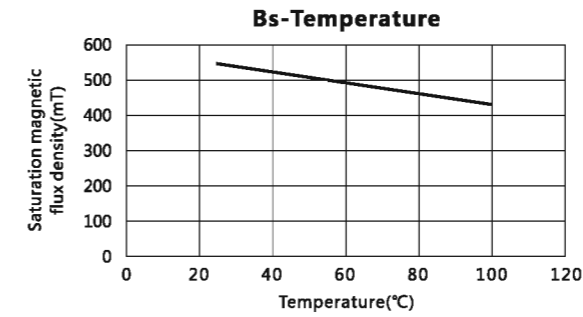
Test core : Toroid(mm)
 OD : 31
 ID : 19
 H : 6



材料 / Material: TD5B

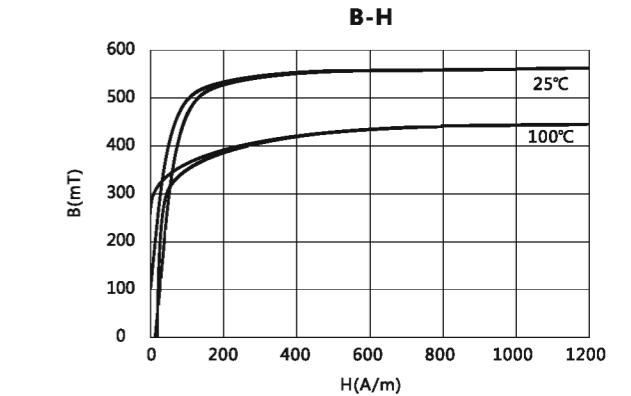
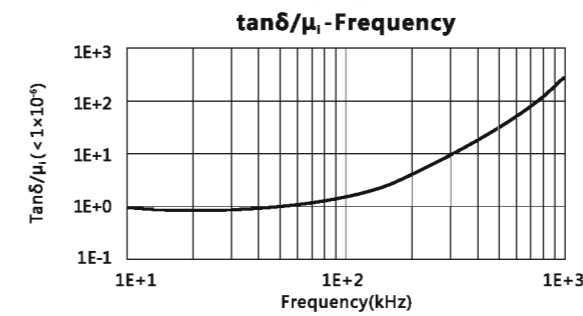
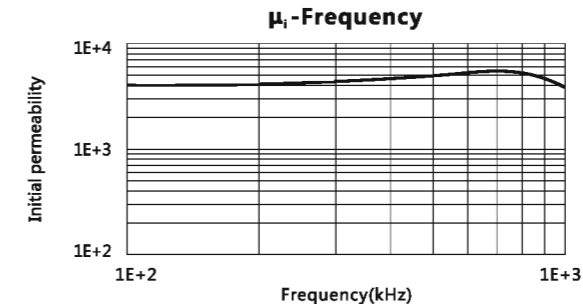
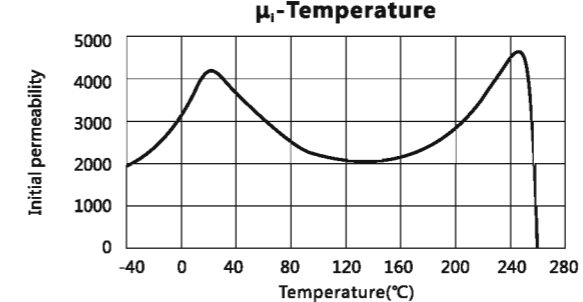
特点 / Features:

1. 高饱和磁感应强度 / High Saturation Flux Density
2. 较高的初始磁导率 / High Initial Permeability
3. 低比损耗因子 / Low Relative Loss Factor
4. 高直流叠加 / High DC-Bias



Initial permeability	μ_i	25°C	4000±25%
Saturation magnetic flux density	Bs(mT)	25°C	550
		100°C	435
Remanent flux density	Br(mT)	25°C	90
		100°C	240
Coercivity	Hc(A/m)	25°C	15
		100°C	21
Relative loss factor	$\tan\delta/\mu_i$ ($\times 10^{-6}$)	25°C 10kHz	< 1.0
		25°C 100kHz	< 2.0
Curie temperature	Tc(°C)		≥260
Electrical resistivity	$\rho(\Omega\cdot m)$		1
Density	d(kg/m ³)		4.9×10 ³

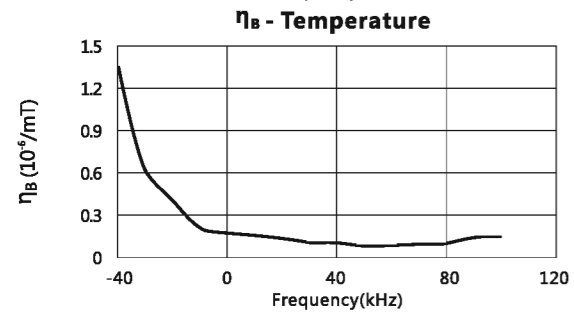
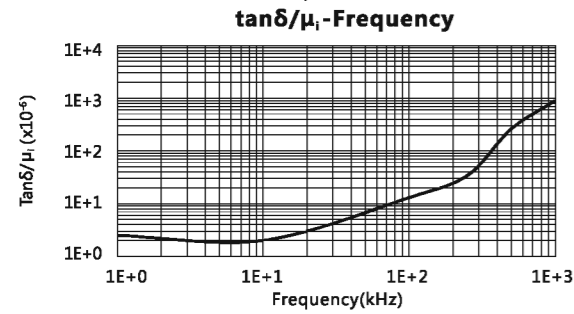
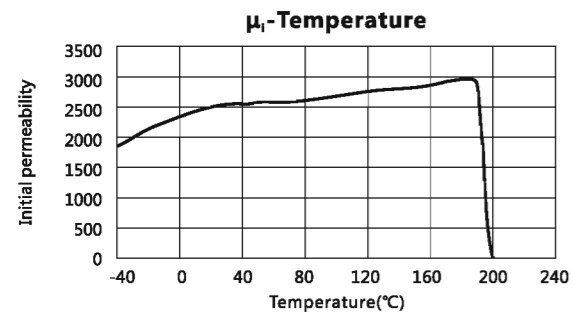
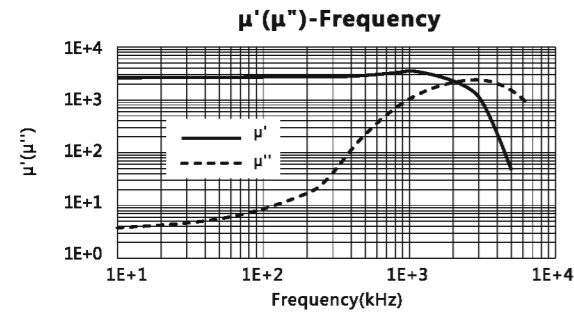
Test core : Toroid(mm)
 OD : 25
 ID : 15
 H : 7.5



材料 / Material: TH2

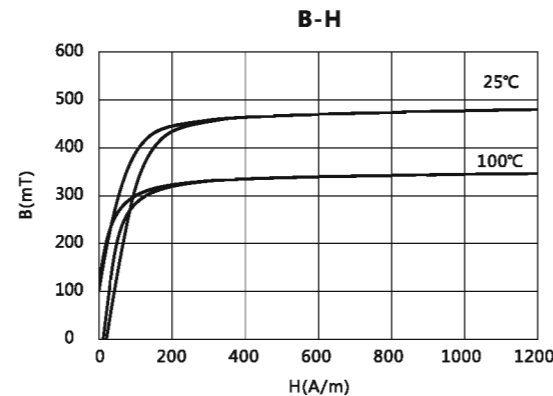
特点 / Features:

1. 低磁滞系数 / Low Magnetic Hysteresis Material Constant
2. 低比损耗因子 / Low Relative Factor



Initial permeability	μ_i	25°C	2300±25%
Saturation magnetic flux density	B_s (mT)	25°C	430
Remanent flux density	B_r (mT)	25°C	65
		100°C	60
Coercivity	H_c (A/m)	25°C	26
		100°C	19
Relative loss factor	$\tan\delta/\mu_i$	25°C 10kHz	<2.7
		25°C 100kHz	<4.2
Hysteresis material constant	η_B ($10^{-6}/mT$)	25°C 10kHz	<0.4
Relative temperature coefficient	$\alpha_{\mu ir}$	5°C~25°C	0.3~1.5
		25°C~55°C	0.3~1.3
Curie temperature	T_c (°C)		≥180
Electrical resistivity	ρ (Ω·m)		3
Density	d (kg/m ³)		4.7×10^3

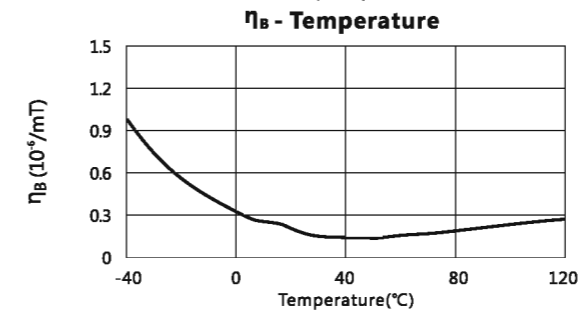
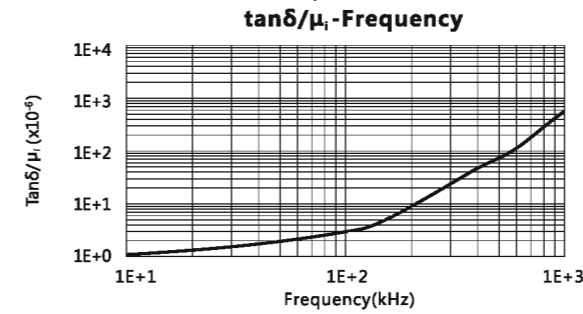
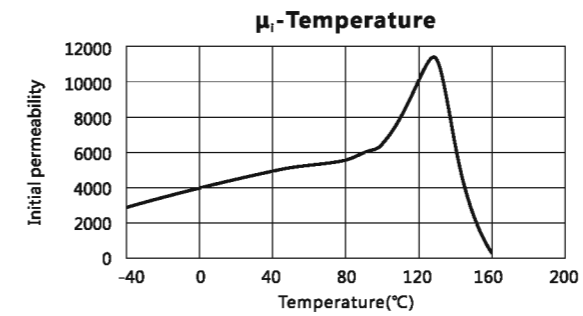
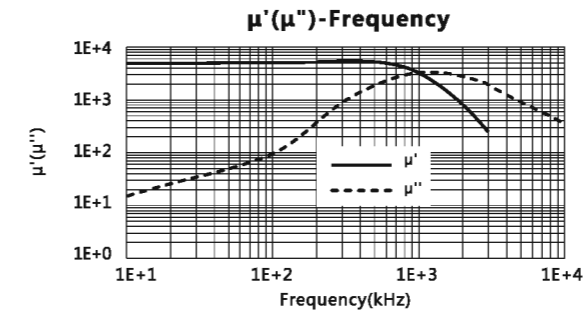
Test core : Toroid(mm)
 OD : 31
 ID : 19
 H : 6



材料 / Material: TH4

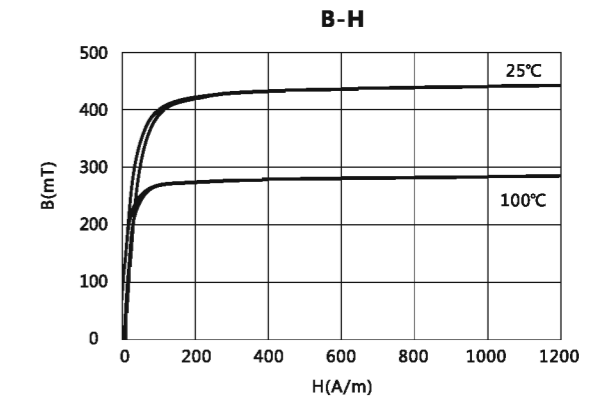
特点 / Features:

1. 宽温(-40°C~85°C)低磁滞损耗系数 / Low Magnetic Hysteresis Material Constant in a Wide Temperature Ranges(-40°C to 85°C)
2. 低比损耗因子 / Low Relative Loss Factor
3. 较高的初始磁导率 / High Initial Permeability



Initial permeability	μ_i	25°C	4000±25%
Saturation magnetic flux density	B_s (mT)	25°C	430
Remanent flux density	B_r (mT)	25°C	80
		100°C	70
Coercivity	H_c (A/m)	25°C	8
		100°C	6
Relative loss factor	$\tan\delta/\mu_i$	25°C 10kHz	<5
		25°C 500kHz	<70
Hysteresis material constant	η_B ($10^{-6}/mT$)	25°C 10kHz	<0.3
Relative temperature coefficient	$\alpha_{\mu ir}$	5°C~25°C	0.3~1.5
		25°C~55°C	-0.3~1
Curie temperature	T_c (°C)		≥140
Electrical resistivity	ρ (Ω·m)		0.8
Density	d (kg/m ³)		4.9×10^3

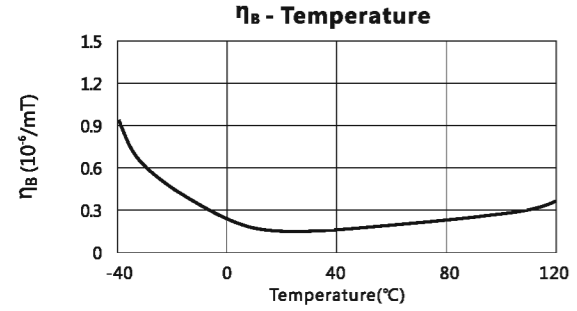
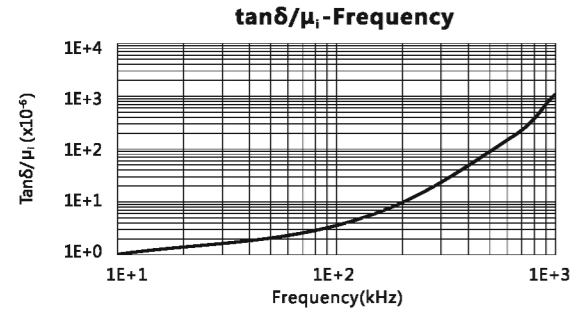
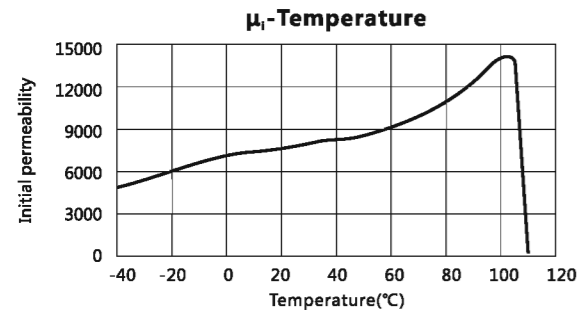
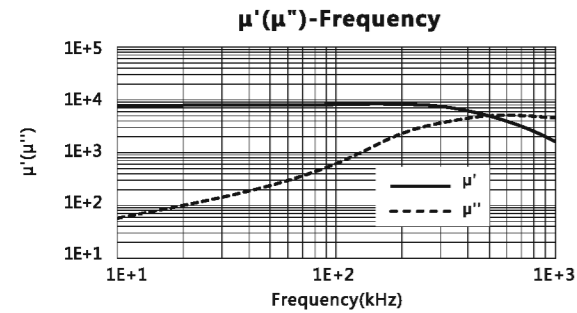
Test core : Toroid(mm)
 OD : 18
 ID : 8
 H : 5



材料 / Material: TH7

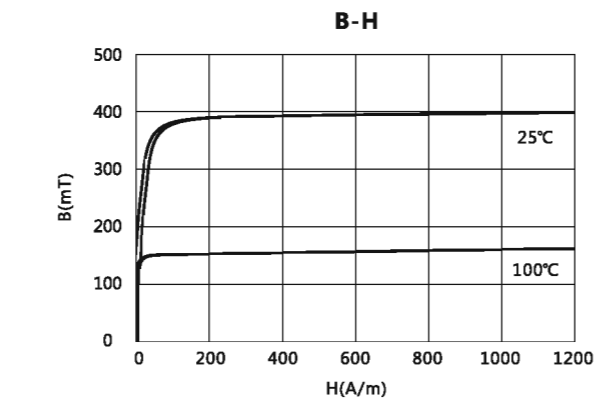
特点 / Features:

1. 低磁滞损耗系数 / Low Magnetic Hysteresis Material Constant
2. 低比损耗因子 / Low Relative Loss Factor
3. 高初始磁导率 / High Initial Permeability



Initial permeability	μ_i	25°C	7500±25%
Saturation magnetic flux density	B_s (mT)	25°C	390
Remanent flux density	B_r (mT)	25°C	90
Coercivity	H_c (A/m)	25°C	8
Relative loss factor	$\tan\delta/\mu_i$ ($\times 10^{-6}$)	25°C 10kHz	< 2
Hysteresis material constant	η_B ($10^{-6}/mT$)	25°C 10kHz	< 0.2
Relative temperature coefficient	α_{μ_r} ($\times 10^{-6}/^{\circ}C$)	-40°C~25°C 25°C~85°C	0.5~1.5 0.5~2.0
Curie temperature	T_c (°C)		≥ 105
Electrical resistivity	ρ ($\Omega\cdot m$)		0.5
Density	d (kg/m^3)		4.95×10^3

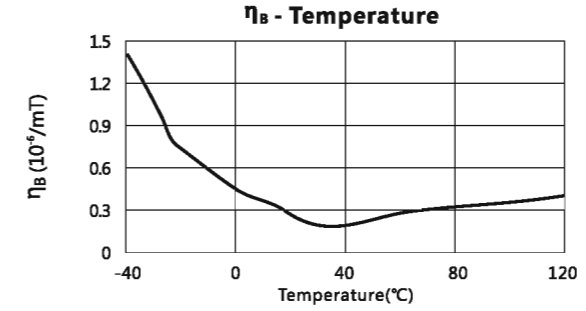
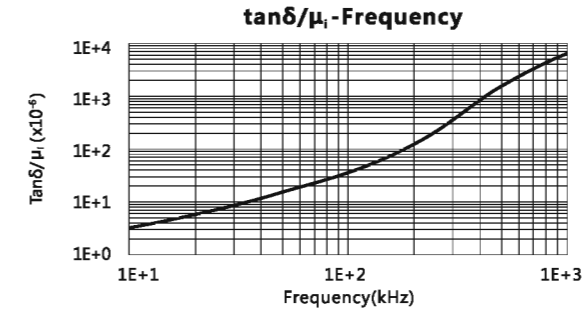
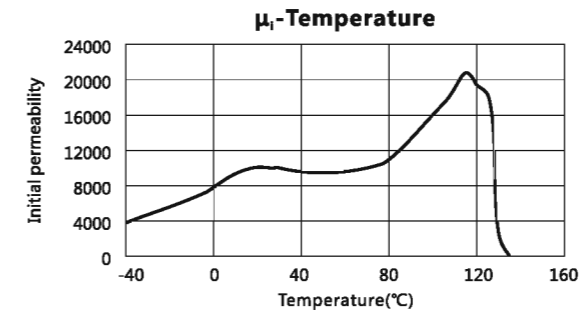
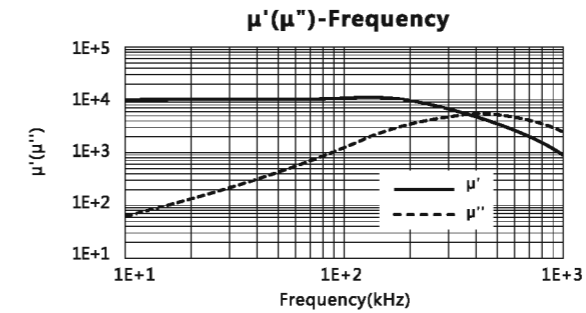
Test core : Toroid(mm)
 OD : 18
 ID : 8
 H : 5



材料 / Material: TH10

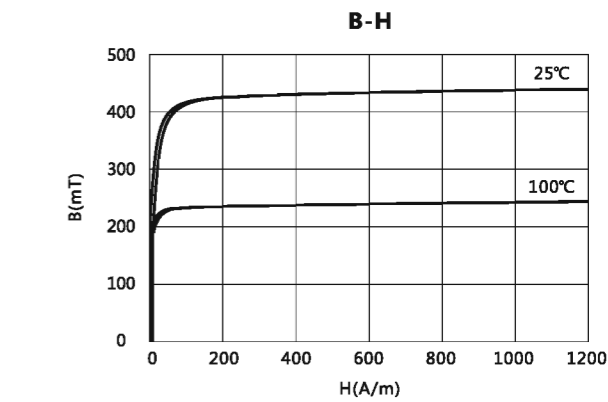
特点 / Features:

1. 低磁滞损耗系数 / Low Magnetic Hysteresis Material Constant
2. 低比损耗因子 / Low Relative Loss Factor
3. 高初始磁导率(约10000) / High Initial Permeability(About 10000)



Initial permeability	μ_i	25°C	10000±30%
Saturation magnetic flux density	B_s (mT)	25°C	420
Remanent flux density	B_r (mT)	25°C	90
Coercivity	H_c (A/m)	25°C	8
Relative loss factor	$\tan\delta/\mu_i$ ($\times 10^{-6}$)	25°C 10kHz 25°C 100kHz	< 3 < 20
Hysteresis material constant	η_B ($10^{-6}/mT$)	25°C 10kHz	< 0.3
Relative temperature coefficient	α_{μ_r} ($\times 10^{-6}/^{\circ}C$)	0°C~20°C 20°C~60°C	-1~1 -1~1
Curie temperature	T_c (°C)		≥ 120
Electrical resistivity	ρ ($\Omega\cdot m$)		0.2
Density	d (kg/m^3)		4.9×10^3

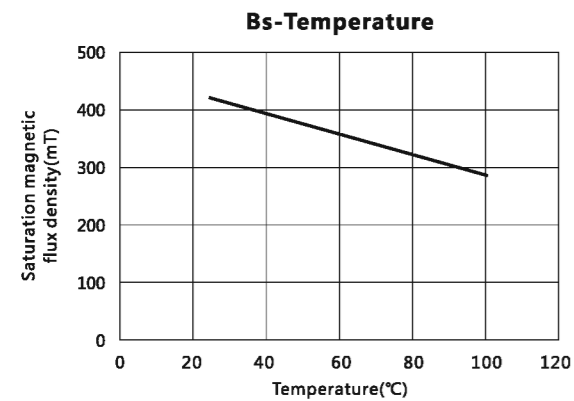
Test core : Toroid(mm)
 OD : 18
 ID : 8
 H : 5



材料 / Material: Ti1

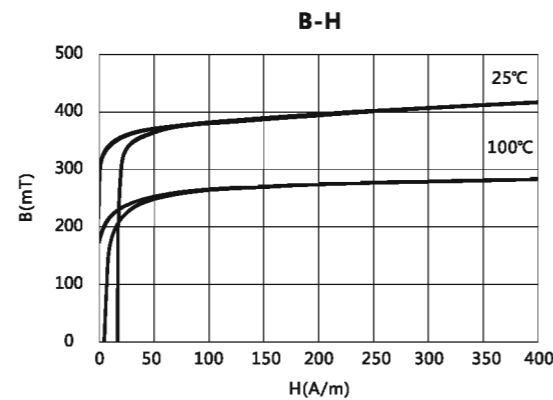
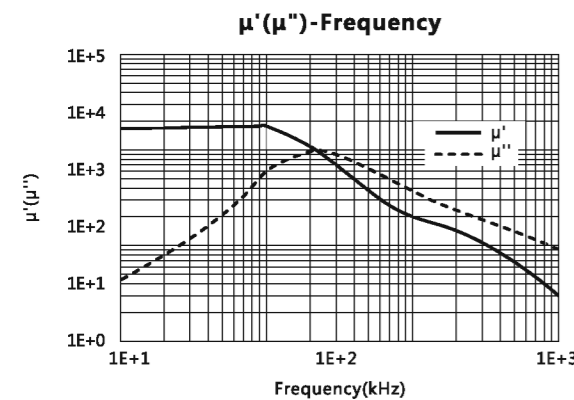
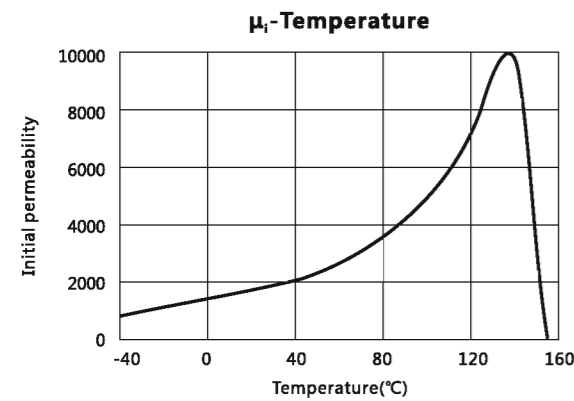
特点 / Features:

1. 使用时不受尺寸共振因素影响 / Does Not Have the Dimensional Resonance Limitations
2. 主要应用频段在1MHz到500MHz范围内 / Applications From as Low as 1MHz Up to 500MHz
3. 为EMI抑制器专用设计 / Designed Specifically for EMI Suppression




Initial permeability	μ_i	25°C	1500±25%
Saturation magnetic flux density	Bs(mT)	25°C	400
	400A/m	100°C	230
Remanence	Br(mT)	25°C	300
		100°C	170
Coercivity	Hc(A/m)	25°C	25
		100°C	10
Loss factor	$\tan\delta/\mu_i (\times 10^{-6})$	25°C	20
	0.1kHz		
Temperature coefficient	α_{μ_r}	20°C~70°C	1.6
	$(\times 10^{-2}/^\circ\text{C})$		
Curie temperature	Tc(°C)		≥130
Electrical resistivity	$\rho(\Omega\cdot\text{m})$		10
Density	d(kg/m ³)		4.8×10 ³

Test core : Toroid(mm)
 OD : 12.7
 ID : 7.9
 H : 6.5



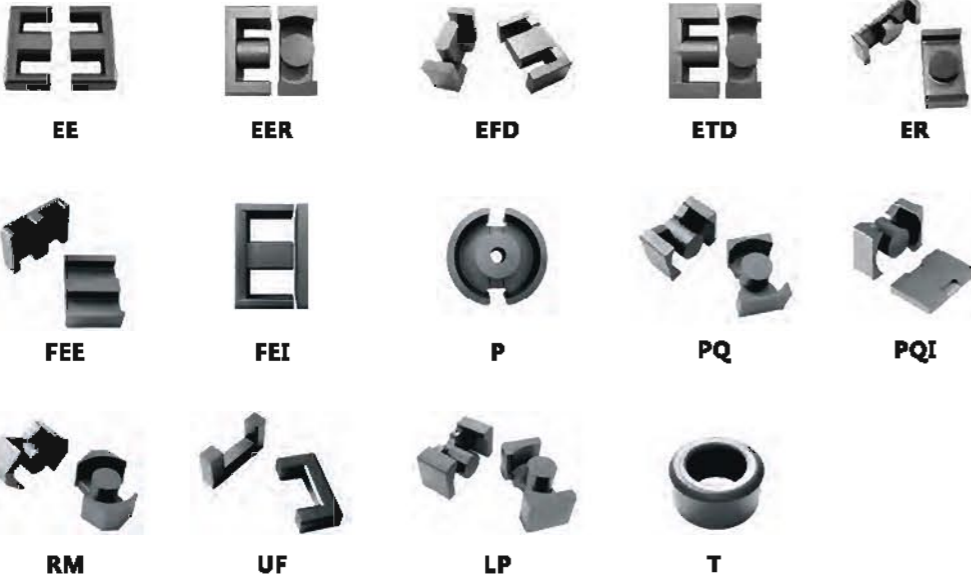
MnZn 铁氧体磁心的典型应用
Typical Application of Ferrite Cores

一. 功率转换 Power Conversion



EE EFD EP RM T

驱动变压器 Driver Transformers
 产品型号 Core Types : EE, EFD, EP, RM, T
 材料 Material : TP4, TP4A, TP4B, TP4E, TP4F, TP5, TK, TS5, TP5, TH2




EE EER EFD ETD ER

FEE FEI P PQ PQI

RM UF LP T

功率电感器 Power Inductors
 产品型号 Core Types : EE, EC, EFD, ETD, ER, FEE, FEI, P, PQ, PQI, RM, UF, LP, T
 材料 Material : TK, TP4, TP4A, TP4B, TP4E, TP4F, TP4S, TP4W, TP5, TD3, TD5B



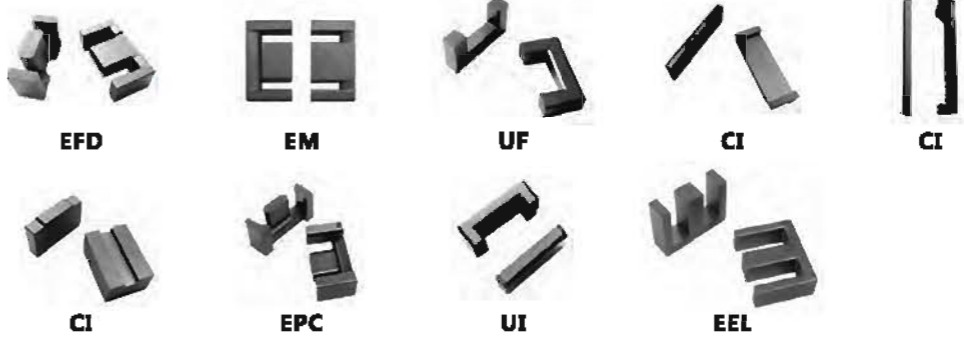
T UF

电流变压器 Current Transformers
 产品型号 Core Types : T, UF
 材料 Material : TP4, TP4A, TP4B, TP4E, TP5, TK, TS5, TS10, TL13, TL15



EM EM PQ PQ

液晶显示器LED背光源变压器 LED Backlight Transformers (LED)
 产品型号 Core Types : EM49, PQ38等
 材料 Material : TP4A, TPW33, TP4D, TP4G



EFD EM UF CI CI

CI EPC UI EEL

液晶显示器CCFL背光源变压器 LED Backlight Transformers (CCFL)
 产品型号 Core Types : EFD, EM, UF, CI, EPC, UI, EEL
 材料 Material : TK, TP4, TP4A, TP4B, TP4C, TP4D, TP4S, TP4W

功率变压器 Power Transformers
 产品型号 Core Types : EE, ETD, EC, ED, EK, ER, FEE, PQ, UYF, LP, T, RM, EFD, P
 材料 Material : TK, TP4, TP4A, TP4B, TP4E, TP4F, TP4S, TP4W, TP5, TD3, TD5B

二. 信号处理 Signal Processing

产品型号 Core Types : RM, T, EE, EFD, EP, LP, P
 材料 Material : TP1, TP4, TD3, TD5B, TS5, TS10, TL13, TL15, TH2, TH10

三. 抗电磁干扰 EMI Suppression

产品型号 Core Types : T, UF, ET, FT, EE
 材料 Material : TP1, TP4, TS5, TS7, TS10, TL13, TL15

四. 新能源逆变器 Cores for New Energy Inverters

产品型号 Core Types : PQ34, RM14, EE80, T80等
 材料 Material : TP4, TP4E, TP5, TS10

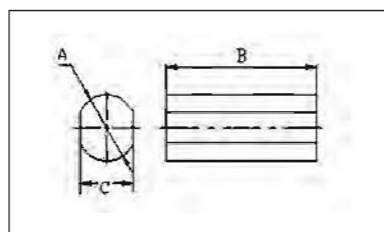
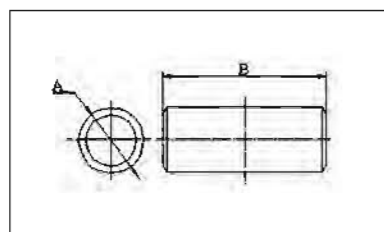


FIG.1

FIG.2

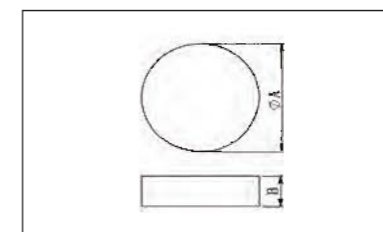
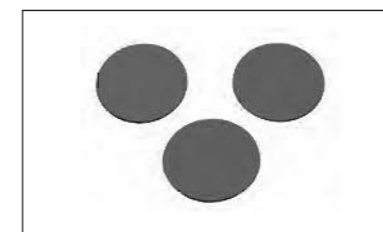


FIG.3

AR 型 / AR Core

型号 TYPE	图例 FIG.	尺寸 Dimensions (mm)			重量 g /PCS
		A	B	C	
AR4/15	1	4.00±0.20	15.00±0.40		1.15
AR5/30	2	5.00±0.20	30.00±0.40		2.83
AR5/20.4	1	5.00±0.20	20.40±0.30		1.92
AR5/60	2	5.00±0.30	60.00±0.10	4.60±0.30	5.60
AR6/30	1	6.00±0.20	30.00±0.50		4.00
AR6/20	1	6.00±0.20	20.00±0.50		2.25
AR6.35/25.4	1	6.35±0.25	25.40±0.70		4.20
AR7.2/6	3	7.20±0.20	6.00±0.20		1.17
AR8/25	1	8±0.1/-0.20	25.00±0.30		5.80
AR8/31.75	1	8.00±0.35	31.75±0.75		8.30
AR8/38.10	1	8.00±0.35	38.10±0.75		6.20
AR9.5/6	1	9.50±0.20	6.00±0.30		2.00
AR9.5/29	1	9.50±0.20	28.70±0.50		9.51

型号 TYPE	图例 FIG.	尺寸 Dimensions (mm)			重量 g /PCS
		A	B	C	
AR10/20	1	10.00±0.50	20.00±0.50		7.50
AR10/6	3	10.00±0.30	6.00±0.20		2.30
AR10/28	1	10.00±0.20	28±0/-1		10.20
AR10/30	1	10.00±0.35	30.00±0.60		8.50
AR10/40	1	10.00±0.30/-0.05	40.30±±0.3/-0.6		14.60
AR10/45	1	10.00±0.20	45.00±0.50		17.00
AR10/48.5	2	10.00±0.40	48.50±1.00	8.90±0.20	20.10
AR12/40	1	12.00±0/-0.20	40.00±1.00		21.70
AR12.3/41.3	1	12.30±0.40	41.30±0.80		25.50
AR14.3/4	3	14.30±0.25	4.00±0.05		3.10
AR17/4	3	17.00±0.30	4.00±0.20		4.40
AR50/13	3	50.00±1.00	13.00±0.10		119.97
AR50/10	2	10.00±0.40	50.00±1.00	8.90±0.20	15.00

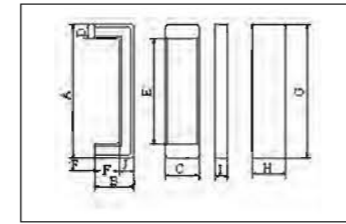
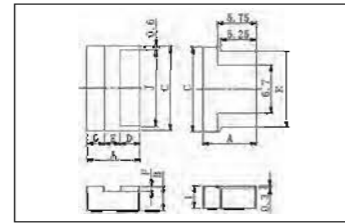
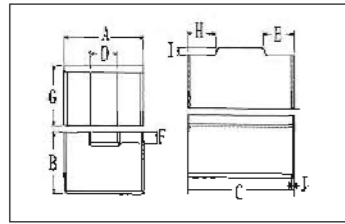
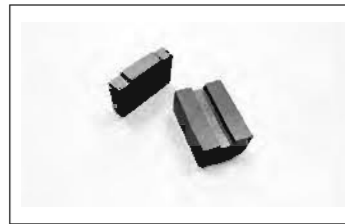


FIG.1

FIG.2

FIG.3

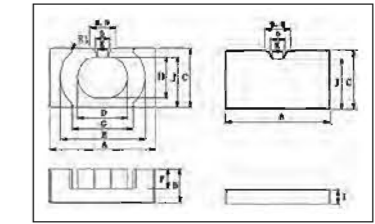
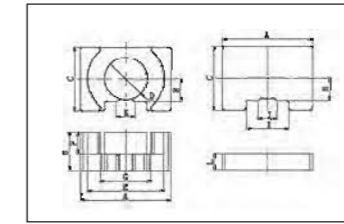
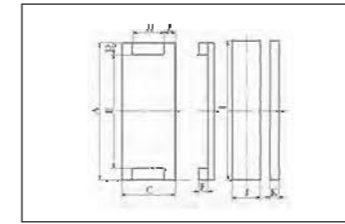
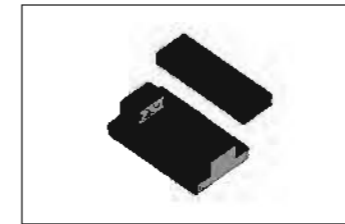


FIG.4

FIG.5

FIG.6

CI 型 / CI Core

型号 TYPE	图例 FIG.	尺寸 Dimensions (mm)								
		A	B	C	D	E	F	G	H	I
CI7.7/6.8/9.2A	1	7.65±0.2	3.8±0.1	9.2±0.2	2.5+0.2/-0.1		0.8±0.1	3.0±0.1	2.60±0.1	0.4±0.1
CI7.9/6.5/11.8	2	7.9+0.05/-0.1	3.4±0.1	11.8±0.15	2.95±0.1	2.3±0.1	0.7±0.1	2.65±0.1		3.1±0.1
CI11.2/9.5C	3	11.2±0.2	3.8±0.15	9.5±0.15		6.35±0.2	1.45±0.15	11.2±0.2	9.5±0.15	2.3±0.15
CI29/10G	4	29±0.5	3.5±0.1	10.4±0.3		24.15min		1.3±0.1	7±0.3	29.6±0.5
CI33/32	3	32.8±0.6	22.9±0.25	8±0.13	8.13±0.25	16.5±0.4	14.7±0.25	34±0.4	8.13±0.13	8.13±0.13
CI48.5/28	3	48.5±0.5	5.1±0.2	28±0.3		38.5±0.5	3.1±0.2	48.5±0.5	21.6±0.3	2.8±0.15
ECI32/19.5/23	5	32±0.3	13.5±0.25	23±0.3	15±0.2	27±0.3	7.75±0.25	18±0.3	8±0.25	15±0.3
ECI32/20/23A	5	32±0.35	14±0.25	23±0.3	15±0.2	27±0.35	7.75±0.25	18±0.35	8±0.25	15±0.3
ECI36/19.5/23A	6	36±0.6	14±0.15	23±0.4	17±0.3	29±0.6	8.5±0.15	20.6±0.4	16±0.3	5.5±0.15

尺寸 Dimensions (mm)		AL(±25%)						重量			
J	K	C1	Ae	Le	Amin	Ve	TP4	TP4A	TP4W	TPW33	g/PRS
0.15±0.10		0.59	25.87	15.38	23.46	397.9	2200	2250	2500	2550	2.10
10.60±0.10	10.60±0.10	0.45	33.01	14.94	31.27	493.32	2950	3000	3300	3450	2.70
	10.60±0.10	1.04	22.34	23.17	21.85	517.60	1650	1700	1900	2100	3.05
6.90±0.20	2.00±0.05	5.28	10.78	56.94	8.97	613.80	360	370	440	470	3.19
		1.35	65.26	88.03		5744.60	1850	1900	2300	2450	30.00
		1.49	61.13	90.82		5551.99	1660	1750	2100	2250	31.38
4.90±0.25	5.00±0.25	0.23	195	43.90		8561.00	9000	9500	10500	11000	52.40
4.90±0.25	5.00±0.25	0.23	195	43.90	176.71	8561.00	8550	8800	10300	10900	67.20
19.50±0.35	3.40±0.20	0.20	209.03	41.98	176.71	8775.70	8800	9100	10600	14000	62.68

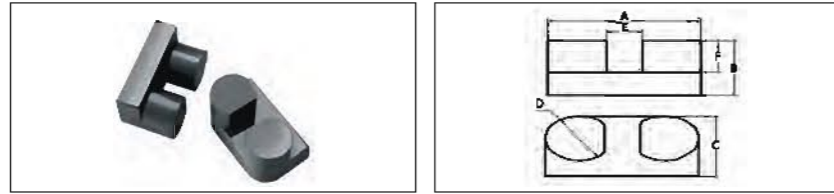


FIG.1

CUR 型 / CUR Core

型号 TYPE	图例 FIG.	尺寸 Dimensions (mm)						重量 g /PRS
		A	B	C	D	E	F	
CUR36/39/22A	1	36.00±0.40	19.60+0.10/-0.30	21.70±0.20	16.00±0.20	8.30+0.40/-0	11.30+0.20/-0.10	

C1	Ae	Le	Amin	Ve	AL(±25%)				重量 g /PRS
					TP4	TP4A	TP4W	TPW33	
0.52	182	95.30		17340	4700	4800	5900	6400	36.20

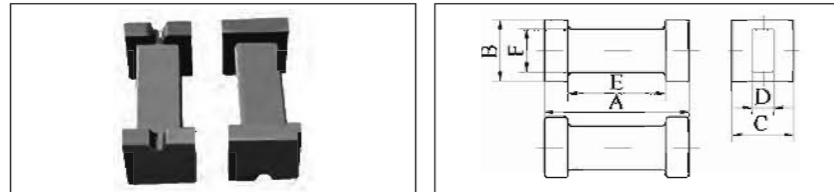


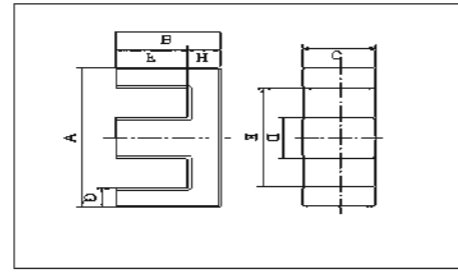
FIG.1

DRH 型 / DRH Core

型号 TYPE	图例 FIG.	尺寸 Dimensions (mm)							重量 g /PCS
		A	B	C	D	E	F	G	
DRH19/8/8	1	19.00±0.40	8.05±0.20	8.05±0.20	2.825±0.125	12.70±0.25	5.675±0.125		3.2
DRH25/11/11	1	25.2+0.3/-0.7	11.30±0.25	11.40±0.40	7.45±0.25	19.1+0.3/-0.6	7.50±0.25	2.40±0.35	8.5



FIG.1



E型 / E Core

型号 TYPE	图例 FIG.	尺寸 Dimensions (mm)							
		A	B	C	D	E	F	G	H
E12.7/10.1/3.6A	1	12.70±0.25	10.10±0.10	3.55±0.15	3.20±0.15	9.50±0.25	8.40+0.2/-0.1		1.65±0.15
E24/6/16	2	23.55±0.40	5.60+0.1/-0	16.20±0.20	6.40±0.10	17.15±0.25	3.70+0.15/-0	13.80±0.20	
E26/20/4	1	25.60±0.60	10.10±0.10	3.96±0.13	3.96±0.13	17.85±0.35	6.15±0.15		
E60/36/16	1	60.00±0.80	35.85±0.35	15.60±0.40	15.60±0.40	44.1min	27.85±0.35		

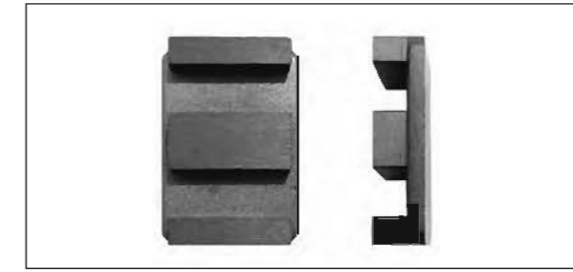
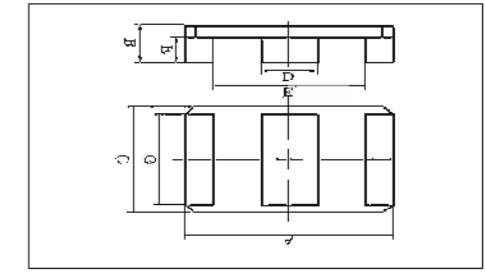


FIG.2



C1	Ae	Le	Amin	Ve	AL(±25%)				重量 g/PRS
					TP4	TP4A	TP4W	TPW33	
3.96	11.43	45.20	11.36	516.60	540	550	650	700	1.52
0.38	67.52	25.48		1720.20	4500	4700	5300	5600	9.63
1.43	23.71	33.91	15.68	804.00	900	940	1100	1150	3.15
					5400				100



FIG.1

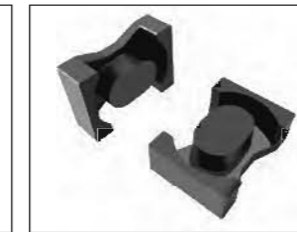
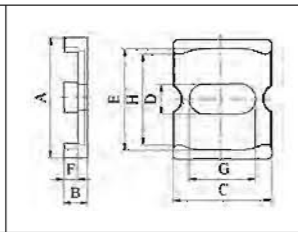
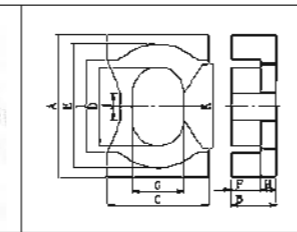


FIG.2

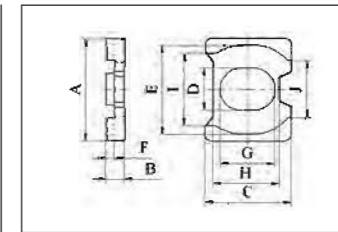


ECW型 / ECW Core

型号 TYPE	图例 FIG.	尺寸 Dimensions (mm)								
		A	B	C	D	E	F	G	H	I
ECW25/8.5/22	1	25.00±0.50	4.25±0.15	22.00±0.50	6.30±0.25	21.10±0.50	2.35+0/-0.35	15.40±0.35	19.00±0.50	
ECW26.5/16.8/18.5	2	26.50±0.40	8.40±0.15	18.50±0.30	14.50±0.25	23.00±0.40	5.40±0.15	9.50±0.20	3.00±0.20	16.90±0.40
ECW27/14.4/22.5	3	27.00±0.50	7.20±0.12	22.50±0.50	11.20±0.25	23.20±0.50	4.3+0.2/-0.10	14.20±0.25	17.30±0.40	19.00±0.50



FIG.3



J	K	C1	Ae	Le	Amin	Ve	AL(±25%)				重量 g/PRS
							TP4	TP4A	TP4W	TPW33	
		0.35	87.62	30.69	84.86	2688.73	5300	5400	6200	6600	14.80
5.00±0.30	15.50±0.40	0.44	98.60	43.00		4239.80				6400	22.00
15.00±0.50		0.33	131.50	43.00		5654.50	6600	6700	7800	8300	25.90

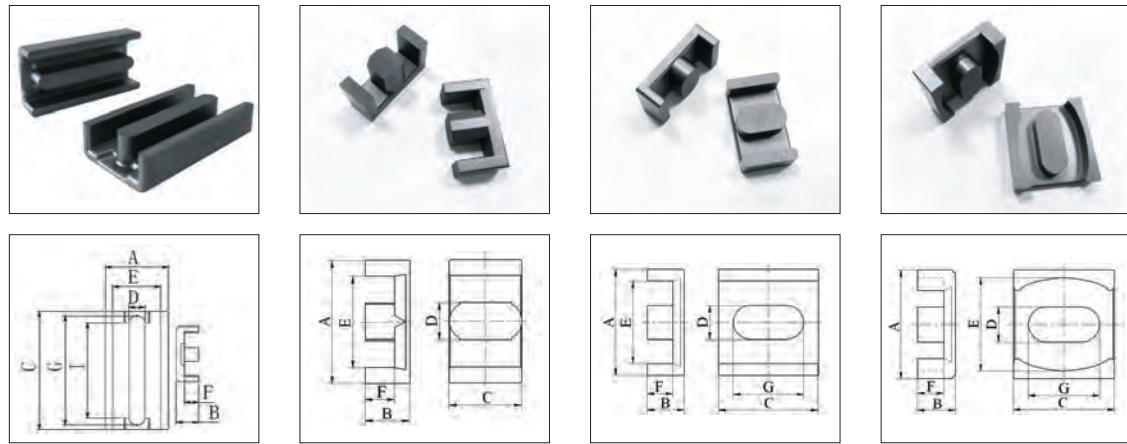


FIG.1

FIG.2

FIG.3

FIG.4

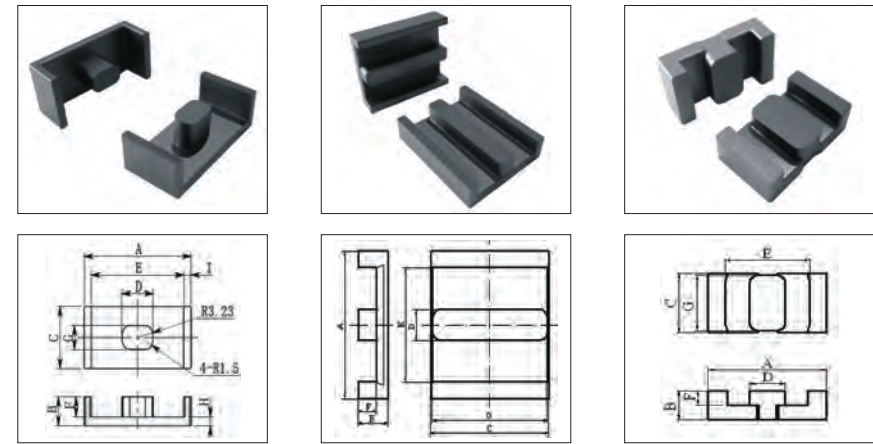


FIG.5

FIG.6

FIG.7

ED 型 / ED Core

型号 TYPE	图例 FIG.	尺寸 Dimensions (mm)								
		A	B	C	D	E	F	G	H	I
ED12.7/10.5/25.3	1	12.7+0.4/-0.2	5.25±0.15	25.30±0.40	3.00±0.15	9.60±0.25	3.55±0.15	22.00±0.30	1.70±0.15	20.20±0.30
ED12.8/10.2/25.3	1	12.80±0.30	5.10±0.15	25.30±0.40	3.00±0.15	9.60±0.25		22.00±0.30	1.70±0.15	20.20±0.30
ED12.8/10.4/25.3	1	12.80±0.30	5.20±0.10	25.30±0.40	3.00±0.15	9.60±0.25		22.00±0.30	1.70±0.15	20.20±0.30
ED13.3/9.4/28	1	13.30±0.30	4.70±0.15	28.00±0.40	3.30±0.15	10.10±0.25	3.00±0.15	25.90±0.40	1.70±0.15	22.60±0.30
ED13.6/10.5/25.3A	1	13.60±0.30	5.25±0.15	25.30±0.40	3.00±0.15	10.4+0.2/-0.3	3.55±0.15	22.00±0.30	1.70±0.15	20.20±0.30
ED16.4/11.4/6	2	16.40±0.30	5.70±0.10	6.00±0.25	4.60±0.15	12.20±0.30	3.70±0.12			
ED16.7/12.6/10.2	3	16.70±0.30	6.30±0.10	10.20±0.25	5.00±0.15	12.60±0.30	4.30±0.15	9.40±0.20		
ED17/12.9/12	4	17.00±0.30	6.45±0.10	12.00±0.30	5.20±0.20	13.4+0.5/-0	4.5+0.3/-0	1.68±0.25	1.80±0.10	11min
ED18/7/17.3	3	18.00±0.20	3.52±0.10	17.30±0.20	5.40±0.10	14.40±0.20	1.92±0.15	9.60±0.15		
ED18.3/13.4/11.2	3	18.30±0.30	6.70±0.10	11.20±0.25	5.40±0.15	13.80±0.30	4.60±0.12	10.70±0.20		
ED22.2/14/10.8	5	22.20±0.60	7.00±0.10	10.80±0.20	6.45±0.15	18.90min	5.50±0.15	4.15±0.15		
ED25/14/30	6	25.4+0/-0.6	6.90±0.12	29.75+0.7/-0	5.15+0.1/-0.2	20.4+0/-0.6	4.40±0.15	28.75+0.6/-0		1.4min
ED26/10/25E	6	25.70±0.35	5.40±0.10	25.35±0.35	6.50±0.20	19.50+0.35	3.1+0.15/-0.1	24.35±0.35		
ED25.8/15/15.1	7	25.80±0.30	7.50±0.10	15+0.3/-0.15	7.75+0.23/-0.15	18.30±0.30	3.95±0.15	14.1+0.2/-0.15		
ED25.7/14/30.1	6	26+0/-0.6	6.9+0.2/-0	29.75+0.6/-0	5.15±0.20	21.00+0/-0.6	4.40+0.2/-0.1	28.75+0.6/-0		
ED26/13/30C	6	26+0/-0.6	6.90±0.12	29.75+0.7/-0	5.15±0.20	21.00+0/-0.6	4.40±0.15	28.75+0.6/-0		
ED26/17/25B	6	26+0/-0.7	8.70±0.20	25.00+0.7/-0	6.50±0.20	19.8+0/-0.6	5.60±0.20	24.00+0.7/-0		

C1	Ae	Le	Amin	Ve	AL(±25%)				重量 g /PRS
					TP4	TP4A	TP4W	TPW33	
0.34	75.24	25.80	64.01	1941.30	4700	4700	5150	5500	10.20
0.33	75.37	25.21	64.01	1900.10	4900	4950	5222	6400	9.80
0.36	72.42	26.24	64.01	1899.90	4850	4900	5108	5380	10.30
0.27	89.24	23.93	83.13	2135.43	6000	6000	6975	7330	10.50
0.35	74.64	26.32	64.07	1964.78	5100	5150			10.34
1.11	25.58	28.45	23.06	727.80	1500	1550	1750	1850	3.60
0.78	41.38	32.07	40.80	1327.10	2450	2500	2900	3070	6.70
0.79	41.39	32.83	36.84	1358.90	2600	2700			7.00
0.43	52.28	22.52	45.25	1177.30	3900	4000	4528	4750	6.80
0.66	51.41	33.73	48.72	1734.10	2850	2900	3360	3650	8.61
1.43	28.02	39.99	24.24	1120.50	1350	1400	1500	1600	6.43
0.27	149.85	40.60	148.09	6083.90	7550	7600	9060	9650	30.20
0.26	128.85	34.02	115.09	4383.90	6650	6750	7910	8650	27.60
0.34	110.60	37.78	106.64	4178.49	5720	5890	6840	7270	10.35
0.27	151.24	41.46	148.75	6270.00	7470	7600	8980	9560	30.95
0.28	146.10	40.46	145.00	5910.40	7450	7600	8950	9500	30.95
0.29	152.65	44.82	149.75	6841.00	7350	7400	8570	9150	35.50

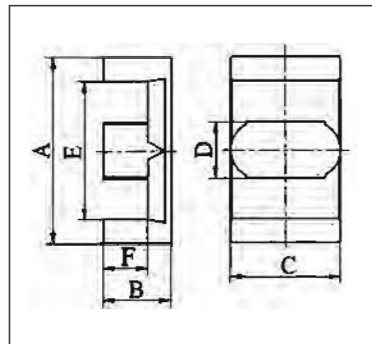
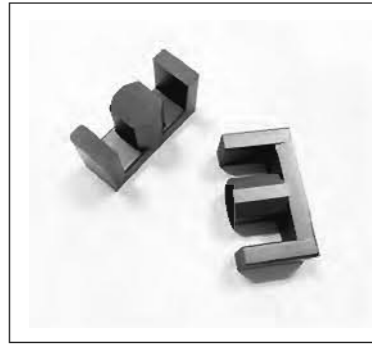


FIG.2

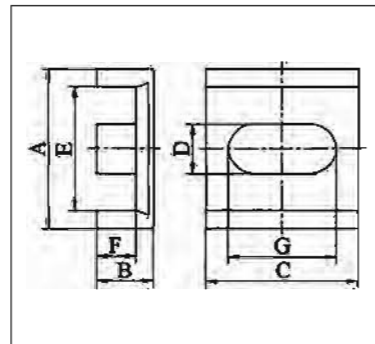


FIG.3

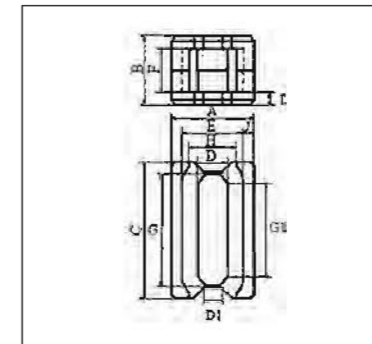
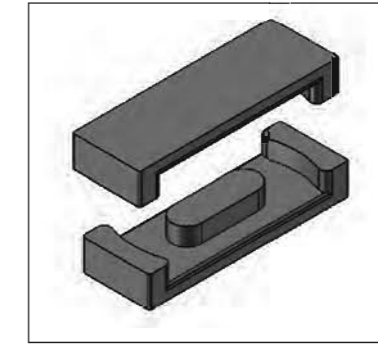


FIG.8

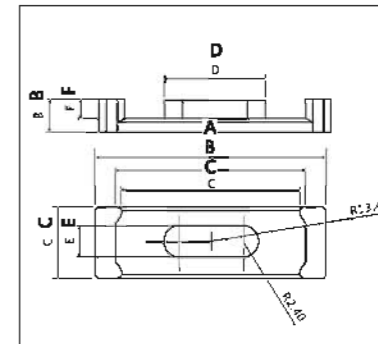


FIG.9

ED 型 / ED Core

型号 TYPE	图例 FIG.	尺寸 Dimensions (mm)						
		A	B	C	D	E	F	G
ED28/20/30B	3	28.40±0.50	9.70±0.10	30.00±0.35	9.10±0.15	22.00±0.50	6.70±0.10	22.30±0.30
ED29/30/12C	2	29.30±0.50	14.60±0.30	11.60±0.30	8.40±0.30	21.5min	11.90±0.30	
ED29.6/23/47C	8	29.60±0.50		47.00±0.70	11.00±0.30	22.00±0.50		3.85±0.20
ED32/11/20	2	31.75±0.64	5.40±0.10	20.32±0.41	6.35±0.20	24.9min	2.85±0.20	
ED32.5/10/11	9	32.50±0.50	5.00±0.20	11.00±0.20	14.10±0.20	26.80±0.50	2.9+0.2/-0.1	4.80±0.20
ED41/18/22B	2	40.8+0.6/-0.4	9.85±0.20	21.85±0.25	11.00±0.30	31.00±0.50	6.40±0.25	
ED52.9/16/17	2	52.85±0.45	8.00±0.15	17.00±0.25	6.40±0.20	46.7min	5.00±0.15	2.85±0.20

C1	Ae	Le	Amin	Ve	AL(±25%)				重量 g / PRS
					TP4	TP4A	TP4W	TPW33	
0.28	184.95	52.25	180	9663.30	7000	7050	9000	9500	48.13
	82.30				2400	2450		31.22	
0.17	371.84	64.84	357.2	24110.10	12980	13100	15600	17500	111.89
	0.36				110.17	39.57	103.63	4359.40	5400
0.72	51.93	37.48	45.10	1946.20	2450	2500	3000	3500	11.40
	0.30				191.99	58.16	172.43	111666.88	6750
0.66	106.94	69.70	96.90	7454.11	3300	3350	1030	4350	35.20

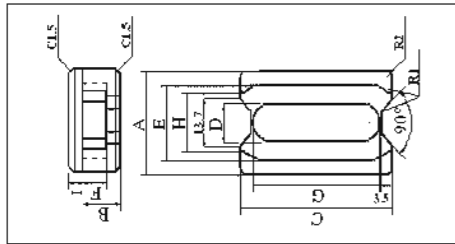


FIG.1

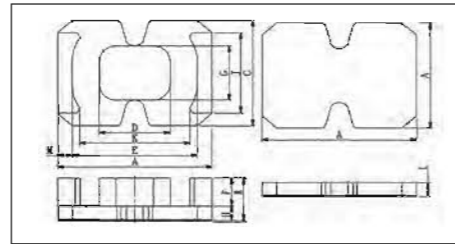


FIG.2

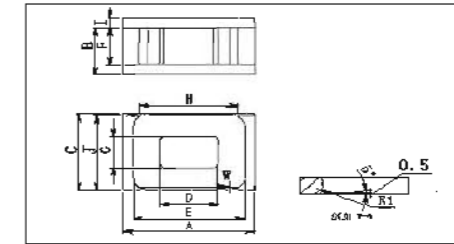


FIG.3

EDI 型 / EDI Core

型号 TYPE	图例 FIG.	尺寸 Dimensions (mm)								
		A	B	C	D	E	F	G	H	I
EDX29.6/15.8/47	1	29.60±0.60	11.50±0.10	47.00±1.00	11.00±0.25	22.00±0.60	7.20±0.15	39.00±1	16.70±0.60	4.30±0.10
EDX37/13.8/25	2	37.00±0.50	10.30±0.20	25.00±0.35	17.00±0.30	30.00±0.50	6.80±0.20	13.00±0.30	3.50±0.15	3.50±0.15
EDX40.2/20.1/26.7A	3	40.20±0.70	16.60±0.20	26.70±0.50	18.00±0.40	33.4min	13.10±0.20	11.00±0.30	30.00±0.70	3.50±0.20

C1	Ae	Le	Amin	Ve	AL(±25%)				重量 g / PRS
					TP4	TP4A	TP4W	TPW33	
0.12	343.49	39.68	304.00	13628.30	16000	16500	20000	22700	77.00
0.26	170.00	44.80	153.65	7616.00	7500	7600	8800	10000	40.92
0.26	211.30	54.57	186.90	11529.80	7600	7800	9300	9900	60.00

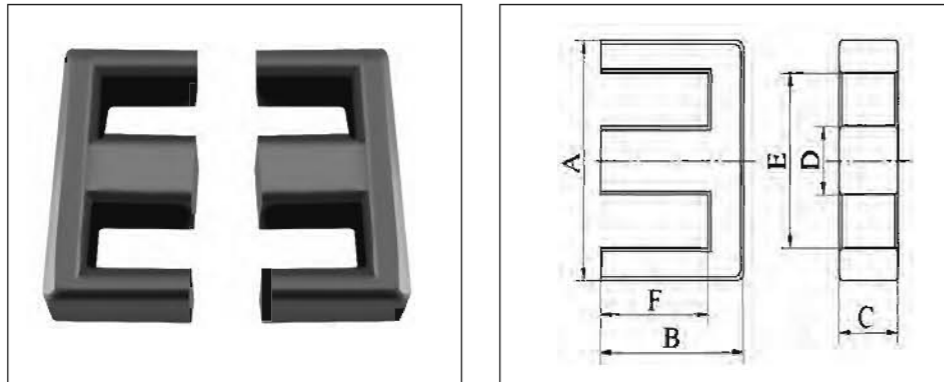


FIG.1

EE 型 / EE Core

型号 TYPE	图例 FIG.	尺寸 Dimensions (mm)					
		A	B	C	D	E	F
EE5/5/2A	1	5.25±0.10	2.65±0.10	1.95±0.10	1.35±0.10	3.8min	2.00±0.10
EE6.25/7/2	1	6.25±0.15	3.65±0.05	2+0/-0.1	1.4+0/-0.1	4.8min	2.9+0.15/-0
EE6.3/6.7/1.2	1	6.30±0.30	3.35±0.10	1.20±0.20	1.75±0.20	4.2min	2.10±0.10
EE6.3/6/2M	1	6.3+0/-0.25	2.80±0.20	1.90±0.20	1.35±0.15	3.6min	2.00±0.20
EE8.3/8/2I	1	8.30±0.30	4.20±0.15	2.30±0.15	2+0/-0.3	6.3+0.3/-0.2	3.20±0.15
EE8.3/8/4CQ	1	8.30±0.20	4.00±0.15	3.60±0.15	2+0/-0.3	6.30±0.20	3.00±0.10
EE8.3/8/4F	1	8.30±0.20	4.00±0.10	3.90±0.15	2+0/-0.3	6.30±0.20	3.00±0.10
EE8.4/10.6/3.9A	1	8.40±0.20	5.30±0.15	3.85±0.15	1.85±0.15	6.2min	4.20±0.15
EE9/8/2	1	9.00±0.25	4.00±0.10	1.95±0.05	1.90±0.12	5.20±0.13	2.03+0.25/-0
EE10/11/5J	1	10.20±0.30	5.50±0.20	4.85±0.15	2.50±0.20	7.5min	4.30±0.20
EE10/11/7	1	10.20±0.30	5.50±0.20	7.00±0.20	2.50±0.20	7.5min	4.30±0.20
EE10.6/11.5/5	1	10.6+0.2/-0.15	5.76±0.14	5.05±0.15	2.70±0.10	7.6min	4.40±0.14
EE11.3/11.3/4.7	1	11.2+0.3/-0.2	5.65±0.15	4.70±0.20	2.40±0.20	8.6min	4.35±0.15
EE11/14/3A	1	11.40±0.30	7.20±0.20	2.80±0.15	2.80±0.10	7.8+0.2/-0.15	5.7+0.2/-0.1
EE12/12/6.1	1	12.00±0.25	6.10±0.10	6.10±0.15	4.20±0.15	8.9+0.6/-0	4.00±0.15
EE13/13/6A	1	12.6+0.5/-0.2	6.5+0/-0.4	6+0/-0.5	3.7+0/-0.3	8.8min	4.5+0.3/-0
EE12.5/13/4M	1	12.70±0.40	6.40±0.20	3.60±0.20	3.8+0/-0.3	8.80±0.25	4.5+0.3/-0
EE12.8/24/3C	1	12.80±0.25	12.05±0.15	2.70±0.13	3.65±0.10	8.80±0.25	10.05±0.15
EE12.8/24/3D	1	12.80±0.25	12.05±0.15	3.42±0.13	3.65±0.10	9.15±0.25	10.05±0.15
EE13/13.1/3.8	1	12.95±0.30	6.55±0.10	3.85+0.1/-0.2	3.60±0.15	9.40±0.30	4.5+0.3/-0
EE13/12.3/3.1A	1	13.00±0.30	6.15±0.15	3.10±0.15	3.40±0.20	4.8min	4.35±0.15

C1	Ae	Le	Amin	Ve	AL(±25%)				重量 g /PRS
					TP4	TP4A	TP4W	TPW33	
4.85	2.60	12.63	2.53	32.80	260	265	290	295	0.16
6.78	2.60	17.59	2.53	45.70	220	230	250	260	0.20
6.17	2.31	14.27	2.10	33.00	200	210	230	240	0.18
4.01	3.09	12.39	2.56	38.30	260	265	290	300	0.24
4.59	4.43	20.34	4.25	90.10	340	350	390	410	0.40
2.79	7.00	19.51	6.66	136.60	550	555	620	650	0.82
2.57	7.58	19.51	7.21	147.90	590	600	670	710	0.77
3.22	7.62	24.50	7.12	186.70	510	530	600	630	0.94
3.01	5.14	15.47	3.70	79.50	500	510	570	590	0.54
2.23	11.81	26.30	11.64	310.60	800	810	930	980	1.53
1.54	17.04	26.30	16.80	448.20	1150	1200	1350	1450	2.10
1.93	13.96	26.98	13.63	376.60	920	940	1100	1150	1.80
2.40	11.54	27.75	11.28	320.20	750	770	880	920	1.60
4.21	7.90	33.27	7.84	262.80	460	480	550	580	1.23
1.00	25.20	27.00	25.00	670.00	1680	1750	1980	2100	3.40
1.48	19.97	29.61	18.97	591.20	1200	1250	1420	1500	2.97
2.32	12.79	29.69	12.60	379.80	800	820	940	990	1.89
4.96	10.36	51.40	9.85	532.50	430	440	520	550	2.25
3.92	13.13	51.40	12.48	674.80	540	555	650	700	2.45
2.12	14.15	30.02	13.68	424.80	860	885	1020	1100	2.20
2.65	10.93	28.96	10.54	316.50	680	700	800	850	2.40

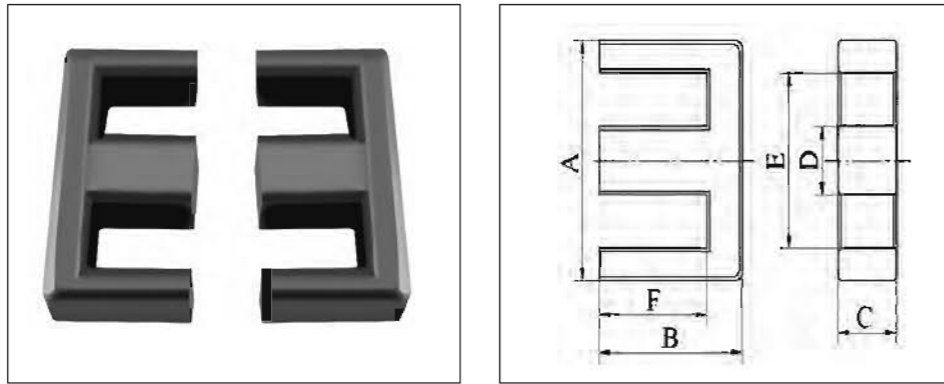


FIG.1

EE 型 / EE Core

型号 TYPE	图例 FIG.	尺寸 Dimensions (mm)					
		A	B	C	D	E	F
EE13/12/6A	1	13.00±0.40	6.05±0.15	5.90±0.30	2.60±0.20	9.8min	4.70±0.20
EE13/12/8A	1	13.00±0.30	6.20±0.20	8.00±0.20	3.00±0.15		4.70±0.20
EE13/13/13	1	13.00±0.30	6.60±0.20	13.0±0.20	3.60±0.20	8.5min	4.75±0.20
EE13.1/13/4	1	13.10±0.50	6.40±0.20	3.60±0.20	3.70±0.20	9.2min	4.65±0.30
EE13.2/24.1/2.7	1	13.20±0.25	12.05±0.15	2.70±0.15	3.65±0.10	9.20±0.25	10.05±0.15
EE13.2/24.1/3.4	1	13.20±0.25	12.05±0.15	3.42±0.13	3.65±0.10	9.20±0.25	10.05±0.15
EE13.5/13/6B	1	13.50±0.35	6.35±0.15	6.00±0.20	2.80±0.20	10.60±0.30	4.75±0.15
EE14/7/5CA	1	14.00±0.30	3.50±0.10	5.00±0.15	3.00±0.30	10.52min	1.9min
EE14.2/11.8/4.4	1	14.20±0.30	5.90±0.10	4.40+0.10/-0.15	4.40±0.10	9.6min	3.70±0.15
EE14.3/11/6.2	1	14.30±0.25	5.50±0.15	6.20±0.15	3.00±0.15	11min	4.15±0.15
EE15/7/10	1	15.00±0.30	3.50±0.20	10.2+0.2/-0.4	3.15±0.15	11.7min	2.40±0.15
EE15/38/6A	1	15.10±0.30	19.20±0.20	5.50±0.20	4.00±0.20	10.70±0.30	16.95±0.20
EE15.8/13.8/21.8	2	15.80±0.40	6.90±0.15	21.80±0.40	3.60±0.20	11.4min	4.90±0.15
EE16.1/11.6/4.5	1	16+0.7/-0.5	5.95+0/-0.3	4.70+0/-0.4	4.7+0/-0.3	11.3+0.6/-0	3.45+0.4/-0
EE16.1/15/4.8	1	16+0.5/-0.3	7.50±0.15	4.80±0.20	4+0.2/-0.4	11.8min	5.40±0.15
EE16.1/16.9/8.2	1	16+0.7/-0.5	8.6+0/-0.3	8.40+0/-0.5	4.70+0/-0.3	11.5+0.6/-0	6+0.4/-0
EE16/10/10	1	16.00±0.40	5.00±0.15	10.2+0.2/-0.4	4.15±0.15	11.6min	3.05±0.25
EE16/13/10	1	16.00±0.30	6.40±0.10	10.2+0.2/-0.3	4.15±0.20	11.7min	
EE16/14/7	1	16.00±0.30	7.15±0.20	6.80±0.20	3.175±0.175	12.5min	5.50±0.20
EE16/15/SE	1	16.00±0.40	7.30±0.30	5.1+0/-0.4	4.00±0.20	11.7min	5.2+0.3/-0
EE16/16/8B	1	16+0.7/-0.5	8.2+0/-0.3	8.4+0/-0.5	4.7+0/-0.3	11.3+0.6/-0	5.7+0.4/-0

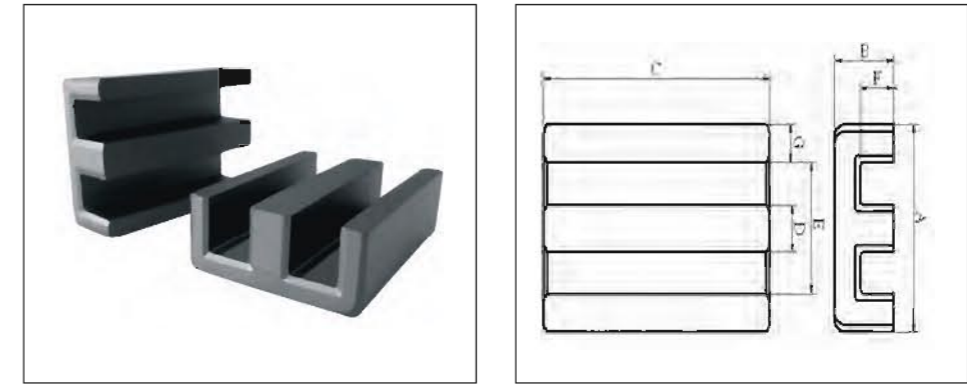


FIG.2

C1	Ae	Le	Amin	Ve	AL(±25%)				重量 g / PRS
					TP4	TP4A	TP4W	TPW33	
1.92	15.90	30.61	15.34	486.80	950	980	1130	1150	1.20
1.27	24.00	30.51	24.00	732.30	1500	1530	1750	1850	4.10
0.60	49.58	30.04	46.80	1489.40	2950	3000	3450	3650	2.52
2.37	12.70	30.10	12.24	382.30	770	790	910	960	1.95
5.02	10.32	51.85	9.85	535.00	420	450	520	550	2.58
3.94	13.13	51.80	12.48	680.10	540	550	650	700	3.40
1.78	17.69	31.47	16.80	556.70	1050	1100	1210	1280	2.80
1.35	15.26	20.61	15.00	314.50	1190	1210	1340	1450	1.40
1.42	19.12	27.17	18.83	519.50	1290	1300	1450	1560	2.60
1.63	17.94	29.27	16.74	525.10	1080	1100	1250	1350	2.80
0.86	25.58	22.08	22.22	564.90	1700	1750	1950	2050	3.30
3.50	23.20	81.14	22.00	1882.40	650	680	810	870	9.30
0.40	83.92	33.85	78.48	2840.60	4540	4680	5400	5700	14.00
1.43	19.97	28.57	19.35	570.50	1250	1290	1480	1560	2.91
1.89	19.14	36.23	18.72	693.40	1050	1080	1250	1300	3.40
1.08	36.19	39.04	35.05	1412.70	1850	1900	2200	2400	7.80
0.65	40.38	26.30	39.39	1062.00	2700	2800	3150	3300	5.46
0.76	41.43	31.66	40.60	1311.80	2460	2550	2900	3100	6.70
1.67	21.92	36.71	21.59	804.70	1200	1220	1420	1500	4.10
1.87	19.08	35.66	18.91	680.40	1070	1100	1260	1350	3.42
1.03	36.33	37.56	35.05	1364.70	1900	1950	2250	2400	6.86

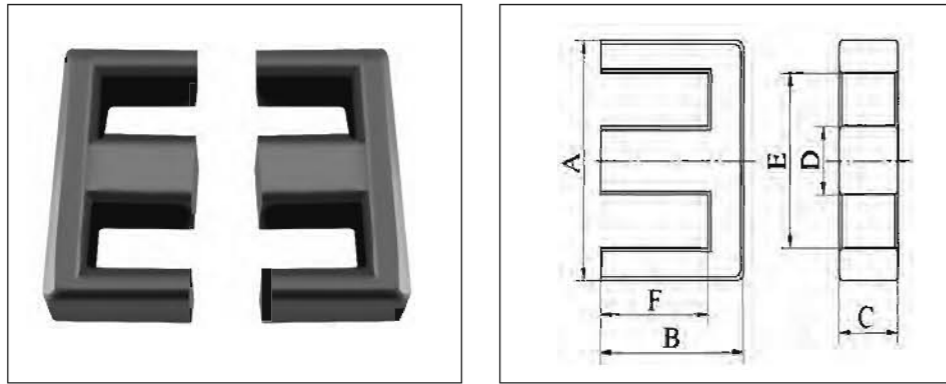


FIG.1

EE 型 / EE Core

型号 TYPE	图例 FIG.	尺寸 Dimensions (mm)					
		A	B	C	D	E	F
EE16/25/5A	1	16.00±0.40	12.40±0.30	5.1+0/-0.4	4.00±0.20	11.7min	10.4±0.3
EE16/9/10E	1	16.00±0.30	4.60±0.10	10.2+0.2/-0.3	4.15±0.20	11.7min	
EE16.1/12.7/7.2A	1	16.10±0.30	6.35+0.2/-0.1	7.20±0.20	4.55±0.20	11.4min	3.85+0.2/-0.1
EE16.1/14.4/4.7	1	16.10±0.30	7.20±0.15	4.9+0/-0.4	4.00±0.20	11.7min	5.2+0.3/-0
EE16.1/21.5/4.2	1	16.10±0.25	10.6+0.3/-0	4.20±0.20	4.4+0/-0.3	11.6min	8.1+0.3/-0
EE16/12/5D	1	16.10±0.60	6.1+0/-0.3	4.7+0/-0.4	4.7+0/-0.3	11.45min	3.80±0.20
EE16/12/7A	1	16.10±0.30	6.00±0.20	7.20±0.20	4.55±0.15	11.3min	3.85±0.15
EE16/16/5D	1	16.10±0.60	8.05±0.15	4.50±0.20	4.55±0.15	11.3min	5.90±0.20
EE16/21/4	1	16.10±0.25	10.5+0.4/-0	4.20±0.20	4.4+0/-0.3	11.6min	8.0+0.4/-0
EE16.2/16.1/12.9A	1	16.20±0.35	8.05±0.20	12.85±0.2	4.55±0.20	11.6min	6.05±0.20
EE16.3/16.1/4.5A	1	16.30±0.30	8.2+0/-0.3	4.65+0/-0.4	4.65+0/-0.3	11.8min	5.9+0.3/-0.1
EE16.4/16.7/7.1	1	16.40±0.30	8.35+0.1/-0.15	7.15+0.15/-0.2	4.55+0.15/-0.2	12.10±0.30	6.15+0.15/-0.1
EE16.7/15/5	1	16.70±0.30	7.30±0.30	5.1+0/-0.4	4.00±0.20	12.4min	5.2+0.3/-0
EE16.8/16.2/8.4	1	16.80±0.40	8.10±0.15	8.40±0.20	4.55±0.15	12.30±0.30	5.90±0.15
EE16.9/17.2/7.4	1	16.90±0.30	8.60±0.10	7.35±0.20	4.75±0.15	11.55±0.30	5.85±0.15
EE17/14.5/7B	1	17.00±0.30	7.25±0.15	7.00±0.20	5.00±0.15	13.00±0.30	5.30±0.15
EE18/53/6	1	18.00±0.50	26.70±0.20	6.00±0.20	5.50±0.15	12.20±0.25	23.35±0.15
EE18/8/10	1	18.00±0.40	4.00±0.10	10.0±0.20	4.00±0.10	13.7min	1.8min
EE18/9/8A	1	18.00±0.40	4.20±0.10	7.90±0.20	4.00±0.20	14.00±0.40	2.20±0.20
EE18.5/19/4.5	1	18.40±0.40	9.50±0.20	4.50±0.20	5.50±0.20	12.7min	6.30±0.20
EE19/16.6/6.5A	1	19.00±0.40	8.30±0.20	6.50±0.20	4.75±0.25	14.2min	5.89±0.20

C1	Ae	Le	Amin	Ve	AL(±25%)				重量 g /PRS
					TP4	TP4A	TP4W	TPW33	
2.88	19.40	55.94	19.11	1085.20	770	800	950	1000	5.27
0.59	41.46	24.47	40.60	1014.40	2900	2970	3400	3500	5.20
0.91	33.31	30.15	31.68	1004.40	2000	2050	2350	2500	4.33
1.92	18.47	35.43	17.39	654.40	980	1000	1170	1250	3.30
2.58	18.45	47.70	17.85	880.00	810	850	980	1050	4.39
1.52	19.28	29.39	18.23	566.80	1160	1200	1400	1450	2.92
0.92	31.97	29.37	30.96	938.90	1960	2050	2300	2460	4.70
1.89	19.95	37.61	19.35	750.30	1050	1070	1260	1320	3.78
2.64	17.80	47.04	17.64	837.20	810	850	980	1050	4.40
0.69	54.86	38.11	51.40	2090.90	2750	2830	3270	3500	10.2
2.01	18.99	38.19	18.25	725.20	980	1000	1170	1250	3.65
1.22	31.75	38.93	30.74	1236.20	1620	1670	1950	2050	9.50
1.87	19.44	36.30	19.11	705.70	1060	1100	1260	1350	3.54
1.02	37.69	38.35	36.96	1445.60	1970	2020	2360	2500	7.20
1.01	37.80	38.35	34.91	1449.60	1850	1910	2210	2400	7.70
1.19	29.82	35.34	28.00	1054.00	1570	1620	1880	2000	5.40
3.19	34.38	109.52	33.00	3765.30	760	790	960	1050	17.30
0.59	40.82	24.08	39.00	983.10	2800	2900	3270	3420	5.00
0.79	31.60	25.08	31.60	792.60	2220	2270	2600	2720	4.08
1.65	25.38	41.88	23.85	1063.00	1200	1230	1450	1550	5.50
1.35	30.18	40.73	28.60	1229.20	1460	1500	1750	1850	6.40

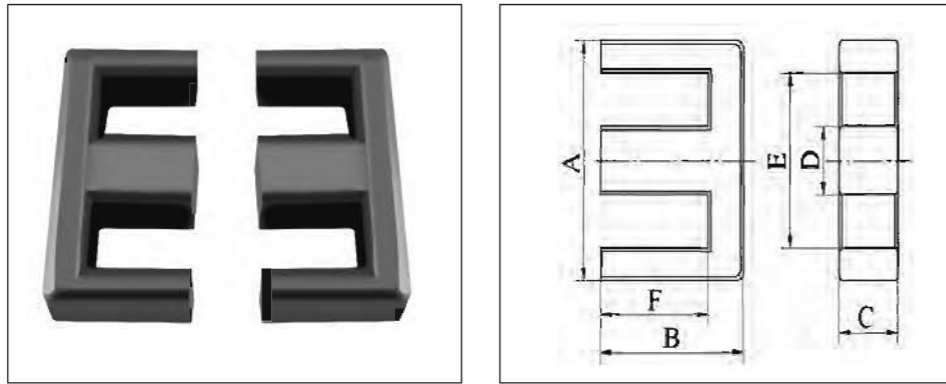


FIG.1

EE 型 / EE Core

型号 TYPE	图例 FIG.	尺寸 Dimensions (mm)					
		A	B	C	D	E	F
EE19/16/5A	1	19.00±0.40	8.00±0.30	5+0.1/-0.5	5+0/-0.5	13.8min	5.6+0.4/-0.1
EE19/16/10	1	19.05±0.40	8.10±0.25	9.50±0.20	4.75±0.25	14.2min	5.69±0.20
EE19.1/16.1/7.6B	1	19.10±0.30	8.025±0.15	7.60±0.25	5+0/-0.5	14.5±0.3	5.725±0.15/-0.1
EE19.1/20.3/5A	1	19.10±0.40	10.15±0.15	5.00±0.20	4.55±0.20	14.5±0.4	7.80±0.15
EE19/27/5A	1	19.20±0.40	13.60±0.30	5.1+0/-0.5	5.1+0/-0.5	14min	11.30±0.30
EE19.5/10/6.5	1	19.50±0.30	5.2+0.15/-0	6.50±0.25	4.75±0.20	15.00±0.30	
EE19/26/5A	1	19.50±0.30	13.30±0.30	5.0+0.2/-0.3	5.1+0/-0.5	14.3min	10.90±0.20
EE20.1/18.5/5.7	1	20+0.8/-0.6	9.45+0/-0.4	5.9+0/-0.5	5.9+0/-0.4	14.1min	6.25+0.4/-0
EE20/18/11N	1	20.0+0.8/-0.7	9.3+0/-0.8	11.0+0/-0.5	5.9+0/-0.4	14.1min	6.1+0.4/-0
EE20/18/6J	1	20.0+0.8/-0.6	9.3+0/-0.4	5.9+0/-0.5	5.9+0/-0.4	14.1+0.6/-0	6.1+0.4/-0
EE20/19.2/12A	1	20+0.4/-0.2	9.60±0.20	12.00±0.20	5.80±0.20	13.6min	6.70±0.20
EE20/20/11M	1	20.00+0.8/-0.6	10.2+0/-0.4	11+0/-0.5	5.9+0/-0.4	14.1+0.6/-0	7.0+0.4/-0
EE20/20/6E	1	20.00±0.60	9.90±0.20	5.65±0.25	5.70±0.20	14.1min	7.20±0.20
EE20/20/9D	1	20.00±0.60	9.90±0.20	8.80±0.25	5.70±0.20	14.1min	7.20±0.20
EE20/25.9/5	1	20.00±0.30	12.95±0.25	5.00±0.20	4.55±0.20	14.3min	10.40±0.15
EE20/27/4A	1	20.00±0.25	13.70±0.25	4.10±0.10	4.55±0.10	14.70±0.25	11.15±0.15
EE20/27/5	1	20.00±0.3	13.70±0.20	4.85±0.25	4.95±0.15	15.1min	11.30±0.20
EE20/28/5R	1	20.00±0.30	13.95±0.25	5.00±0.20	4.55±0.20	14.3min	11.40±0.15
EE20/31/5	1	20.00±0.25	15.45±0.25	5+0.05/-0.2	4.55±0.10	14.70±0.20	12.90±0.15
EE20/33/6A	1	20.00±0.30	16.65±0.25	6.00±0.25	4.55±0.20	14.70±0.30	14.00±0.15
EE20/15/16A	1	20.15±0.35		16.00±0.25	5.70±0.20	14.1min	4.5+0.2/-0.1

C1	Ae	Le	Amin	Ve	AL(±25%)				重量 g/PRS
					TP4	TP4A	TP4W	TPW33	
1.77	22.46	39.71	21.60	891.90	1100	1160	1350	1430	4.40
0.90	44.32	39.97	42.28	1771.30	2170	2250	2600	2800	8.92
1.13	35.42	39.91	34.58	1413.56	1800	1850	2150	2270	6.50
2.10	23.04	48.43	22.75	1115.80	1020	1060	1250	1320	5.40
2.68	23.15	62.13	22.31	1438.30	830	860	1050	1100	7.09
1.01	29.34	29.62	28.60	868.90	1820	1860	2150	2300	4.50
2.53	24.05	60.95	23.76	1465.70	890	920	1100	1180	7.60
1.37	31.63	43.49	31.08	1375.50	1500	1560	1820	1940	6.92
0.74	57.35	42.67	55.36	2446.80	2720	2800	3270	3500	13.00
1.34	32.03	42.77	31.64	1370.00	1560	1600	1880	2000	7.15
0.62	70.81	44.21	69.60	3130.20	3340	3450	4020	4300	15.50
0.76	60.96	46.37	60.20	2826.90	2780	2850	3400	3600	12.60
1.50	30.86	46.32	29.95	1429.40	1380	1450	1700	1800	7.40
0.96	48.06	46.32	46.64	2226.00	2170	2220	2600	2800	11.80
2.39	24.75	59.23	22.75	1466.00	880	900	1070	1150	7.35
3.09	20.17	62.34	18.65	1257.30	680	710	850	900	6.05
2.65	23.75	62.98	23.28	1495.80	850	880	1050	1130	7.60
2.55	24.74	63.20	22.75	1563.70	830	860	1020	1090	8.10
2.86	24.21	69.29	22.41	1677.60	760	790	940	1000	8.70
2.49	29.66	73.78	27.30	2188.30	880	910	1090	1170	10.62
0.39	92.34	36.05	91.20	3329.20	5060	5200	6000	6400	17.00

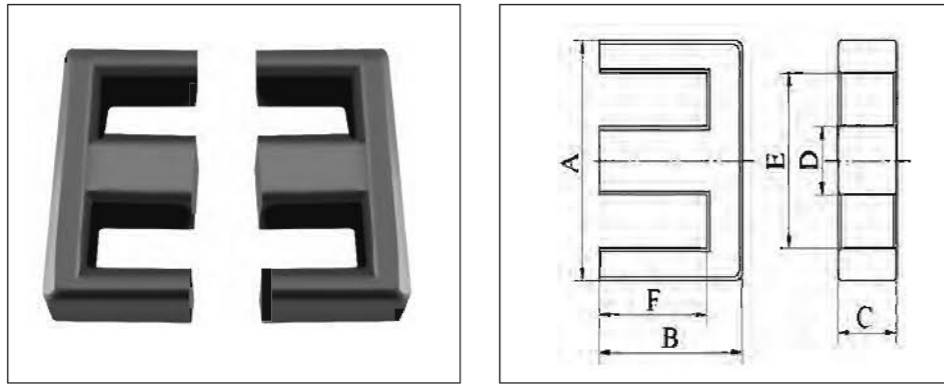


FIG.1

EE 型 / EE Core

型号 TYPE	图例 FIG.	尺寸 Dimensions (mm)					
		A	B	C	D	E	F
EE20.3/13/15A	1	20.3+0.8/-0.4	6.25+0.25/-0	15+0/-0.4	5+0/-0.3	15.4+0.6/-0	3.95±0.15
EE20.4/19.8/5.7	1	20.4+0/-0.8	9.90±0.20	5.7+0.15/-0.2	5.7+0.15/-0.2	14.4+0.4/-0.2	7.2+0.2/-0
EE20/19.8/5.7	1	20.4+0/-0.8	9.90±0.20	5.65±0.25	5.70±0.20	14.2min	7.20±0.20
EE20.5/12.8/14.8	1	20.50±0.60		15+0/-0.4	5+0/-0.3	15.70±0.30	
EE20.5/19.8/5.7	1	20.50±0.25	9.90±0.20	5.65±0.25	5.7±0.2	15.00±0.25	7.20±0.20
EE20.5/21.6/7	1	20.5+0.4/-0.5	10.80±0.20	7.00±0.30	5.00±0.30	14.7min	7.1+0.2/-0.15
EE20/21/7B	1	20.50±0.50	10.70±0.30	7.00±0.30	5.00±0.30	14.7min	7.00±0.30
EE21/28/6	1	20.50±0.40	13.90±0.20	6.35±0.15	6.35±0.15	14.35±0.25	10.70±0.20
EE21/20/6A	1	21.00±0.50	9.90±0.20	5.65±0.30	5.70±0.20	15.1min	7.20±0.20
EE21/21.1/7.1	1	21.00±0.40	10.55±0.20	7.05±0.20	5.30±0.20	15.6min	7.05±0.20
EE21.8/8.6/15.8	1	21.80±0.40	4.30±0.10	15.80±0.30	5.00±0.10	16.80±0.40	1.80±0.10
EE22/11/16A	3	21.80±0.40	5.70±0.20	15.80±0.35	5.00±0.20	16.80±0.40	3.20±0.20
EE22/17/6A	1	22.00±0.40	8.45±0.50	5.70±0.20	5.70±0.20	16min	5.80±0.20
EE22/18/6Q	1	22.00±0.60	9.10±0.20	5.70±0.30	5.75±0.25	15.6min	5.5+0.1/-0.3
EE22/19.5/9.6A	1	22.00±0.40	9.75±0.20	9.60±0.20	5.70±0.20	15.6min	5.75±0.15
EE22/19/6J	1	22.00±0.40	9.65±0.20	6.0+0/-0.5	6.0+0/-0.5	16.00±0.40	5.65±0.15
EE22/20/6B	1	22.00±0.40	10.0+0.6/-0	5.50±0.30	4.00±0.20	17.0min	7.5+0.4/-0
EE22/21/6	1	22+0/-0.6	10.60±0.25	6+0/-0.5	6+0/-0.5	15.6min	6.6+0.4/-0
EE22/24/6A	1	22.00±0.60	11.90±0.25	6.0+0/-0.5	6.0+0/-0.5	15.6min	7.9+0.4/-0
EE22/30/6D	1	22.00±0.60	15.00±0.30	6.0+0/-0.5	6.0+0/-0.5	15.6min	18.2+0.2/-0.15
EE22.4/44/5Y	1	22.40±0.30	22.20±0.30	4.70±0.20	5.8+0.15/-0.2	16.00±0.20	11.00±0.30

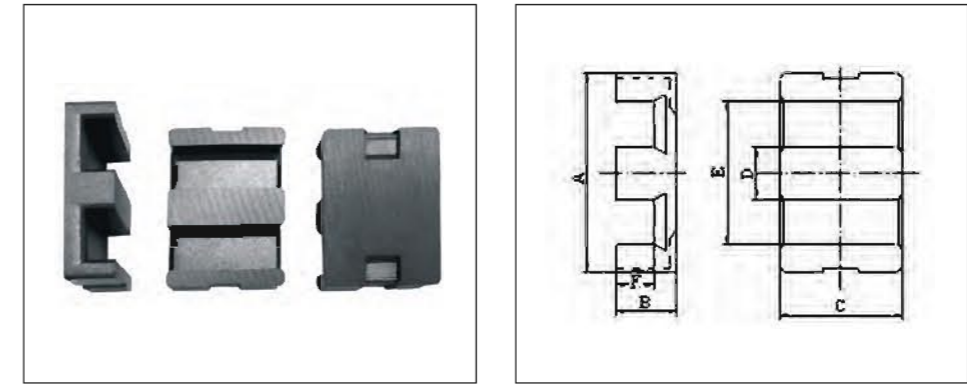


FIG.3

C1	Ae	Le	Amin	Ve	AL(±25%)				重量 g / PRS
					TP4	TP4A	TP4W	TPW33	
0.48	71.56	34.25	71.04	2450.70	4080	4200	4850	5150	6.15
1.51	30.85	46.47	29.38	1433.60	1360	1400	1650	1750	7.30
1.49	31.08	46.27	30.51	1438.20	1420	1460	1700	1820	7.42
0.48	71.56	34.25	71.04	2450.70	4080	4200	4850	5140	12.44
1.49	31.29	46.72	30.51	1461.90	1400	1450	1700	1810	7.33
1.21	39.19	47.60	35.00	1865.40	1600	1650	1920	2050	9.91
1.20	39.29	47.09	35.00	1850.20	1600	1650	1950	2070	9.70
1.52	39.87	60.72	39.05	2420.90	1470	1500	1800	1930	11.96
1.52	31.07	47.27	30.51	1468.70	1400	1450	1680	1800	7.29
1.22	39.20	47.71	35.25	1870.20	1600	1650	1930	2050	8.00
0.34	79.00	26.85	79.00	2121.40	5300	5500	6230	6560	11.00
0.41	79.00	32.45	79.00	2563.90	4700	4840	5580	6000	12.70
1.35	31.45	42.47	30.21	1335.60	1490	1540	1800	1920	7.70
1.18	35.58	41.97	32.77	1493.30	1630	1680	1960	2090	6.80
0.71	61.45	43.48	54.72	2671.70	2650	2740	3200	3400	13.20
1.17	36.97	43.08	33.06	1592.60	1620	1670	1945	2070	8.47
2.06	24.79	51.14	22.00	1267.90	950	980	1150	1230	7.10
1.32	35.71	47.31	33.06	1689.30	1500	1550	1830	1950	8.85
1.49	35.46	52.77	33.06	1871.20	1390	1430	1690	1800	9.71
1.83	35.28	64.40	33.06	2272.00	1200	1230	1460	1570	11.70
3.15	29.58	93.20	27.26	2757.00	720	750	900	970	14.10

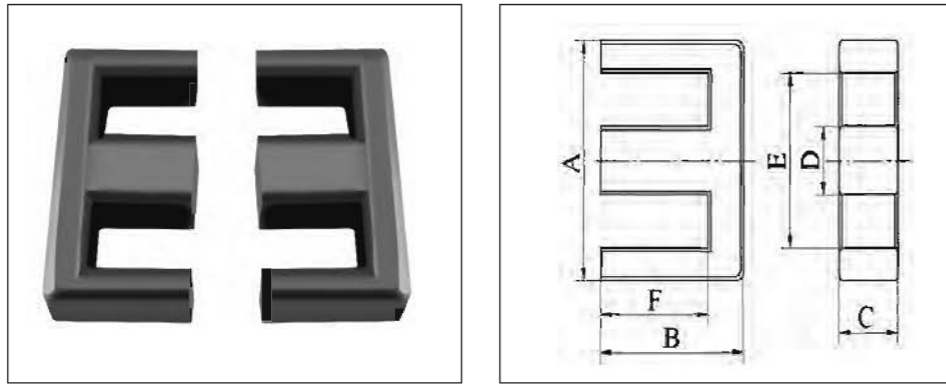


FIG.1

EE 型 / EE Core

型号 TYPE	图例 FIG.	尺寸 Dimensions (mm)					
		A	B	C	D	E	F
EE22.6/24.6/21.8A	1	22.6±0.4	12.30±0.20	21.80±0.20	6.60±0.20	14.9min	8.00±0.20
EE25.3/25.6/10.8	1	25+0.8/-0.2	12.65min	11+0/-0.5	7.5+0/-0.5	18min	9.05min
EE25/14/15E	1	25+0.8/-0.7	7.3+0/-0.35	15.25+0/-0.5	7.5+0/-0.4	17.5+0.8/-0	3.55+0/-0.35
EE25/16/11A	1	25+0.8/-0.7	8+0/-0.5	11+0/-0.6	7.5+0/-0.5	17.5+0.8/-0	3.9+0.5/-0
EE25/18/11	1	25.0+0/-0.5	9.0+0/-0.25	10.5+0/-0.4	7.80±0.20	17.0min	5.0+0/-0.25
EE25/18/11B	1	25.0+0.8/-0.7	9.3+0/-0.5	11.0+0/-0.6	7.5+0/-0.5	17.5+0.8/-0	5.2+0.5/-0
EE25/26/11C	1	25.0+0.8/-0.7	12.8+0/-0.5	11.0+0/-0.5	7.5+0/-0.5	17.5+0.8/-0	8.7+0.5/-0
EE25/26/7P	1	25.0+0.8/-0.7	12.8+0/-0.5	7.5+0/-0.6	7.5+0/-0.5	17.5+0.8/-0	8.7+0.5/-0
EE25.1/18.3/10.8D	1	25.05±0.75	9.15±0.25	10.75±0.30	7.25±0.25	17.5min	5.55±0.25
EE25.1/24/10.8	1	25.05±0.75	12.00±0.20	10.75±0.30	7.25±0.25	17.5min	8.40±0.20
EE25.1/25.1/7.2G	1	25.05±0.4	12.55±0.15	7.20±0.15	18.05±0.40	7.25±0.15	8.95±0.20
EE25.1/25.5/10.7	1	25.05±0.4	12.75±0.20	10.75+0.1/-0.3	7.25±0.25	17.95+0.4/-0.35	9.15±0.20
EE25.1/25.6/7.2A	1	25.05±0.4	12.80±0.20	7.20±0.30	7.25±0.25	17.6min	9.20±0.20
EE25/14/17D	1	25.05±0.4	7.10±0.20	17.3+0/-0.5	7.5+0/-0.5	17.6+0.6/-0	3.65±0.15
EE25/15/15	1	25.05±0.4	7.40±0.20	15.3+0/-0.5	7.5+0/-0.5	17.6+0.6/-0	3.95±0.15
EE25/18/11F	1	25.05±0.45	9.15±0.25	10.75±0.3	7.25±0.25	17.5min	5.55±0.15
EE25/18/7	1	25.05±0.75	9.25±0.25	7.25±0.30	7.25±0.25	17.9±0.4	5.65±0.25
EE25/21/7A	1	25.05±0.75	10.50±0.25	7.20±0.30	7.25±0.25	17.5min	6.95±0.25
EE25/25/7A	1	25.05±0.75	12.55±0.25	7.20±0.30	7.25±0.25	17.7min	8.95±0.25
EE25/25/9D	1	25.05±0.75	12.55min	8.85±0.25	7.25±0.25	17.5min	9min
EE25/26/11F	1	25.05±0.75	12.55±0.25	10.75±0.30	7.25±0.25	17.5min	8.95±0.25

C1	Ae	Le	Amin	Ve	AL(±25%)				重量 g / PRS
					TP4	TP4A	TP4W	TPW33	
0.33	159.46	52.48	144.97	8368.30	6100	6300	7440	7960	43.20
0.77	76.79	59.09	75.25	4537.30	2900	3000	3540	3800	22.79
0.32	110.21	35.65	107.25	3929.40	6000	6170	7130	7580	21.00
0.50	77.04	38.56	76.51	2970.44	4050	4170	4840	5150	7.50
0.51	80.92	41.54	79.83	3361.00	4000	4130	4810	5120	16.90
0.56	77.81	43.91	76.51	3416.60	3680	3800	4440	4740	17.30
0.75	77.39	57.76	76.86	4469.90	3000	3100	3680	3950	22.00
1.11	51.84	57.76	51.48	2994.20	2010	2100	2470	2650	15.50
0.57	77.40	44.16	76.86	3417.80	3700	3800	4450	4740	17.50
0.73	75.96	55.73	73.10	4233.20	2950	3050	3600	3850	21.40
1.15	51.43	57.84	50.40	2974.60	1980	2040	2400	2600	15.00
0.77	76.36	58.60	75.30	4474.80	2900	3000	3570	3830	22.40
1.14	51.57	58.81	50.76	3033.00	1960	2030	2400	2570	15.00
0.30	120.40	36.31	117.64	4371.80	6500	6690	7740	8200	23.00
0.35	106.34	37.51	103.85	3989.00	5600	5770	6700	7100	20.00
0.57	77.40	44.16	76.86	3417.80	3690	3800	4450	4740	17.50
0.85	52.20	44.56	51.84	2326.00	2470	2550	3000	3180	13.30
0.98	50.70	49.86	48.96	2528.00	2150	2210	2600	2780	13.10
1.14	50.72	57.95	48.60	2939.00	1900	1970	2320	2480	14.90
0.93	62.69	58.51	60.62	3667.90	2350	2430	2880	3100	19.00
0.76	75.94	57.93	73.10	4398.90	2850	2950	3500	3750	22.80

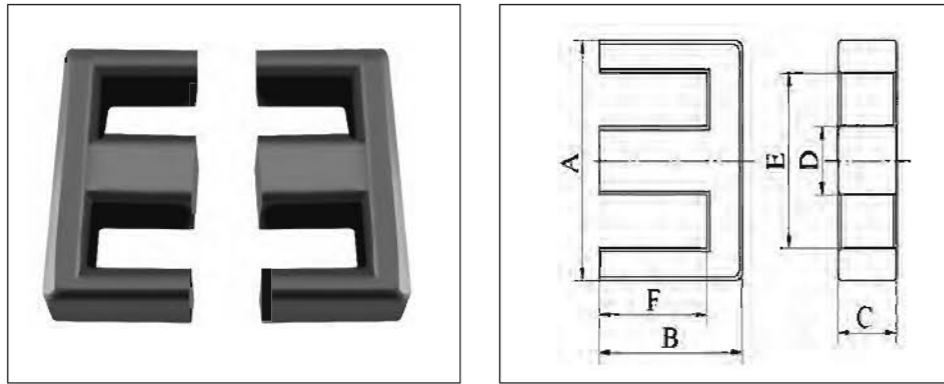


FIG.1

EE 型 / EE Core

型号 TYPE	图例 FIG.	尺寸 Dimensions (mm)					
		A	B	C	D	E	F
EE25/26/7B	1	25.05±0.75	12.55±0.25	7.20±0.30	7.25±0.25	17.5min	8.95±0.25
EE25/20/6BP	1	25.20±0.70	9.35+0.95/-0	6.2+0.45/-0.4	6.2+0.45/-0.6	18.6min	6.90±0.30
EE25.3/25.1/10.8	1	25.30±0.70	12.55±0.25	10.75±0.25	7.20±0.20	17.7min	8.95±0.25
EE25.3/49/5B	1	25.30±0.50	24.55±0.25	5.00±0.20	7.00±0.20	18min	21.00±0.25
EE25/19/7	1	25.30±0.40	9.60±0.20	7.00±0.20	6.50±0.25	18.5min	6.60±0.20
EE25A/32A/10.8A	1	25.40±0.40	16.20±0.15	10.75±0.20	7.25±0.25	18.2±0.4	12.60±0.15
EE25.4/32/9B	1	25.40±0.40	16.00±0.20	9.00±0.25	6.35±0.20	19.25±0.45	12.85±0.25
EE25/19/6H	1	25.40±0.50	9.50±0.30	6.40±0.30	6.40±0.30	18.6min	6.50±0.30
EE25/19/7B	1	25.40±0.60	9.6+0.3/-0.1	6.75±0.25	6.35±0.25	18.4min	6.5+0.3/-0.1
EE25/20/6AG	1	25.40±0.50	10.00±0.30	6.40±0.30	6.40±0.30	18.6min	6.80±0.30
EE25/20/7M	1	25.40±0.60	9.8+0.2/-0.1	6.75±0.20	6.35±0.25	18.4min	6.7+0.3/-0.1
EE25/29/6	1	25.40±0.50	14.70±0.30	6.35±0.25	6.35±0.25	18.8min	11.50±0.30
EE25/32/6A	1	25.40±0.50	15.80±0.30	6.40±0.30	6.40±0.30	18.7min	12.80±0.30
EE25/34/6B	1	25.40±0.50	16.90±0.30	6.35±0.25	6.35±0.25	18.6min	12.83±0.25
EE25/26/7AY	1	25.60±0.50	12.65±0.25	7.20±0.20	7.20±0.20	18min	8.95±0.25
EE26/20/7	1	25.90±0.40	9.80±0.20	6.5+0.2/-0.3	6.50±0.20	19min	6.85±0.15
EE26/25.3/7.2	1	26.00±0.70	12.65±0.25	7.20±0.20	7.35±0.30	18.5min	8.95±0.25
EE26/14/10C	1	26.1+0/-0.6	6.90±0.20	9.75+0.5/-0	5.70±0.20	20.6+0/-0.6	4.05±0.20
EE26/14/15F	4	26.1+0/-0.6	6.85±0.20	15.00±0.25	5.70±0.20	20.6+0/-0.6	4.00±0.20
EE26/14/17	4	26.1+0/-0.6	6.75±0.25	17.00±0.25	7.20±0.20	19.00±0.40	3.25±0.25
EE27/35/8A	1	26.50±0.50	17.30±0.30	8.00±0.30	7.00±0.30	18.5min	13.50±0.30

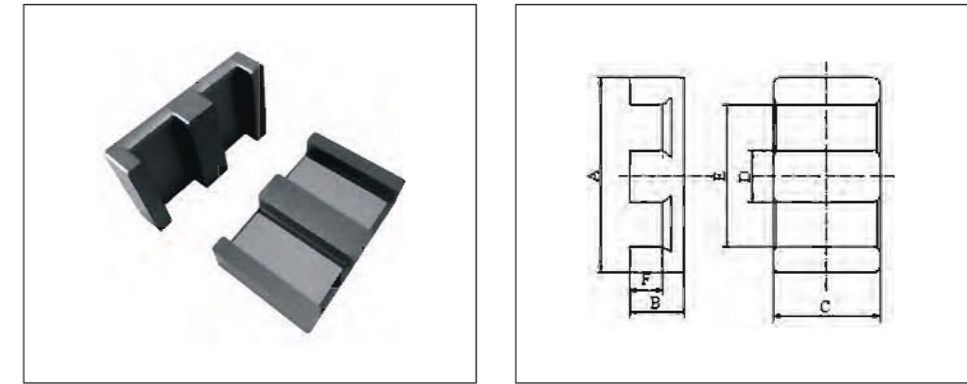


FIG.4

C1	Ae	Le	Amin	Ve	AL(±25%)				重量 g /PRS
					TP4	TP4A	TP4W	TPW33	
1.14	50.86	57.93	48.96	2946.10	1900	1980	2340	2500	15.20
1.35	37.11	50.08	36.51	1858.50	1600	1650	1940	2070	9.70
0.76	76.20	58.17	74.18	4432.60	2900	3000	3530	3780	22.10
3.07	34.64	106.47	34.00	3688.10	800	830	1000	1100	18.20
1.10	43.94	48.53	42.00	2132.50	1880	1940	2300	2430	10.60
0.94	77.61	72.68	77.40	5640.70	2520	2900	3120	3350	28.17
1.32	56.34	74.14	55.35	4177.20	1780	1840	2200	2370	19.10
1.22	39.78	48.37	38.40	1924.20	1720	1780	2090	2230	10.00
1.15	42.59	48.92	41.85	2083.50	1860	1920	2250	2400	10.70
1.22	40.75	49.91	40.32	2033.90	1770	1820	2150	2290	10.00
1.17	42.34	49.63	41.17	2101.30	1800	1870	2200	2350	10.70
1.73	39.79	68.84	38.73	2739.00	1320	1370	1620	1750	15.10
1.85	39.82	73.62	38.40	2931.60	1240	1290	1530	1650	14.59
1.77	42.21	74.79	40.00	3157.10	1280	1300	1570	1700	16.20
1.13	51.98	58.52	51.12	3041.60	1980	2050	2430	2600	15.10
1.24	40.41	49.95	38.06	2018.60	1660	1720	2030	2160	10.50
1.14	51.50	58.94	48.96	3035.40	1890	1950	2300	2500	15.30
0.70	56.46	39.67	55.00	2239.60	2850	2940	3400	3630	11.03
0.47	84.69	39.47	82.50	3342.50	4300	4430	5140	5470	16.60
0.30	118.92	35.78	115.60	4255.20	6440	6630	7680	8150	22.10
1.33	58.50	77.57	56.00	4537.80	1730	1790	2150	2300	23.30

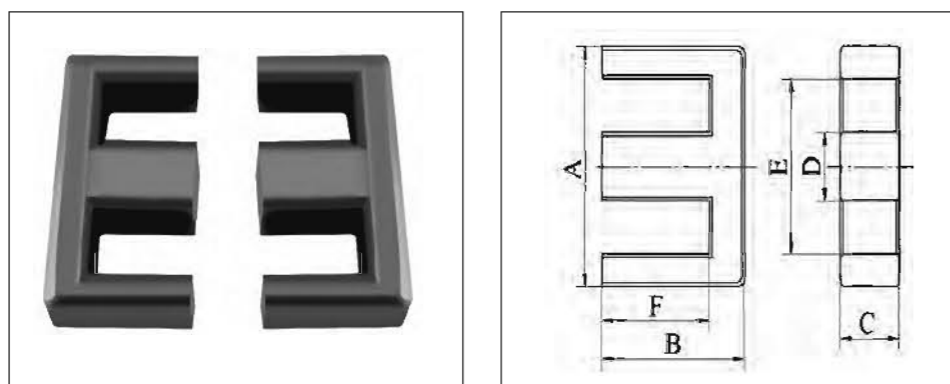


FIG.1

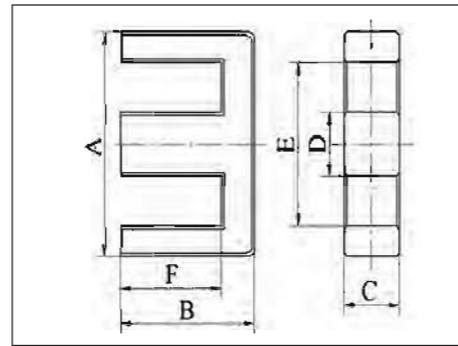
EE 型 / EE Core

型号 TYPE	图例 FIG.	尺寸 Dimensions (mm)					
		A	B	C	D	E	F
EE27.3/31/11.7	1	27.30±0.40	15.30±0.30	11.7+0.15/-0.2	7.7+0.15/-0.2	19.3min	11.4±0.25
EE28/25/9B	1	27.94±0.40	12.36±0.20	8.89±0.25	8.89±0.25	19.94±0.70	8.35±0.20
EE28/20/11	1	28.00±0.40	10.0+0.4/-0	11.0+0/-0.6	7.5+0/-0.5	18.6min	6.0+0.4/-0
EE28/22/11A	1	28.00±0.50	10.7+0.15/-0.1	12.00±0.30	7.20±0.30	18.6min	6.2+0.15/-0.1
EE28/22/11E	1	28.00±0.50	11.00±0.30	10.60±0.30	7.20±0.30	18.6min	6.40±0.30
EE28/23.5/11A	1	28.00±0.40	11.75±0.20	10.70±0.25	7.2+0.3/-0.25	19.0+0.4/-0.2	7.45±0.20
EE28/35/10.7	1	28.00±0.60	17.50±0.30	10.7±0.3	7.20±0.30	18.5min	12.80±0.30
EE28.4/28.4/10	1	28.40±0.40	14.20±0.20	10.00±0.20	7.20±0.30	20.40±0.40	9.70±0.20
EE28.4/41/12B	1	28.40±0.40	20.40±0.30	11.5+0.1/-0.4	8.2+0.15/-0.2	20.40±0.40	16.40±0.25
EE28.5/20.4/11	1	28.50±0.50	10.20±0.20	11.00±0.30	7.50±0.30	20.50±0.50	5.90±0.20
EE28/21/11F	1	28.50±0.50	10.50±0.30	11.00±0.30	7.50±0.30	20.50±0.50	6.30±0.30
EE30/26/11A	1	30.00±0.50	13.30±0.30	10.70±0.30	10.70±0.30	19.6min	8.30±0.30
EE30/27/11	1	30.00±0.50	13.60±0.30	10.70±0.30	10.70±0.30	19.6min	8.60±0.30
EE30/30/7L	1	30.00±0.50	15.00±0.30	7.00±0.30	6.90±0.30	19.5min	10.20±0.30
EE30.2/31.8/10.5	1	30.15±0.35	15.90±0.10	10.50±0.20	10.50±0.20	19.9min	10.90±0.15
EE30.2/27.2/10.7	1	30.20±0.50	13.60±0.30	10.70±0.30	10.70±0.30	19.8min	8.60±0.30
EE30/26/11N	1	30.2+0.4/-0.5	13.30±0.30	10.70±0.30	10.70±0.30	19.8min	8.30±0.30
EE30/30/7AA	1	30.20±0.80	15.00±0.30	7.00±0.30	6.90±0.30	19.3min	9.7min
EE30.5/29/7	1	30.50±0.40	14.50±0.20	7.00±0.20	6.90±0.15	20.25±0.45	9.70±0.20
EE30/30/12.3	1	30.50±0.50	15.00±0.30	12.30±0.25	6.95±0.25	20.3±0.5	10.20±0.30
EE30/30/7B	1	30.50±0.50	15.00±0.30	7.00±0.30	6.90±0.30	19.5min	10.20±0.30

C1	Ae	Le	Amin	Ve	AL(±25%)				重量 g /PRS
					TP4	TP4A	TP4W	TPW33	
0.78	89.91	69.73	88.90	6269.30	3000	3100	3670	3980	32.00
0.78	73.62	57.26	71.12	4215.60	2800	2890	3430	3670	20.75
0.57	85.37	48.89	77.57	4173.90	3450	3560	4190	4470	21.73
0.50	99.12	49.73	86.40	4929.50	3790	3900	4600	4900	25.20
0.57	88.09	50.53	76.32	4451.00	3300	3400	4000	4300	24.00
0.63	86.94	54.34	77.31	4724.40	3180	3280	3870	4150	24.30
0.87	87.60	75.88	77.04	6647.10	2420	2500	3000	3230	33.00
0.82	79.22	64.62	72.00	5119.00	2580	2670	3180	3400	26.40
0.99	91.59	90.45	90.80	8284.10	2460	2550	3070	3300	42.00
0.56	88.49	49.32	82.50	4364.10	3640	3760	4420	4720	22.00
0.58	87.67	50.80	82.50	4453.20	3560	3690	4330	4630	23.00
0.54	109.04	58.48	105.93	6376.80	4100	4240	5020	5380	33.00
0.55	109.05	59.68	105.93	6508.20	4040	4170	4950	5300	33.40
1.13	58.45	66.23	48.30	3871.10	1700	1750	2090	2240	22.00
0.65	106.43	69.17	103.95	7362.00	3520	3650	4340	4670	36.00
0.55	109.05	59.88	105.93	6530.00	4030	4170	4940	5300	33.50
0.54	109.03	58.63	105.93	6392.50	4100	4230	5000	5370	32.70
1.11	59.17	65.67	48.30	3885.60	1700	1760	2100	2250	20.20
1.10	58.88	64.48	48.30	3796.60	1730	1790	2130	2280	21.20
0.64	103.60	66.51	85.49	6890.90	3000	3090	3680	3950	37.00
1.12	59.03	66.07	48.30	3900.30	1700	1750	2090	2250	21.80



FIG.1



EE 型 / EE Core

型号 TYPE	图例 FIG.	尺寸 Dimensions (mm)					
		A	B	C	D	E	F
EE31/26/9	1	30.70±0.60	13.20±0.20	9.40±0.30	9.40±0.25	21.8min	8.90±0.20
EE31/36/9	1	30.70±0.60	18.50±0.20	9.40±0.30	9.40±0.30	21.6min	14.00±0.20
EE31.2/37/9.4	1	31.20±0.40	18.50±0.20	9.40±0.30	9.40±0.30	22.5min	14.00±0.20
EE31.7/54/9.9A	5	31.70±0.50	27.00±0.20	9.90±0.20	6.30±0.20	7.65±0.2	20.50±0.20
EE32/13/20	4	31.75±0.75	6.35±0.20	20.32±0.40	6.35±0.20	24.5min	3.18±0.25
EE32/17/20	4	31.75±0.75	8.70±0.20	20.32±0.40	6.35±0.20	25.0min	5.53±0.25
EE32/28/20	4	31.75±0.75	14.10±0.20	20.32±0.40	6.35±0.20	25min	10.92±0.25
EE32/24/9	1	32.0+0.9/-0.7	12.1+0.3/-0	9.5+0/-0.7	9.5+0/-0.6	22.7+1/-0	7.2+0.6/-0
EE32/32/11B	1	32.0+0.9/-0.7	16.40±0.30	11.0+0/-0.7	9.20±0.30	22.7min	11.2+0.5/-0
EE32/32/90	1	32+0.9/-0.7	16.10±0.30	9.5+0/-0.7	9.5+0/-0.6	22.7min	11.75±0.3
EE32.4/15.2/14	1	32.40±0.50	7.60±0.25	14.00±0.30	4.90±0.25	27.5±0.5	5.10±0.25
EE32/32/11I	1	32.7+0/-1.2	16.4+0/-0.6	11.0+0/-0.7	9.5+0/-0.6	22.7+1.0/-0	11.2+0.85/-0
EE33/28/13C	1	33.00±0.60	14.00±0.30	13.0+0/-0.6	9.70±0.30	22.8min	9.60±0.30
EE33/39/13	1	33.00±0.30	14.80±0.10	12.70±0.30	9.70±0.20	23.2min	10.00±0.20
EE33/48/13	1	33.00±0.60	24+0.5/-0	13+0/-0.5	9.70±0.30	23.8min	19+0.5/-0
EE33/28/13H	1	33.20±0.70	14.15±0.25	12.70±0.30	9.80±0.30	23.7min	9.65±0.25
EE33.6/9.4/19.5A	4	33.60±0.50	4.70±0.15	19.50±0.40	5.00±0.20	28.6±0.5	2.55±0.15
EE33.8/28.2/12.8	1	33.80±0.50	14.10±0.20	12.80±0.20	9.70±0.20	25.1±0.5	9.80±0.20
EE35/28/12	1	34.40±0.50	13.90±0.30	11.80±0.40	9.20±0.30	25.4min	9.95±0.25
EE35/28/10D	1	34.50±1.00	14.35±0.35	9.50±0.40	9.40±0.30	25.4min	9.70±0.30
EE35/29/9	1	34.50±1.00	14.50±0.30	9.20±0.30	9.40±0.30	24.8min	9.90±0.30



FIG.4

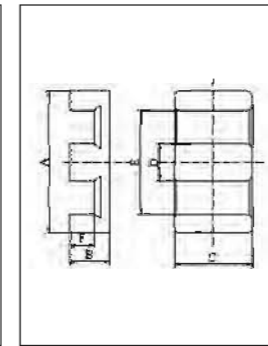
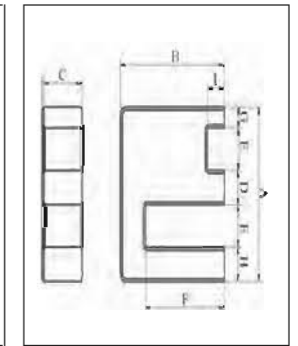


FIG.5



C1	Ae	Le	Amin	Ve	AL(±25%)				重量 g /PRS
					TP4	TP4A	TP4W	TPW33	
0.76	82.05	62.15	78.02	5099.40	2890	3000	3530	3800	26.30
0.99	83.94	82.75	79.90	6945.70	2340	2420	2900	3130	35.70
1.00	83.08	83.28	78.02	6919.20	2270	2350	2820	3040	26.00
									32.00
0.32	129.54	41.64	128.83	5394.30	6450	6650	7750	8250	27.40
0.40	126.93	51.32	121.92	6514.20	5230	5400	6350	6790	33.80
	129.00	72.40	129.00	9340.00	4200	4320	5200	5600	49.00
0.70	84.21	58.54	81.44	4929.40	3150	3260	3860	4140	30.60
0.77	97.12	74.82	91.59	7266.60	2910	3000	3600	3880	34.76
0.93	80.42	75.10	77.78	6039.70	2460	2550	3050	3280	32.00
0.73	69.32	50.77	68.60	3519.40	2970	3060	3600	3850	17.00
0.78	96.04	74.62	94.79	7166.80	3020	3120	3730	4020	36.00
0.56	118.83	66.50	111.76	7901.80	3900	4040	4800	5170	40.60
0.71	121.9	86.87	120.65	10589.90	3390	3500	4200	4550	55.00
0.90	118.02	106.33	109.65	12548.60	2590	2680	3240	3500	62.00
0.58	116.45	67.44	111.76	7853.40	3870	4000	4760	5100	40.10
0.47	87.50	41.00	83.50	3593.00	4220	4350	5070	5400	17.50
0.60	114.69	68.41	110.08	7845.80	3760	3890	4640	5000	39.60
0.69	100.05	69.44	93.22	6947.10	3150	3260	3890	4170	35.00
0.83	84.25	69.68	76.95	5870.60	2593	2684	3200	3430	29.98
0.84	83.57	70.26	80.04	5872.00	2670	2770	3300	3550	30.00

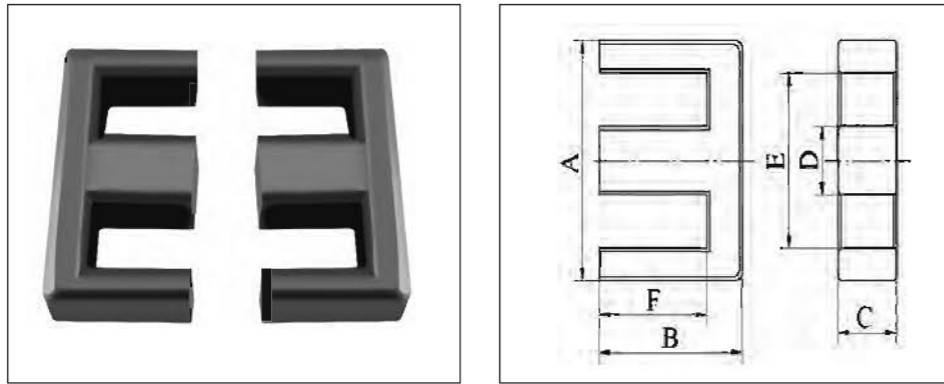


FIG.1

EE 型 / EE Core

型号 TYPE	图例 FIG.	尺寸 Dimensions (mm)					
		A	B	C	D	E	F
EE35/57/9A	1	34.50±0.45	28.60±0.20	9.15±0.25	10.20±0.35	24.15min	23.60±0.20
EE34.6/28.8/9.3A	1	34.60±0.6		9.30±0.25	9.40±0.25	25.4min	
EE35/28/10B	1	34.90±0.70	14.40±0.25	9.53±0.25	9.40±0.25	25.0min	9.80±0.25
EE35/18/40	1	35.00±0.60	8.80±0.20	40.0±1.00	7.00±0.20	28.5±0.5	5.00±0.30
EE35/35/10	1	35.00±0.60	17.50±0.30	10.00±0.30	10.00±0.30	24.5min	12.50±0.30
EE35/40/10	1	35.00±0.40	24.40±0.10	10.00±0.30	10.00±0.30	24.5min	18.40±0.20
EE35.6/39/10A	1	35.60±0.50	19.60±0.20	10.00±0.20	10.50±0.20	25.40±0.40	14.25±0.20
EE36/36/11B	1	36+1/-0.7	18+0/-0.4	11.5+0/-0.5	10.2+0/-0.5	24.5+1.2/-0	12+0.6/-0
EE36/36/15C	1	36+1/-0.7	18+0/-0.4	15.2+0/-0.7	10.2+0/-0.5	24.5min	12min
EE37.7/14.4/16	1	37.7+0.6/-0.4	7.20±0.20	16.00±0.35	4.90±0.25	32.5+0.6/-0.4	4.70±0.20
EE38/16/25A	4	38.10±0.76	8.26±0.25	25.40±0.51	7.6±0.2	30.23min	4.45±0.25
EE40/35/12B	1	40.00±0.70	17.30±0.30	12.0+0/-0.6	12.0+0/-0.6	26.8min	10.30±0.30
EE40/35/12C	1	40.00±0.70	17.30±0.30	11.8+0/-0.5	12.0+0/-0.5	26.8min	10.3+0.3/-0.2
EE40/43.2/11.7A	1	40.00±0.60	26.40±0.30	11.70±0.30	11.70±0.350	27min	20.30±0.30
EE40/44.8/11.2	1	40.00±0.80	27.2+0.6/-0	11.5+0/-0.6	12+0/-0.6	27.5min	20.2+0.6/-0
EE40/45/12	1	40.0+0.9/-0.5	22.30±0.30	12.0+0/-0.7	12.0+0/-0.7	26.8min	15.30±0.30
EE41/34/13A	1	40.60±0.60	16.50±0.30	12.50±0.30	12.50±0.30	28.6min	10.50±0.30
EE42/19/15C	1	42+1/-0.2	9.50±0.30	15.0+0.2/-0.4	12.2+0/-0.5	29.5+1.2/-0	3.80±0.30
EE42/26/15	1	42.0+1.0/-0.2	13.20±0.20	15.0+0.2/-0.4	12.2+0/-0.5	29.5+1.2/-0	7.40±0.30
EE42/30/15	1	42+1/-0.7	15.00±0.20	14.90±0.30	12.10±0.40	30.10±0.60	9.2+0.3/-0.4
EE42/30/20	1	42.0+1.0/-0.7	15.00±0.20	20.0+0/-0.8	12.10±0.40	30.10±0.60	9.20±0.30

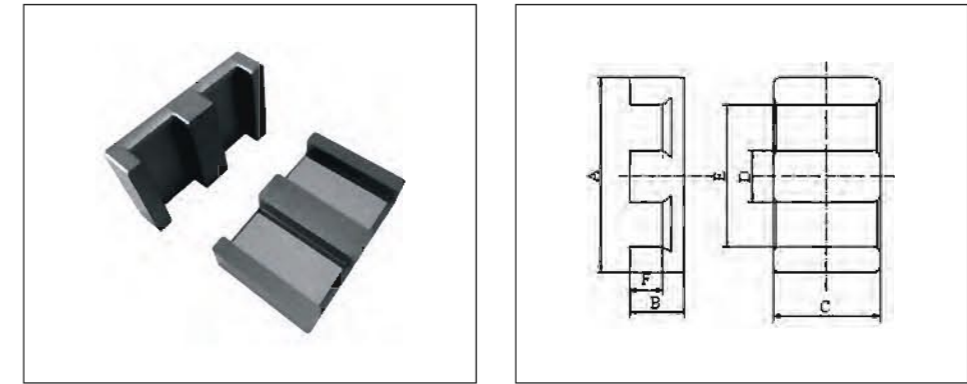


FIG.4

C1	Ae	Le	Amin	Ve	AL(±25%)				重量 g/PRS
					TP4	TP4A	TP4W	TPW33	
1.36	91.84	124.53	90.58	11436.40	1860	1930	2340	2540	55.75
0.83	84.12	70.00	79.98	5888.50	2680	2780	3300	3560	18.09
0.79	88.29	70.02	87.68	6182.30	2940	3040	3620	3900	31.60
0.18	285.54	52.59	260.00	15015.70	10900	11300	13300	14240	77.10
0.81	99.64	80.77	99.00	8047.50	2950	3050	3660	3950	40.80
0.79	113.68	89.61	100.00	10187.30	2730	2830	3400	3670	46.00
0.85	104.35	88.41	102.00	9225.10	2820	2920	3500	3790	47.70
0.68	119.25	81.06	111.94	9665.80	3300	3450	4130	4450	49.16
0.52	157.04	80.98	147.76	12716.50	4390	4550	5460	5880	66.00
0.67	80.28	54.27	78.40	4357.10	3200	3320	3920	4200	21.10
0.30	190.2	52.90	180.30	10066.30	7550	7800	9200	9830	51.31
0.52	148.23	77.13	136.89	11433.00	4240	4390	5250	5660	60.00
0.53	145.88	77.32	135.71	11279.30	4200	4350	5200	5600	60.00
0.69	141.28	96.79	136.89	13673.90	3500	3630	4380	4730	69.80
0.72	136.76	97.95	131.04	13395.10	3320	3440	4150	4480	68.80
0.67	145.54	97.34	135.72	14167.30	3450	3580	4320	4670	73.10
0.52	149.22	77.41	142.50	11551.40	4400	4560	5450	5870	59.30
0.30	174.72	51.79	169.86	9049.10	7230	7460	8800	9400	23.77
0.37	177.27	66.36	172.84	11762.80	6050	6260	7460	8000	60.40
0.42	176.6	73.49	171.35	12977.50	5520	5720	6830	7350	65.58
0.31	233.08	73.37	227.36	17101.50	7340	7600	9080	9770	87.00



FIG.1

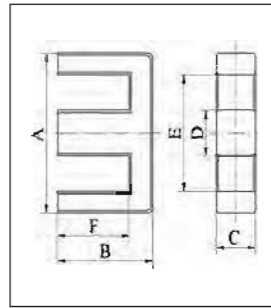
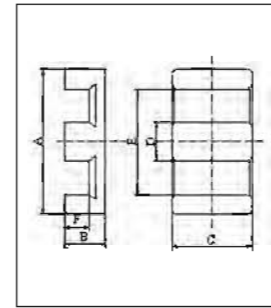


FIG.4

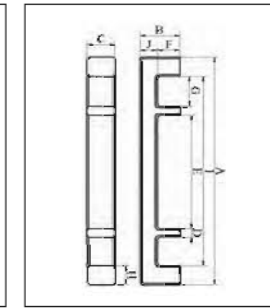


EE 型 / EE Core

型号 TYPE	图例 FIG.	尺寸 Dimensions (mm)					
		A	B	C	D	E	F
EE42/30/25C	1	42.00±0.70	15.10±0.15	25.00±0.50	12.10±0.30	30.1±0.7	9.20±0.15
EE42/42/15	1	42+1/-0.7	21.20±0.40	15+0.2/-0.4	12+0.2/-0.4	29.5min	15+0.4/-0.1
EE42/42/20A	1	42.0+1.0/-0.7	21.20±0.40	20.0+0.2/-0.5	12.0+0.2/-0.4	29.5min	15.0+0.4/-0.1
EE42/50.7/15B	1	42.00±0.70	25.35±0.20	15+0.2/-0.25	12.15+0/-0.5	29.5+1.2/-0	19.35±0.20
EE42/65.6/20	1	42+1/-0.7	32.8+0/-0.4	20+0/-0.8	12.2+0/-0.5	29.5+1.4/-0	26+1/-0
EE42/48/15	1	42.1+1/-0.7	24.20±0.40	15+0.2/-0.4	12+0.2/-0.4	29.5min	18+0.4/-0.1
EE43/29/28A	4	43.18±0.51	14.50±0.20	27.90±0.38	8.13±0.20	34.7min	10.50±0.20
EE43/19/28	4	43.20±0.60	9.55±0.30	27.90±0.40	8.15±0.30	34.4min	5.70±0.30
EE44/38/15	1	44.00±0.60	37.60±0.40双	15.00±0.25	11.7±0.25	31min	23.60±0.40双
EE45.4/14.2/5A	6	45.4+0.3/-0.5	7.10±0.15	5.00±0.20	1.7±0.15	22.5+0.2/-0.4	4.00±0.15
EE51/60/24B	1	50.60±0.50	30+0.3/-0.1	23.80±0.30	15.00±0.30	35.8min	22.9+0.3/-0.1
EE55/55/21A	1	55.15±1.05	27.50±0.30	21+0/-0.8	16.95±0.25	37.5min	18.80±0.30
EE55/55/25A	1	55.15±1.05	27.50±0.30	24.60±0.40	16.95±0.25	37.5min	18.80±0.30
EE56.1/47.2/18.8	1	56.10±10	23.60±0.25	18.8±0.25	18.80±0.25	38.1min	14.60±0.20
EE57/55/21	1	56.55±10	27.50±0.30	21+0/-0.8	17.2+0/-0.5	39.2+1.5/-0	18.5+0.8/-0
EE58.4/19/38.1	1	58.40±1.20	9.50±0.20	38.10±0.80	8.10±0.20	50min	5.50±0.15
EE64/20/51B	1	64.00±0.76	9.78±0.15	50.80±0.64	10.16±0.25	52.9min	4.70±0.25
EE65/65/20	1	65+0/-3	32.50±0.30	20.0+0/-1.4	20.0+0/-1.4	43min	23.5+1.2/-0
EE65/65/27A	1	65.20±1.30	32.50±0.30	27.4+0/-1.0	19.65±0.35	44.2min	22.55±0.35
EE65.7/24.5/50.8A	1	65.70±1.20	12.25±0.13	50.80±0.90	12.00±0.25	54.10±1.00	
EE66/65/27B	1	66.00±1.00	32.8+0/-0.6	27.5+0/-1	20+0/-0.7	46min	22.2+0.6/-0



FIG.6



C1	Ae	Le	Amin	Ve	AL(±25%)				重量 g/PRS
					TP4	TP4A	TP4W	TPW33	
0.25	298.08	73.48	295.00	21904.10	9500	9850	11770	12670	112.30
0.55	176.76	97.93	173.58	17310.50	4400	4560	5500	5940	87.15
0.42	235.49	97.93	231.25	23062.00	5860	6070	7330	7900	117.41
0.64	178.33	114.40	177.51	20400.60	3930	4080	4940	5350	103.00
0.61	235.94	143.25	234.22	33798.20	4240	4400	5370	5840	166.69
0.62	177.00	110.00	175.00	19461.00	4000	4170	5040	5450	104.00
0.36	224.00	81.68	222.36	18296.50	6570	6800	8160	8800	88.29
0.28	220.71	62.08	214.83	13700.60	7940	8200	9740	10450	69.37
0.46	189.20	87.19	175.50	16496.50	4900	5090	6100	6600	94.50
2.10	26.27	55.31	17.00	1452.90	690	710	840	900	4.22
0.39	345.74	135.89	337.96	46982.30	6420	6680	8120	8800	235.44
0.35	349.02	123.61	341.96	43141.00	7070	7350	8900	9660	262.79
0.30	416.80	123.61	408.36	51521.10	8440	8770	10650	11540	263.67
0.32	336.13	106.73	319.60	35874.10	7500	7800	9430	10200	184.60
0.36	347.99	125.26	341.96	43589.90	7000	7260	8800	9550	215.00
0.26	299.05	77.27	274.32	23105.96	8500	8790	10500	11300	112.00
0.15	517.66	78.33	516.13	40546.80	15700	16300	19500	21100	213.39
0.41	365.31	148.21	324.24	54141.90	5700	5900	7220	7840	268.35
0.28	530.94	147.13	528.58	78116.10	9350	9700	11850	12800	395.02
0.14	599.34	86.03	589.28	51560.60	16600	17200	20700	22400	258.76
0.28	526.65	148.18	513.00	78037.90	9000	9300	11400	12400	390.00

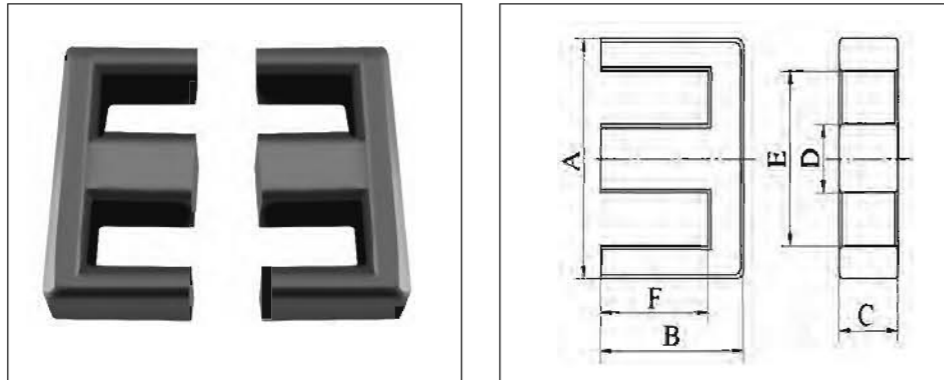
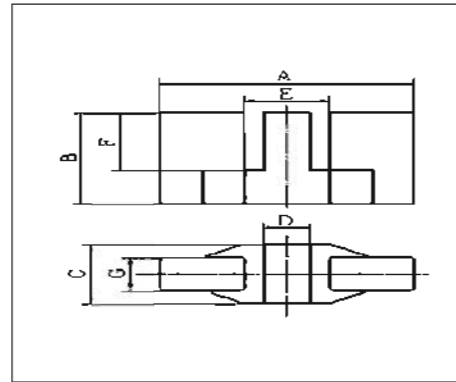
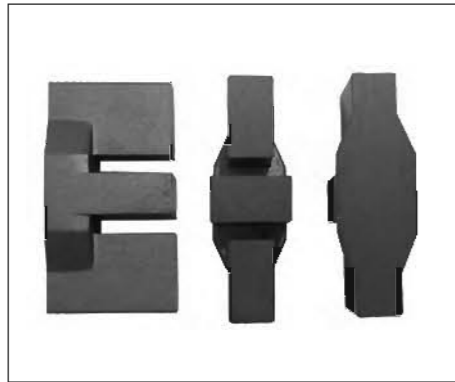


FIG.1

EE 型 / EE Core

型号 TYPE	图例 FIG.	尺寸 Dimensions (mm)					
		A	B	C	D	E	F
EE70/66/32	1	70.50±1.00	33.2+0/-0.5	32+0/-0.8	22+0/-0.7	48+1.5/-0	21.9+0.7/-0
EE80/76/20	1	80.00±1.60	38.10±0.30	19.80±0.40	19.80±0.40	59.1min	28.20±0.3
EE16.4/18.5/4.5	1	16.35±0.40	9.25±0.20	4.50±0.20	4.50±0.20	11.4min	7.05±0.20
EE25/26/7	1	25.05±0.75	12.55±0.25	7.20±0.30	7.25±0.25	17.9±0.4	8.95±0.25

C1	Ae	Le	Amin	Ve	AL(±25%)				重量 g / PRS
					TP4	TP4A	TP4W	TPW33	
0.22	683.00	150.00	676.00	102391.00	11700	12200	14900	16100	521.23
0.47	393.40	184.18	392.04	72454.80	5650	5880	7200	7840	360.00
3.10	20.21	42.50	19.80	859.00	970	1000	1170	1250	4.31
1.11	51.84	57.76	51.48	2994.20	2000	2080	2460	2640	15.40



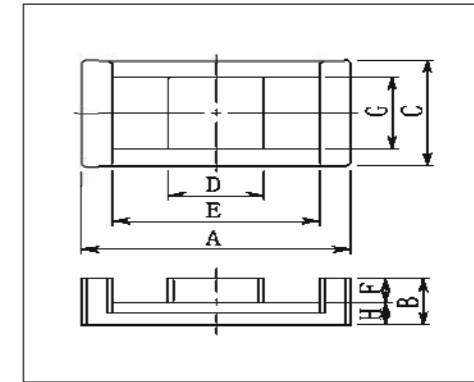
EEA FIG.1

EEA 型 / EEA Core

型号 TYPE	图例 FIG.	尺寸 Dimensions (mm)						
		A	B	C	D	E	F	G
EEA27/28/9	1	27.43±0.40	13.97±0.25	9.2max	5.08±0.20	9.14±0.40	8.89±0.20	5.08±0.2

EEM 型 / EEM Core

型号 TYPE	图例 FIG.	尺寸 Dimensions (mm)						
		A	B	C	D	E	F	G
EEM17.2/12A/8.2C	1	17.20±0.30	6.20±0.15	8.20±0.20	5.60±0.15	12.70±0.30	4.00±0.15	6.50±0.15
EEM18.4/20/8	1	18.4+0.5/-0.3	10.00±0.10	8.00±0.15	5.00±0.10	14.7min	8.20±0.15	6.00±0.10
EEM35/16.4/18.3	1	35.00±0.40	8.20±0.15	18.30±0.30	12.50±0.15	27+0.4/-0.3	4.40±0.15	12.50±0.15



EEM FIG.1

C1	Ae	Le	Amin	Ve	AL(±25%)				重量 g / PRS
					TP4	TP4A	TP4W	TPW33	
1.01	51.40	51.97	46.50	2672.20	2200	2300	2700	2900	20.40

C1	Ae	Le	Amin	Ve	AL(±25%)				重量 g / PCS
					TP4	TP4A	TP4W	TPW33	
0.86	36.44	31.18	36.08	1136.20	2200	2400	2600	2750	5.76
1.74	28.58	49.77	27.20	1422.50	1300	1350	1500	1600	7.00
0.33	144.60	48.44	139.10	7004.90	6220	6430	7550	8000	34.72

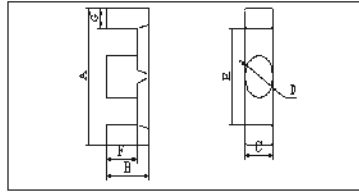
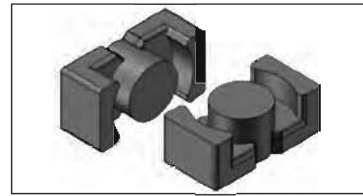
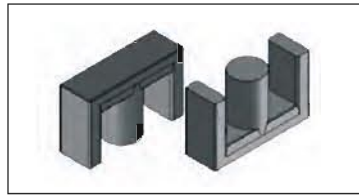


FIG.1

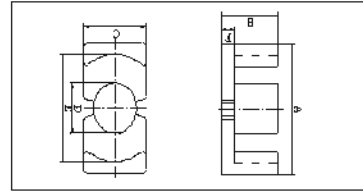


FIG.2

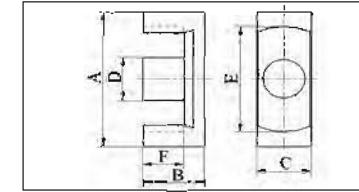


FIG.3

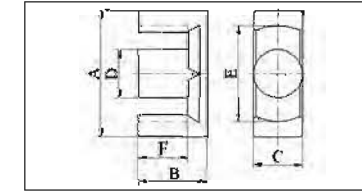


FIG.4

EER 型 / EER Core

型号 TYPE	图例 FIG.	尺寸 Dimensions (mm)					
		A	B	C	D	E	F
EER16/15/5	1	16.30±0.40	7.50±0.20	5.00±0.30	5.0+0.15/-0.3	11.5min	5.35±0.20
EER20/20/11	2	20.00±0.45	10.20±0.20	11.00±0.20	7.70±0.20	16.4+0.5/-0.3	2.40±0.20
EER25/12.4/11	3	25.00±0.35	6.20±0.20	11.00±0.20	9.50±0.20	19.5±0.35	2.95±0.20
EER25/18/11C	3	25.00±0.30	9.05±0.15	11.00±0.15	9.50±0.15	19.5±0.3	5.80±0.15
EER25.5/18/8G	4	25.50±0.50	9.30±0.30	7.50±0.30	7.50±0.30	19.6min	6.20±0.30
EER26.8/26.6/8.5	4	26.80±0.40	13.30±0.15	8.50±0.20	8.40±0.20	20.4±0.4	10.00±0.20
EER28/28/11A	3	28.50±0.60	14.00±0.30	11.40±0.30	9.90±0.30	21.2min	9.60±0.30
EER28/34/11B	3	28.50±0.60	16.90±0.30	11.40±0.30	9.90±0.30	21.2min	12.50±0.30
EER28/17/11	3	28.55±0.55	8.35±0.20	11.40±0.25	9.90±0.25	21.2min	5.15±0.15
EER29/28/11A	3	29.20±0.80	14.40±0.30	11.30±0.30	9.90±0.30	21.8min	10.10±0.30
EER29.4/39.2/11.4	3	29.40±0.50	19.60±0.25	11.40±0.25	9.90±0.20	22.6min	15.30±0.20
EER30/19/20B	3	30.00±0.50	9.40±0.15	20.30±0.30	13.2+0.3/-0.2	25.0min	6.60±0.20
EER30/28/11	3	30.00±0.55	14.30±0.25	11.40±0.25	9.90±0.20	23min	9.90±0.20
EER30/33/11	3	30.00±0.55	16.90±0.25	11.40±0.25	9.90±0.25	23min	12.53±0.28
EER33/34/14F	3	33.00±0.60	17.30±0.30	14.00±0.30	12.50±0.30	24.7min	12.80±0.30
EER34/35/11B	4	34.20±0.80	17.60±0.20	10.80±0.30	10.80±0.30	25.6min	12.40±0.30
EER35/42/11B	4	35.00±0.70	21.00±0.30	11.30±0.40	11.30±0.30	25.3min	150±0.30
EER36/43/11M	4	36.00±0.60	21.60±0.30	11.30±0.30	11.30±0.30	27.5min	15.60±0.30
EER39/29/13A	4	39.10±0.60	14.30±0.20	12.50±0.25	12.50±0.25	29.3min	9.10±0.30
EER39/44/13I	4	39.10±0.90	22.20±0.30	12.70±0.40	12.70±0.30	29.3min	17.00±0.40
EER40/42/15	3	40.0+0.8/-0.5	21.30±0.30	15.00±0.30	14.00±0.30	30.7min	15.30±0.30

C1	Ae	Le	Amin	Ve	AL(±25%)				重量 g / PRS
					TP4	TP4A	TP4W	TPW33	
1.66	21.10	95.12	19.05	741.00	1150	1200	1400	1500	3.82
0.40	50.12	47.16	46.57	2363.70	2200	2200			18.43
0.45	71.60	32.35	70.88	2316.30	4400	4400	5100	5400	12.40
0.61	71.62	43.75	70.88	3133.40	3400	3450	4150	4450	15.89
1.05	44.93	47.38	44.08	2128.70	2000	2050	2480	2600	10.70
1.10	57.01	62.93	55.42	3587.80	1900	1900	2200	2450	18.20
0.73	85.88	62.85	76.98	5397.80	2800	2800	3500	4000	28.43
0.87	85.20	74.38	76.98	6336.90	2500	2550	3260	3600	32.93
0.55	78.63	43.45	72.96	3416.30	4200	4300			17.80
0.78	84.48	65.63	76.98	5544.40	2600	2700	3300	3600	28.86
1.05	82.72	86.73	76.98	7174.40	2100	2150	2690	2900	33.80
0.35	136.04	47.36	113.68	6442.20	6100	6100			34.20
0.78	84.83	65.79	76.98	5581.10	3100	3100	3400	3600	29.02
0.91	84.05	76.24	76.98	6408.10	2450	3100	3260	3500	33.90
0.62	126.95	78.58	122.72	9975.40	3800	3800	4600	5100	50.32
0.83	96.50	80.26	91.61	7744.60	2500	2600	3570	3900	40.00
0.82	110.72	91.19	100.29	10096.20	2600	2600	3200	4050	52.77
0.90	105.50	95.03	98.05	10025.30	2600	2600	3400	3600	52.10
0.56	126.26	70.46	122.72	8896.80	4000	4350	5200	5550	45.00
0.80	127.11	102.11	124.66	12978.90	2800	2800	3800	3900	57.80
0.61	158.12	96.33	150.62	15230.90	3300	3500	4750	5250	80.50

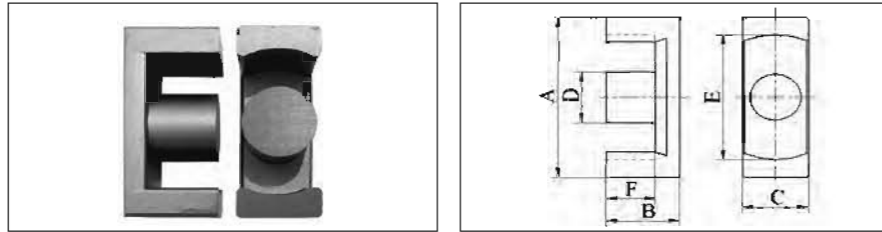


FIG.3

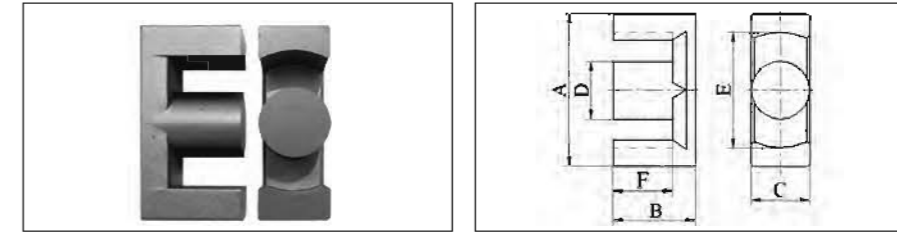


FIG.4

EER 型 / EER Core

型号 TYPE	图例 FIG.	尺寸 Dimensions (mm)					
		A	B	C	D	E	F
EER40/45/13A	4	40.00±0.80	22.40±0.30	13.30±0.30	13.30±0.30	29.0min	15.40±0.30
EER42/42/15A	4	42.00±0.80	21.40±0.30	15.2+0.3/-0.2	15.2+0.3/-0.2	30.5min	15.6+0.2/-0.25
EER42/44/15H	4	42.00±0.80	22.00±0.30	15.2+0.3/-0.2	15.2+0.3/-0.2	30.5min	15.40±0.30
EER42/42/20A	3	42.15±0.65	21.20±0.30	19.60±0.40	17.20±0.30	31.8min	15.30±0.30
EER43/45/15R	4	43.00±0.80	22.40±0.30	15.50±0.40	15.50±0.30	31min	15.50±0.20
EER44/45/15B	4	44.00±1.00	22.30±0.30	14.80±0.40	14.80±0.40	32.5min	16.50±0.40
EER49/50/16A	4	49.00±0.60	24.70±0.20	16.30±0.30	16.30±0.20	37.3±0.5	18.10±0.25
EER49/54/17Q	4	49.00±1.00	27.00±0.30	17.20±0.40	17.20±0.30	36.5min	18.70±0.30
EER53/46/22F	3	53.20±0.80	23.20±0.30	21.40±0.30	19.90±0.30	38.7min	16.5+0.5/-0.1
EER54/55/19A	4	54.50±1.30	27.60±0.20	18.90±0.40	18.90±0.40	40.1+2.2/-0	20.20±0.40
EER59/62/22A	4	59.80±1.40	31.2+0/-0.4	22.1+0/-0.9	22.1+0/-0.9	43.6min	22.1+0.9/-0
ETD25/27/10	4	25+0.5/-0.3	13.4+0.4/-0	9.50±0.25	9.50±0.25	18.9min	9.7+0.4/-0
ETD29/32/10B	4	29.80±0.80	15.80±0.30	9.50±0.30	9.50±0.30	22.0min	11.00±0.30
ETD34/34/11B	4	34.20±0.80	17.30±0.20	10.80±0.30	10.80±0.30	25.6min	12.10±0.30
ETD39/40/13M	4	39.10±0.90	19.80±0.20	12.70±0.40	12.70±0.30	29.3min	14.60±0.40
ETD44/45/15	4	44.00±1.00	22.30±0.30	14.80±0.40	14.80±0.40	32.5min	16.50±0.40
ETD49/49/16C	4	49.00±1.00	24.70±0.30	16.30±0.40	16.30±0.40	36.1min	18.10±0.40
ETD54/54/19	4	54.20±1.00	27.10±0.30	18.90±0.40	18.90±0.30	40.5min	19.50±0.30

C1	Ae	Le	Amin	Ve	AL(±25%)				重量 g / PRS
					TP4	TP4A	TP4W	TPW33	
0.64	151.92	97.37	138.93	14792.00	3500	3600	4700	4800	76.89
0.54	181.46	97.47	177.66	17687.30	4100	4100			92.00
0.52	186.89	97.89	182.65	18294.80	4000	4100	5900	6400	93.60
0.41	231.68	95.34	231.25	22088.10	5200	5200			114.34
0.51	196.28	99.25	188.69	19480.60	3800	3800			104.30
0.60	171.94	103.68	171.68	17826.40	3600	3800	5100	5600	94.00
0.54	211.04	114.69	208.67	24205.00	4000	4000			123.07
0.50	238.23	118.44	221.19	28216.90	4200	4200			148.00
0.35	309.79	108.74	278.20	33685.00	5500	7450	9000	9750	173.60
0.45	279.99	127.22	279.62	35620.30	5500	7450			188.19
0.39	364.23	140.85	359.43	51303.30	6000	6100	8500	8600	262.74
0.91	67.27	60.90	62.80	4096.70	2360	2410	3100	3300	21.30
0.93	75.91	70.78	70.88	5373.10	2200	2250	2900	3150	27.80
0.82	96.57	79.06	91.61	7634.60	2500	2500	3750	3900	39.51
0.73	127.26	92.51	124.66	11772.80	3000	3000	4100	4400	61.00
0.60	171.94	103.68	171.68	17826.40	3600	3600	5100	5600	90.60
0.54	212.27	114.56	208.67	24317.70	4000	4000	5700	5900	122.00
0.45	277.34	124.73	268.06	34592.30	5400	5400	6500	7100	166.00

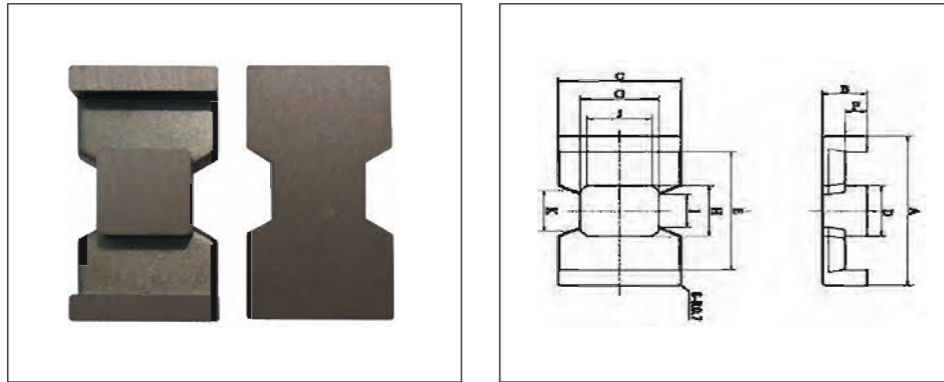
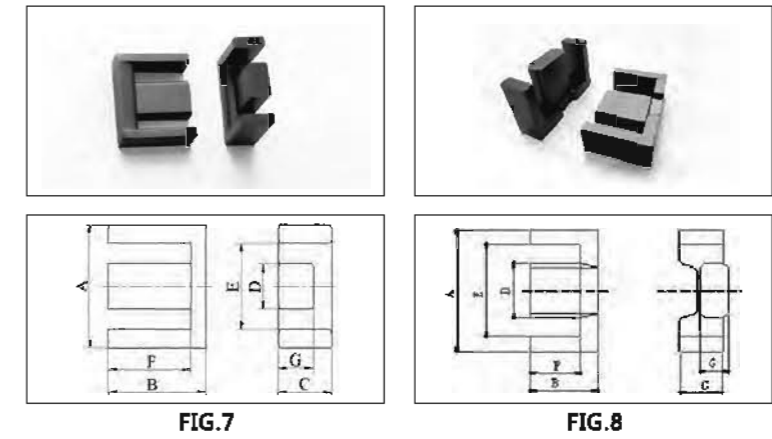
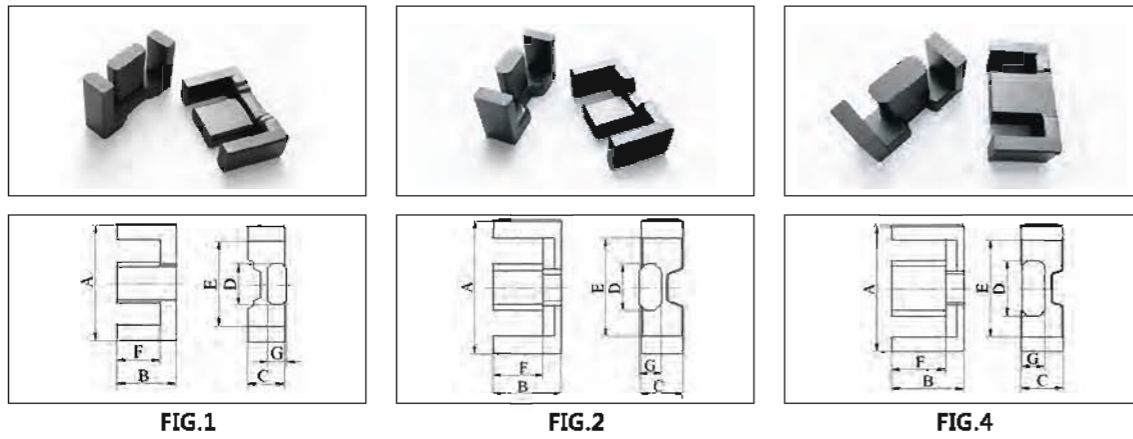


FIG.1

EEX 型 / EEX Core

型号 TYPE	图例 FIG.	尺寸 Dimensions (mm)						
		A	B	C	D	E	F	G
EEX30R/12R/17.8A	1	30.80±0.30	6.40±0.10	17.80±0.20	10.40±0.15	24.20±0.30	3.10±0.10	11.5+0.2/-0.15

尺寸 Dimensions (mm)			AL(±25%)					重量				
I	J	K	C1	Ae	Le	Amin	Ve	TP4	TP4A	TP4W	TPW33	g /PRS
6.5+0.2/-0.15	9.50±0.15	8.40±0.15	0.35	118.04	41.10	117.48	4851.60	5900	6100	7100	7600	22.70



EFD 型 / EFD Core

型号 TYPE	图例 FIG.	尺寸 Dimensions (mm)							重量 g / PRS
		A	B	C	D	E	F	G	
EFD10	1	10.50±0.30	5.20±0.10	2.70±0.10	4.55±0.15	7.65±0.25	3.75±0.15	1.45±0.05	
EFD12	1	12.50±0.30	6.20±0.10	3.50±0.10	5.40±0.15	9.00±0.25	4.55±0.15	2.00±0.10	
EFD12.7F	7	12.70±0.30	10.60±0.15	5.40±0.15	4.50±0.15	8.7min	8.10±0.15	3.50±0.15	
EFD14.8/15/4.7	2	14.80±0.30	7.50±0.15	4.65±0.15	5.30±0.15	11.3+0.3/-0.2	5.50±0.25	2.40±0.10	
EFD15/15/4.7C	2	15.00±0.40	7.50±0.15	4.65±0.20	5.30±0.20	11.00±0.40	5.50±0.15	2.40±0.10	
EFD15AH	2	15.00±0.40	7.60±0.15	4.65±0.15	5.30±0.15	11.00±0.35	5.60±0.15	2.40±0.10	
EFD15AS	2	15.00±0.40	7.70±0.15	4.65±0.15	5.30±0.15	11.00±0.35	5.5+0.25/-0.1	2.40±0.10	
EFD15C	2	15.00±0.40	7.50±0.15	4.65±0.15	5.30±0.15	11.00±0.35	5.50±0.25	2.40±0.10	
EFD15.2/15/4.7	8	15.20±0.40	7.50±0.30	4.65±0.20	5.30±0.20	11.15min	5.65±0.20	2.35±0.15	
EFD15.5/15/4.7	8	15.50±0.50	7.50±0.15	4.65±0.20	5.30±0.20	11.2min	5.60±0.25	2.30±0.15	
EFD16.6W	7	16.55±0.25	19.50±0.20	4.45±0.10	5.8+0.15/-0.2	11.4min	16.55+0.2/-0.1	2.8+0.1/-0.08	
EFD17A	7	17.00±0.40	8.50±0.10	5.30±0.15	6.95±0.15	12.65±0.35	6.40±0.20	3.00±0.15	
EFD17.7/17.2/5.6	7	17.70±0.30	8.60±0.15	5.60±0.15	7.50±0.30	13.1min	6.30±0.15	3.30±0.10	
EFD20	4	20.00±0.55	10.00±0.25	6.65+0.2/-0.15	8.90±0.20	15.40±0.50	7.07±0.25	3.60±0.20	
EFD20/20/6.7C	4	20.00±0.40	10.00±0.20	6.65±0.20	8.90±0.20	15.5min	7.80±0.20	3.70±0.25	
EFD20.4	4	20.4±0.55	10.00±0.15	6.65±0.15	8.90±0.20	15.80±0.30	7.70±0.25	3.60±0.15	
EFD20.4/20.4/6.7	4	20.4±0.55	10.20±0.20	6.65±0.15	8.9+0.15/-0.2	15.80±0.30	7.90±0.20	3.60±0.15	
EFD20.5/20/6.7A	4	20.50±0.40	10.00±0.25	6.65+0.2/-0.15	8.90±0.20	15.6min	7.70±0.30	3.60±0.20	
EFD24.5	7	24.47±0.65	13.50±0.15	9.29±0.20	11.00±0.20	18.30±0.60	9.325±0.25	5.20±0.15	
EFD25H	4	24.99±0.66	12.495±0.155	9.10±0.20	11.405±0.205	18.1min	9.04min	5.205±0.155	
EFD25A	4	25.00±0.65	12.50±0.15	9.10±0.20	11.40±0.20	18.70±0.60	9.30±0.25	5.20±0.15	

C1	Ae	Le	Amin	Ve	AL(±25%)				重量 g / PRS
					TP4	TP4A	TP4W	TPW33	
3.27	7.23	23.64	6.60	170.90	525	525	610	640	1.00
2.70	10.88	27.68	10.80	301.22	700	740	840	888	1.66
2.40	18.60	43.50	15.75	807.00	940	940	1200	1250	4.42
2.49	14.04	34.89	12.72	489.90	720	740	860	909	2.70
2.33	14.73	34.37	12.72	506.10	780	780	870	920	2.90
2.25	15.43	34.75	12.72	536.30	780	780	860	920	2.73
2.23	15.61	34.72	12.72	542.00	780	780	860	920	2.80
2.33	14.73	34.37	12.72	506.10	780	780	870	920	3.00
2.42	14.68	35.56	12.45	522.00	780	780	829	880	2.80
2.39	14.77	35.31	12.19	521.50	780	780	816	870	2.80
4.22	18.85	79.51	16.23	1498.80	490	508	610	660	8.00
1.82	21.93	39.87	20.85	874.40	1080	1109	1300	1370	4.48
1.63	24.75	40.22	24.08	995.40	1240	1270	1480	1580	4.80
1.56	30.36	47.42	30.70	1439.60	1200	1450	1700	1800	7.60
1.61	29.61	47.63	27.27	1410.10	1240	1280	1500	1600	7.90
1.58	30.26	47.81	30.59	1446.70	1380	1430	1680	1790	7.40
1.56	31.11	48.62	30.59	1512.30	1370	1410	1660	1770	7.58
1.53	31.31	47.90	30.73	1499.80	1390	1430	1680	1790	3.59
0.97	60.91	58.93	57.20	3589.60	2200	2280	2700	2890	19.37
1.02	56.53	57.76	56.69	3264.90	2220	2290	2710	2910	17.00
1.03	56.39	58.01	57.33	3271.20	2240	2310	2740	2930	16.50

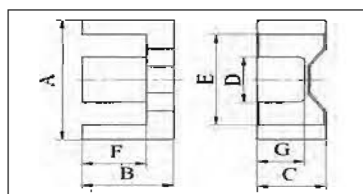


FIG.3

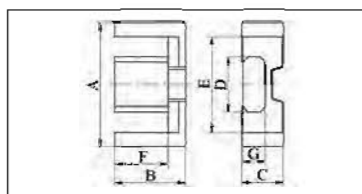


FIG.4

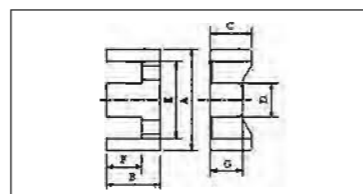


FIG.5

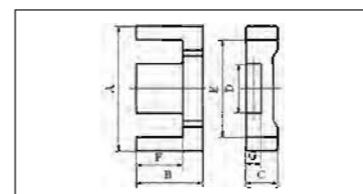


FIG.6

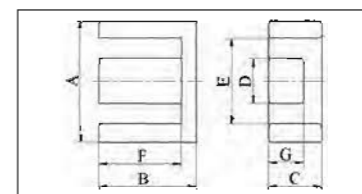


FIG.7

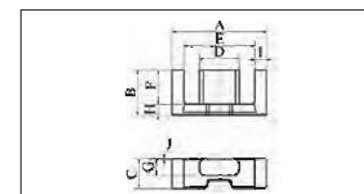


FIG.9

EFD 型 / EFD Core

型号 TYPE	图例 FIG.	尺寸 Dimensions (mm)							重量 g / PRS
		A	B	C	D	E	F	G	
EFD25AQ	4	25.00±0.50	15.3+0.3/-0	11.00±0.20	10.00±0.20	19min	12+0.3/-0	6.50±0.20	
EFD25B	4	25.00±0.65	12.50±0.25	9.10±0.20	11.40±0.20	18.70±0.60	9.30±0.25	5.20±0.25	
EFD25BN	4	25.00±0.65	12.70±0.25	9.10±0.20	11.47±0.20	18.70±0.60	9.50±0.25	5.20±0.25	
EFD25C	4	25.00±0.65	12.5+0.25/-0.15	9.10±0.20	11.40±0.20	18.7+0.6/-0.5	9.3+0.35/-0.15	5.20±0.15	
EFD25J	4	25.50±0.60	12.50±0.15	9.20±0.20	11.40±0.20	19.30±0.60	9.30±0.25	5.20±0.15	
EFD25G	4	25.60±0.65	12.50±0.15	9.10±0.20	11.4+0.1/-0.2	19.3 min	9.3+0.25/-0	5.2+0.1/-0.15	
EFD26/25.4/9	4	26.00±0.50	12.70±0.15	9.00±0.20	11.3+0.1/-0.2	19.7min	9.50±0.15	5.2+0.1/-0.15	
EFD26.3/25.4/9.1	4	26.30±0.50	12.70±0.15	9.10±0.20	11.4+0.1/-0.2	20min	9.50±0.15	5.2+0.1/-0.15	
EFD30	4	30.00±0.80	15.00±0.25	9.10±0.30	14.60±0.30	22.40±0.75	11.20±0.30	4.90±0.15	
EFD30L	4	30.75max	15.5max	9.00±0.20	14.60±0.25	23.1min	11.4+0.3/-0.1	4.90±0.15	
EFD31.4/35/8.8A	4	31.40±0.50	17.50±0.15	8.80±0.20	14.60±0.25	23.4min	13.70±0.30	4.90±0.15	
EFD30I	4	31.7max	15.20±0.30	9+0.3/-0.2	14.6+0.3/-0.25	23.8min	11.4+0.3/-0.1	4.9+0.2/-0.15	
EFD32.45/32.3/10.3E	9	32.45±0.60	16.15±0.15	10.30±0.30	14.1+0.25/-0.35	24.50±0.50	12.15±0.20	6.00±0.20	
EFD33/32.3/10	6	33.00±0.50	16.15±0.15	10.00±0.20	13.00±0.20	25.5min	12.15±0.25	5.50±0.20	
EFD35E	7	35.00±0.50	29.10±0.20	5.40±0.15	15.00±0.20	24+0.5/-0.3	23.3+0.3/-0.1	3.8+0.1/-0.2	
EFD36.3H	5	36.30±0.70	19.75±0.20	16.20±0.40	14.50±0.35	27.10±0.55	14.40±0.30	10.50±0.30	
EFD38.5/26.6/19.3	3	38.50±0.50	13.30±0.20	19.25±0.30	12.00±0.30	29.2min	8.50±0.20	13.50±0.30	
EFD41	7	40.80±0.50	29.50±0.25	6.00±0.20	18.40±0.25	27.5min	22.5+0.4/-0.1	4.2+0.1/-0.2	

C1	Ae	Le	Amin	Ve	AL(±25%)				重量 g / PRS
					TP4	TP4A	TP4W	TPW33	
1.13	62.93	71.05	60.50	4470.70	2010	2080	2480	2660	22.50
1.03	56.39	58.01	57.33	3271.20	2240	2310	2740	2930	21.00
1.04	56.41	58.81	57.33	3317.90	2210	2290	2710	2900	15.70
1.04	56.03	58.36	56.87	3269.80	2210	2280	2700	2900	16.60
1.04	56.45	58.62	57.04	3309.20	2210	2280	2700	2890	17.50
1.11	53.28	59.18	51.42	3153.00	1970	2040	2420	2590	16.60
1.10	54.50	60.02	52.20	3271.10	1980	2050	2430	2600	16.23
1.11	54.42	60.33	52.78	3283.00	2000	2060	2450	2620	16.47
1.01	68.02	68.89	69.16	4685.60	2350	2430	2900	3120	25.00
0.99	69.00	68.00		4700.00	2370	2450	2920	3140	23.90
1.17	68.26	80.13	66.00	5470.20	1980	2050	2460	2650	23.65
	69.00	68.00		4700.00	2370	2450	2920	3140	23.17
0.91	82.93	75.63	81.89	6272.00	2580	2670	3190	3440	31.50
1.13	68.16	77.36	70.00	5272.60	2160	2240	2680	2890	27.89
2.10	58.28	122.46	56.25	7136.70	1170	1220	1480	1600	36.20
0.58	155.54	90.03	149.04	14002.80	4060	4210	5060	5460	68.00
0.43	161.85	69.79		11294.40	5450	5640	6720	7230	59.00
1.60	77.48	124.11	76.36	9616.40	1570	1800	1980	2150	50.00

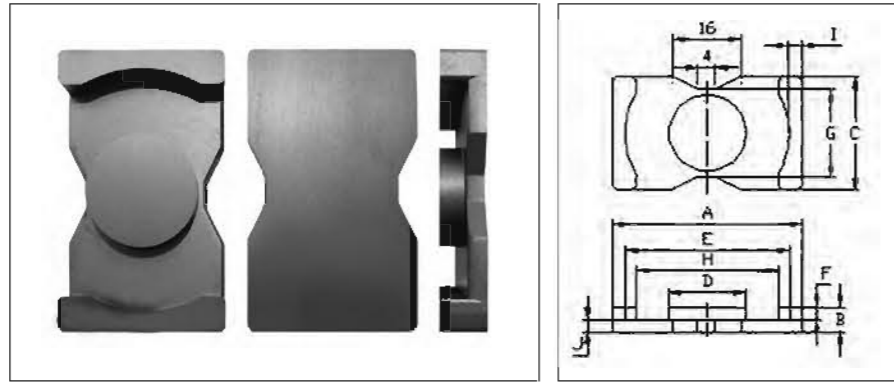
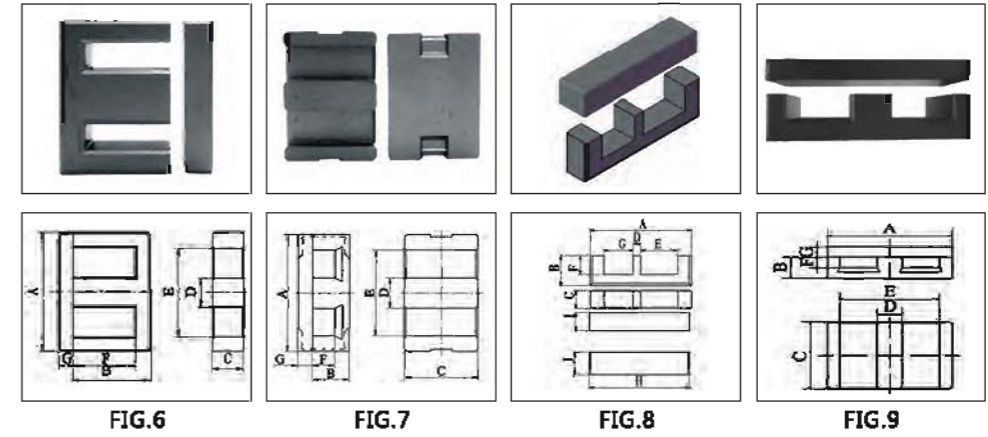
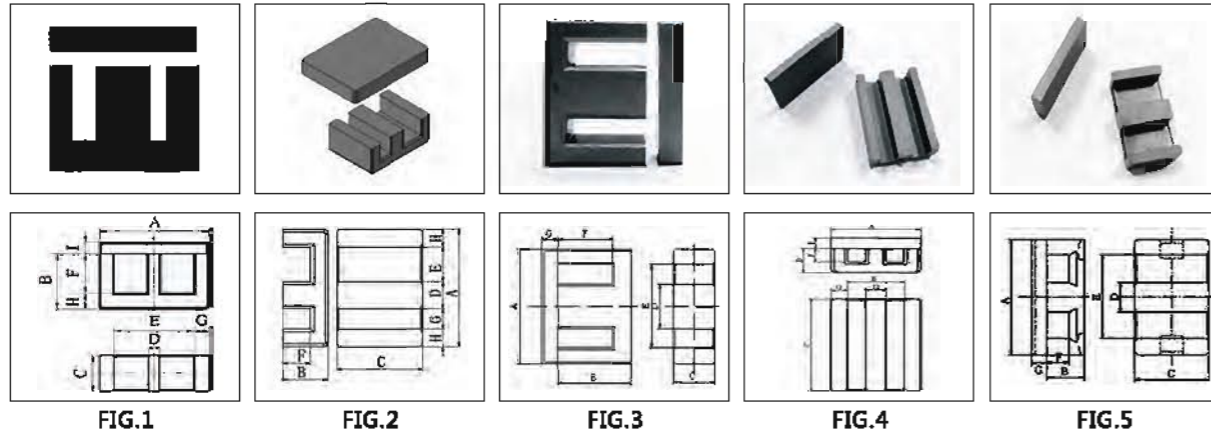


FIG.1

EGP 型 / EGP Core

型号 TYPE	图例 FIG.	尺寸 Dimensions (mm)						
		A	B	C	D	E	F	G
EGP44.5/10.9/27A		44.50±0.40	5.45±0.10	27.00±0.30	18.00±0.20	38.50±0.40	2.65±0.10	21.00±0.30

尺寸 Dimensions (mm)			AL(±25%)					重量				
H	I	J	C1	Ae	Le	Amin	Ve	TP4	TP4A	TP4W	TPW33	g /PRS
33.40±0.40	3.00±0.20	2.80±0.15	0.21	191.45	41.16	151.20	7879.50	7600.00	7700.00	9100.00	9700.00	40.00



EI 型 / EI Core

型号 TYPE	图例 FIG.	尺寸 Dimensions (mm)						
		A	B	C	D	E	F	G
EI12.5/9/5	1	12.50±0.30	7.40±0.20	5.00±0.20	2.40±0.20	9.1min	5.10±0.20	1.50±0.15
EI13.8/7.4/10	2	13.80±0.30	5.30±0.15	10.00±0.30	3.20±0.20	4.00±0.20	3.20±0.15	2.40±0.20
EI14/5/5A	3	14.00±0.30	3.50±0.10	5.00±0.15	3.00±0.10	10.52min	1.9min	1.80±0.10
EI15.8/8.9/21.8	4	15.80±0.40	6.90±0.15	21.80±0.40	3.60±0.20	11.4min	4.90±0.15	2.00±0.20
EI16/14/5B	1	16.00±0.40	12.40±0.30	4.80±0.20	4.00±0.20	11.7min	10.40±0.30	2.00±0.20
EI18/7.2/10	5	18.00±0.35	5.20±0.15	10.00±0.20	4.00±0.10	14.00±0.35	3.20±0.15	2.00±0.15
EI19/16/5	6	19.20±0.40	13.6±0.4	5.1+0/-0.5	5.1+0/-0.5	14.0min	11.30±0.30	2.40±0.20
EI20/16/5	3	20.00±0.30	13.55±0.25	5.00±0.20	4.55±0.15	14.3min	11.15±0.15	2.30±0.10
EI22/8/16A	7	21.80±0.40	5.70±0.20	15.80±0.35	5.00±0.20	16.80±0.40	3.20±0.20	2.50±0.20
EI22/19/6	1	22.00±0.60	15.00±0.30	6.0+0/-0.5	6.0+0/-0.5	15.6min	11.00±0.30	
EI22.2/11/4C	8	22.20±0.25	6.50±0.10	4.00±0.20	1.50±0.15	8.30±0.20	4.00±0.15	6.40±0.20
EI25.4/20/6.4A	1	25.40±0.50	16.80±0.30	6.40±0.30	6.40±0.30	18.7min	13.50±0.30	3.10±0.20
EI25/13/6	3	25.40±0.50	9.50±0.20	6.40±0.30	6.35±0.20	18.55min	6.45±0.20	3.00±0.20
EI25/20/7E	6	25.40±0.50	16.50±0.30	6.60±0.30	6.60±0.30	18.6min	13.20±0.30	3.00±0.30
EI27/21/8	1	26.50±0.50	17.30±0.30	8.00±0.30	7.00±0.30	18.5min	13.50±0.30	3.5+0.5/-0
EI28/10/12A	1	28.00±0.60	7.5+0/-0.3	11.9+0.25/-0.3	8.50±0.20	21.10±0.60		2.5+0/-0.3
EI28/20/11U	1	28.00±0.60	17.50±0.30	11+0/-0.5	7.5+0/-0.6	18.6min	12.80±0.30	
EI30/10/16	7	30.00±0.50	6.50±0.15	16.00±0.35	7.00±0.20	23.00±0.50	3.00±0.20	3.50±0.15
EI30/27/11A	1	30.50±0.60	21.40±0.30	10.70±0.30	10.70±0.30	20.0min	16.50±0.30	
EI32/10/20	9	31.75±0.64	6.35±0.20	20.32±0.40	6.35±0.15	24.5min	3.18±0.20	3.18±0.20
EI33/29/13B	1	33.00±0.60	24.25±0.25	12.75±0.25	9.70±0.30	23.8min	19.25±0.25	5.00±0.30

C1	Ae	Le	Amin	Ve	AL(±25%)				重量 g/PRS
					TP4	TP4A	TP4W	TPW33	
1.45	14.78	21.49	12.00	317.60	1200	1200	1300	1500	1.81
0.49	38.67	18.78	32.00	726.20	2650	2700	3050	3200	4.00
1.09	15.18	16.58	15.00	251.70	1440	1440	1600	1750	1.25
0.28	84.58	24.08	78.48	2036.70	6400	6450			10.41
1.83	19.20	35.08	19.20	673.60	1000	1100	1290	1370	3.34
0.57	40.00	22.68	40.00	907.30	3000	3000	3450	3650	4.70
1.71	23.19	39.62	22.31	918.80	1200	1200	1390	1510	4.36
1.68	23.81	40.04	22.75	953.40	1200	1200	1400	1550	4.50
0.33	79.00	26.05	79.00	2058.30	5000	5100	6230	6800	10.40
1.16	36.58	42.54	33.06	1556.10	1800	1800	2200	2400	8.50
	10.45	33.40		349.03					2.60
1.22	40.75	49.84	39.68	2030.90	1770	1770	2120	2260	10.15
0.89	39.65	35.32	38.40	1400.60	2600	2600			7.20
1.16	42.13	48.86	39.60	2058.40	1800	1800	2150	2290	10.50
0.87	58.24	50.51	56.00	2941.50	2500	2500	3000	3160	15.00
0.47	66.17	30.99	55.84	2050.80	4000	4000	5000	5400	12.40
0.59	84.84	49.71	75.25	4217.50	3600	3600	4200	4500	22.00
0.29	112.00	33.00	112.00	3695.50	6500	6500	7500	8200	10.40
0.53	110.19	59.06	104.86	6507.40	3800	3800	4700	5100	32.40
0.27	129.85	35.22	128.83	4573.60	7000	7000	8300	9000	23.67
0.57	119.34	67.99	109.65	8113.40	3800	3800	4560	5000	40.90



FIG.1

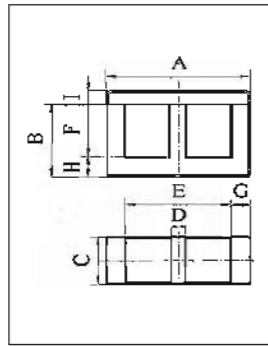


FIG.3

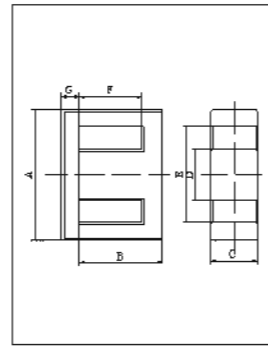
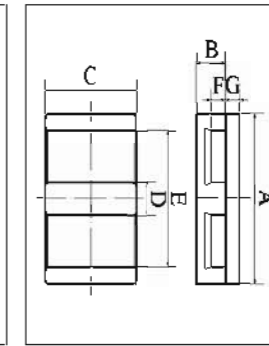


FIG.9



EI 型 / EI Core

型号 TYPE	图例 FIG.	尺寸 Dimensions (mm)						
		A	B	C	D	E	F	G
EI35/29/10I	1	35.00±0.60	24.2±0.4	10.00±0.30	10.00±0.30	24.5min	18.20±0.40	5.00±0.30
EI38/12/25	9	38.10±0.80	8.26±0.15	25.40±0.55	7.60±0.20	30.80±0.60	4.46±0.15	3.81±0.15
EI40/35/12B	1	40.00±0.80	27.2±0.6/-0	12.0±0/-0.6	12.0±0/-0.6	27.5min	20.2±0.6/-0	7.50±0.30
EI42/27/20B	1	42.00±0.70	21.20±0.30	20±0.2/-0.5	12±0.2/-0.5	29.5min	15.30±0.30	6.10±0.30
EI44/37/15B	3	44.0±0.9/-0.6	30.30±0.40	15±0.4/-0.4	11.7±0.3/-0.3	31.2min	23.3±0.4/-0.3	7.00±0.30
EI50/42/15	1	50.00±0.70	33.35±0.35	14.60±0.40	14.60±0.40	34.0min	24.75±0.30	9.00±0.30
EI60/44/16	1	60.00±0.8	35.85±0.35	15.60±0.40	15.60±0.40	44.1min	27.85±0.35	8.50±0.30
EI64/15/51B	9	64.00±1.0	10.35±0.15	51.00±0.80	10.30±0.20	53.80±1.00	5.30±0.25	5.08±0.20

C1	Ae	Le	Amin	Ve	AL(±25%)				重量 g / PRS
					TP4	TP4A	TP4W	TPW33	
0.60	105.40	68.40		7203.1	3200	3200	4450	4780	37.00
0.23	192.35	43.96	185.42	8455.9	9000	9000	10760	11450	44.00
0.52	146.80	77.59	137.47	11390.4	4200	4200	5250	5660	59.57
0.29	236.09	67.66	234.23	15972.7	8000	8000	9960	10700	82.20
0.41	198.09	81.48	175.50	16140.4	6000	6000			79.80
0.41	229.50	94.73	213.16	21740.3	5500	5500	6950	7500	115.00
0.45	245.63	109.87	235.56	26987.4	5400	5400	6780	7350	132.20
0.14	518.23	70.11	515.10	36331.0	18000	18000	21300	22900	185.00

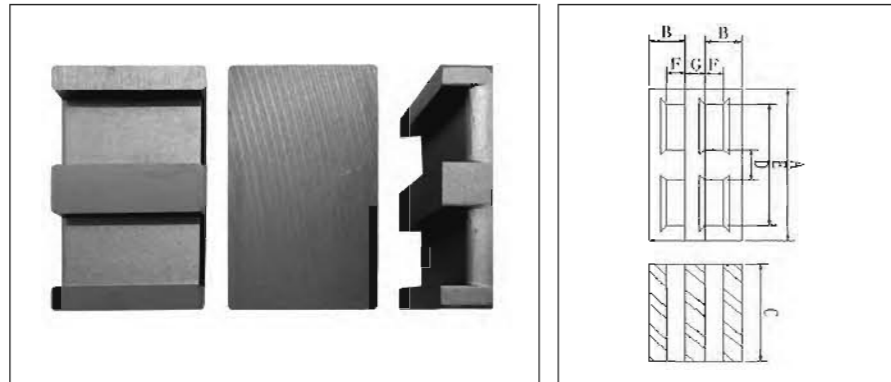
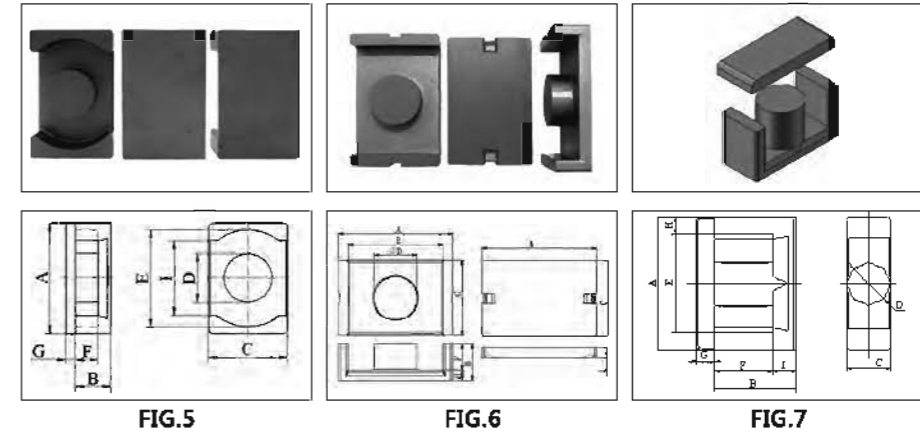
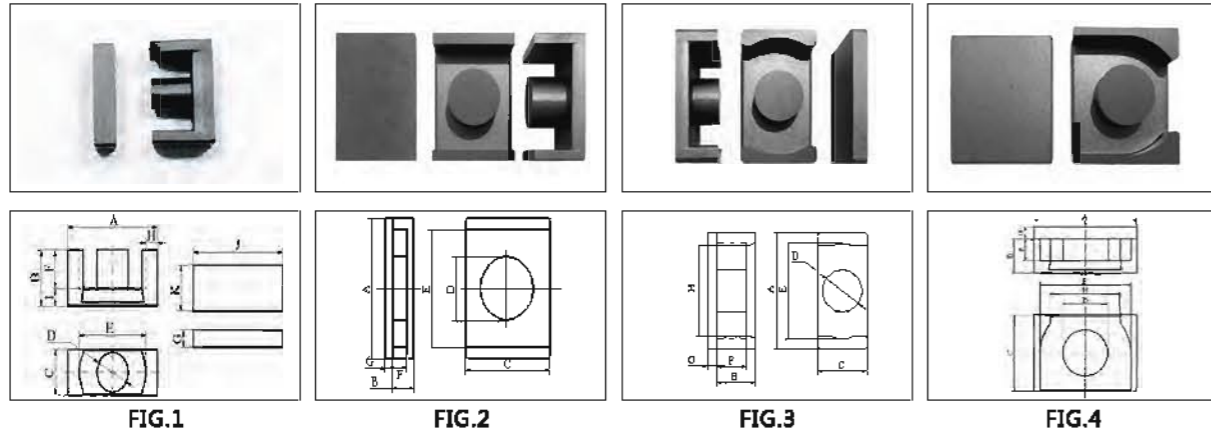


FIG.1

EIE 型 / EIE Core

型号 TYPE	图例 FIG.	尺寸 Dimensions (mm)						
		A	B	C	D	E	F	G
EIE32/16/20	1	31.75±0.64	6.35±0.15	20.32±0.4	6.35±0.15	24.7min	3.18±0.2	3.18±0.15

C1	Ae	Le	Amin	Ve	AL(±25%)				重量 g / 套
					TP4	TP4A	TP4W	TPW33	
0.27	129.23	35.35	128.83	4568.20	7240	7500	8620	9150	37.00



EIR 型 / EIR Core

型号 TYPE	图例 FIG.	尺寸 Dimensions (mm)							重量 g / PRS
		A	B	C	D	E	F	G	
ER9.8/7.8/4	1	9.8±0.25	5.8±0.15	4±0.2	3±0.15	8±0.25	3.8±0.15	2±0.1	
ER10.3/8/4.2A	1	10.3±0.25	5.8±0.15	4.2±0.2	3±0.15	8.7±0.25	3.6±0.15	2.2±0.15	
ER12/5/9	2	12±0.15	3.55±0.1	9.0±0.2	4.8±0.1	10.0±0.25	2.55±0.1	1.0±0.05	
ER13/4/9E	2	12.8±0.3	3.35±0.1	8.7±0.25	5.0±0.15	11.2±0.3	2.25±0.1	1.1±0.1	
ER18/7.2/9.7	3	18±0.35	4.9±0.1	9.7±0.2	6.2±0.15	15.6±0.35	3.3±0.2	1.6±0.1	
ER18/8.5/10A	4	18±0.35	6.5±0.15	10±0.25	7.14±0.15	14.3min	4.5±0.15	2±0.2	
ER20/8/7A	1	19.8±0.6/-0.3	5.8±0.15	6.6±0.25/-0.15	6±0.25/-0.15	15.8±0.65/-0.25		2.2±0.1	
ER20/9/14B	5	20.0±0.35	6.3±0.15	14.0±0.3	8.8±0.2	18.0±0.35	4.1±0.2	2.3±0.15	
ER22.6/9.1/14	5	22.6±0.4	6.9±0.1	14±0.3	8.8±0.2	19.7min	4.7±0.2	2.2±0.1	
ER23/7/13A	3	23.2±0.45	5.1±0.1	12.5±0.25	8±0.2	20.2±0.4	3.1±0.15	2.1±0.1	
ER25/10/18C	5	25.0±0.4	8.0±0.1	18.0±0.3	11.0±0.2	22.0±0.4	5.15±0.15	2.3±0.1	
ER25/8/18A	5	25±0.4	5.6±0.1	18±0.3	11±0.2	22±0.4	3.2±0.15	2.3±0.1	
ER28/9/12O	3	28±0.3	6.6±0.15	12±0.25	9±0.1/-0.3	23.4±0.4/-0.2	4±0.2	2.6±0.2	
ER28/18/11A	1	28.55±0.55	14.0±0.2	11.4±0.25	9.9±0.25	21.2min	9.65±0.25	3.5±0.3	
ER30/11/20C	5	30±0.4	8±0.15	20±0.3	11±0.2	26±0.4	5.3±0.2	2.7±0.1	
ER30.2/9.9/20A	6	30.2±0.42	7.25±0.15	20±0.3	11.3±0.2	25±0.38	4.6±0.15	6.65±0.2	
ER35/25/11A	7	35.0±0.5	20.4±0.2	11.3±0.3	11.3±0.25	25.6min	14.7±0.3	4.6±0.2	

C1	Ae	Le	Amin	Ve	A#	AL(±25%)				重量 g / PRS
						TP4	TP4A	TP4W	TPW33	
1.73	9.33	16.10	7.07	150.3	9.80	630	640	720	750	1.04
1.67	9.53	15.95	7.07	152.0	10.30	640	650	720	750	1.20
0.94	18.03	16.90	18.00	304.8	12.00	1580	1600	1790	1870	1.49
0.72	18.86	13.54	13.92	255.3	12.80	1360	1370	1520	1580	1.45
0.67	31.43	21.18	30.19	665.8	18.00	2600	2600	3000	3200	4.30
0.61	39.48	24.03	38.00	948.5	18.00	2800	2800	3180	3350	4.90
0.84	29.17	24.49	28.75	714.4	19.80	2300	2300			3.75
0.39	60.09	23.58	56.44	1416.7	20.00	4350	4350	4800	5100	8.17
0.45	60.85	27.34	59.79	1663.6	22.60	4200	4200	4750	5050	9.80
0.53	50.20	26.60	50.00	1340.0	23.20	3400	3400	3960	4170	7.03
0.29	97.10	28.50	92.70	2771.0	25.00	5600	5600	7000	7450	15.90
0.26	93.30	24.25	84.60	2262.4	25.00	6600	6600	7200	7800	13.70
0.50	63.26	31.47	62	1991.0	28.00	3800	3800	4300	4600	11.90
	85.10			3734.0	28.55					21.50
0.30	110.10	32.93	95	3625.0	30.00	6000	6000	6700	7100	21.35
0.33	104.17	34.38	100	3581.6	30.20	5800	5800	7000	8000	17.20
0.57	105.70	60.34		6378.0	35.00	4000	4000	4900	5250	35.86

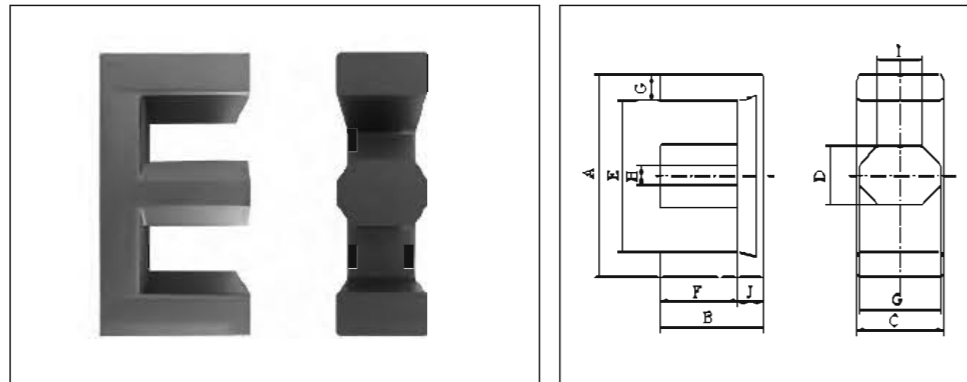


FIG.1

EK 型 / EK Core

型号 TYPE	图例 FIG.	尺寸 Dimensions (mm)						
		A	B	C	D	E	F	G
EK28/19	1	27.9±0.5	10.2±0.2	11.9±0.2	8.5±0.2	20.4min	6.6±0.2	11.3±0.3
EK28/20F	1	27.9±0.5	10.2±0.2	11.9±0.2	8.5±0.2	20.4min	6.6±0.2	11.3±0.25
EK28/34E	1	27.9±0.5	16.9±0.25	11.9±0.3	8.5±0.25	20.4min	12.53±0.25	11.3±0.25
EK28/20A	1	28.0+0.4/-0.5	10.2±0.2	11.9±0.2	8.5±0.2	20.4min	6.6±0.2	11.3±0.3
EK29/23H	1	29.3+0.4/-0.7	11.6±0.2	11.8+0.3/-0.2	8.35+0.25/-0.15	22+0.7/-0.4	8.0±0.2	11.1+0.4/-0.2
EK29/29E	1	29.3±0.4	14.6±0.2	11.9±0.2	8.4±0.2	22+0.7/-0.4	11.0±0.2	11.3±0.2
EK49/52	1	49.0±0.5	25.8±0.25	18.0±0.3	15.5±0.25	34.7min	18.5±0.25	17.4±0.25

C1	Ae	Le	Amin	Ve	AL(±25%)				重量 g /PRS
					TP4	TP4A	TP4W	TPW33	
0.64	78.20	50.12		3919.17	3450	3500	4150	4400	22.23
0.64	78.20	50.12		3919.17	3450	3500	4150	4400	22.31
	88.20	73.90		6519.70	2500	2550			34.00
0.64	78.20	50.17		3923.36	3450	3500	4150	4450	22.46
0.72	79.93	57.23		4574.25	3150	3200	3850	4150	24.66
0.90	78.19	69.99		5472.28	2700	2750	3250	3500	29.00
0.49	237.16	115.96		27501.75	4500	4600			148.00

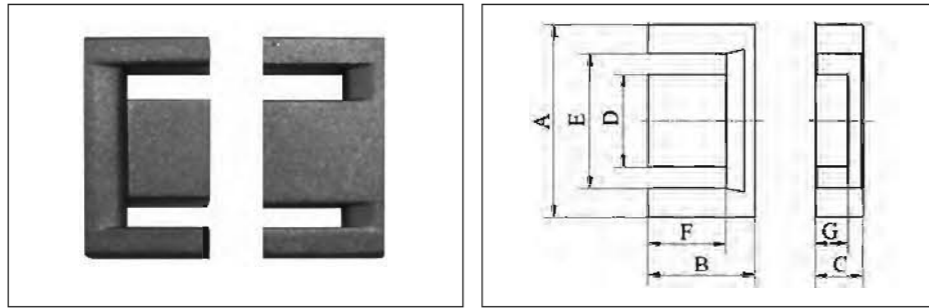


FIG.1

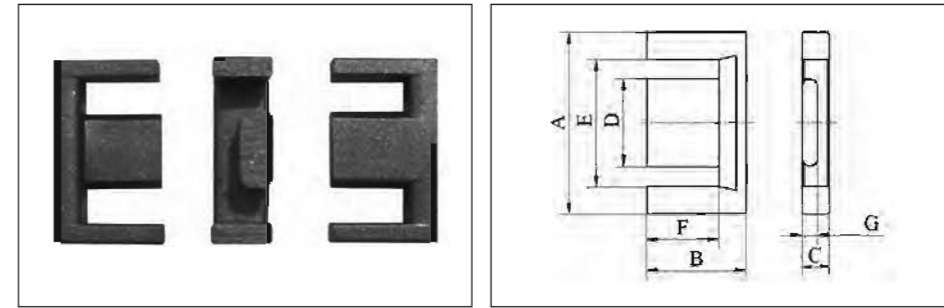


FIG.2

EM 型 / EM Core

型号 TYPE	图例 FIG.	尺寸 Dimensions (mm)						
		A	B	C	D	E	F	G
EM12.4/6	1	12.4±0.2	6±0.2	4±0.1	5.15±0.15	9.65±0.25	4.6±0.2	2.2±0.1
EM12.6/12.4/4	1	12.6±0.35	6.15+0.2/-0.1	4±0.2	5±0.2	9.9min	4.75+0.2/-0.1	2±0.2
EM12.7/7A	1	12.7±0.25	6.85±0.15	3.3±0.15	6±0.1	9.0min	4.55±0.15	1.85±0.1
EM13.4/6	1	13.4±0.2	6.05±0.15	3.5±0.15	6.8±0.1	10.4±0.2	3.9±0.15	1.8±0.1
EM15/19/3.8	1	15±0.4	9.5±0.16	3.8±0.2	5.3±0.2	11±0.35	6.7±0.25	1.9±0.15
EM17.5/15/5.2	1	17.5±0.3	7.5±0.2	5.2±0.2	6±0.15	12.7min	5.3±0.2	3.75±0.2
EM20.5/9C	1	20.45±0.25	8.75±0.15	8±0.25	8.8±0.15	15.3min	6.35±0.15	4.4±0.15
EM20.7/24.6/4.2B	2	20.7±0.4	12.3±0.1	4.15±0.15	10.2±0.15	15.5min	9.2±0.15	2.05±0.1
EM21.5/21A	1	21.5±0.4	20.6±0.15	4.65±0.15	8.2±0.15	14.2min	17.65±0.15	2.9±0.1
EM22.7/8A	1	22.9±0.35	7.75±0.15	10.2±0.2	7.5+0/-0.3	16.8+0.5/-0.1	4.4+0.25/-0.15	7.0+0/-0.3
EM25/25/7.6	1	25±0.65	12.5±0.2	7.6±0.2	11.4±0.3	18.7±0.6	9.3±0.2	4.3±0.2
EM25.8/28.1/14.9A	1	26+0.1/-0.5	14.05±0.15	14.9±0.25	10±0.2	18.4min	10.3±0.15	10.8±0.15
EM26/14B	1	26±0.4	13.7±0.2	10.3±0.2	11.6±0.2	17.8±0.4	9.6+0.2/-0.15	7.4±0.15
EM26.4/28/9.8	1	26.4±0.65	14±0.25	9.8±0.2	10±0.2	19.8±0.6	10.15±0.25	3.3±0.2
EM27.4/26/7	1	27.4±0.4	13±0.2	7±0.2	13±0.2	21.4±0.4	10±0.2	3.2±0.15
EM28/17A	1	28±0.4	16.8±0.2	13±0.2	9±0.2	20.3+0.5/-0.2	12.3+0.3/-0.1	8.6±0.2
EM30/21A	1	30±0.5	21.3±0.3	5.5±0.25	15±0.3	21.5min	17+0.3/-0.1	3±0.15
EM31.5/43.6/6.9	1	31.5±0.45	21.8±0.2	6.9±0.25	12.5±0.2	23.1±0.4	17.6±0.2	4.4±0.2
EM36/24G	1	36.25±0.5	23.5±0.15	10±0.2	14±0.2	26min	18.8±0.2	5±0.2
EM36.5/33.8/11.5	1	36.5±0.7	16.9±0.3	11.5±0.4	15.3±0.3	26.5±0.5	11.7±0.2	7.7±0.3
EM37/20A	1	37±0.6	19.8±0.3	6.7±0.3	18.8±0.3	25.7min	14.55±0.25	

C1	Ae	Le	Amin	Ve	AL(±25%)				重量 g/PRS
					TP4	TP4A	TP4W	TPW33	
2.59	11.18	28.92	11.00	323.30	710	730	830	880	1.68
3.01	10.04	30.25	9.40	303.70	590	600	690	730	1.70
2.43	11.95	29.03	11.10	346.90	710	730	840	880	1.91
2.21	12.07	26.68	10.50	322.00	710	728	830	870	1.73
3.00	12.82	38.59	10.07	494.70	530	548	640	680	3.14
1.59	22.91	36.32	22.50	832.10	1240	1280	1480	1570	4.30
1.10	38.79	42.80	38.40	1660.30	1880	1940	2270	2420	8.45
2.58	20.91	53.95	19.92	1128.10	820	850	1000	1070	6.10
3.21	26.83	86.25	23.78	2314.00	670	700	840	900	7.18
0.66	58.61	38.85	50.35	2276.90	2650	2730	3170	3370	12.00
1.19	48.50	57.74	47.88	2800.40	1870	1940	2290	2460	15.62
0.59	108.05	64.20	105.79	6936.80	3810	3940	4680	5030	34.89
0.71	85.23	60.09	84.46	5121.70	3200	3310	3930	4210	60.00
0.95	65.80	62.70	62.00	4130.00	2270	2350	2790	3000	21.80
1.48	41.50	62.00	41.60	2596.00	1540	1590	1890	2030	14.00
0.82	91.04	74.71	77.40	6801.60	2460	2550	3050	3280	35.20
2.04	44.94	91.75	44.00	4123.30	1180	1220	1470	1590	36.00
1.71	56.67	96.71	55.00	5480.60	1410	1460	1760	1900	28.15
1.27	81.84	104.00	70.00	8511.40	1680	1750	2110	2280	46.40
0.66	117.25	77.53	115.00	9090.40	3550	3680	4400	4740	47.20
1.22	71.30	86.73	70.35	6183.60	1980	2050	2460	2660	50.31

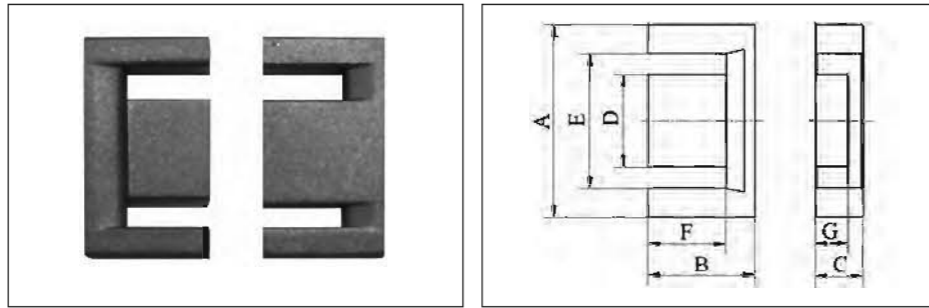


FIG.1

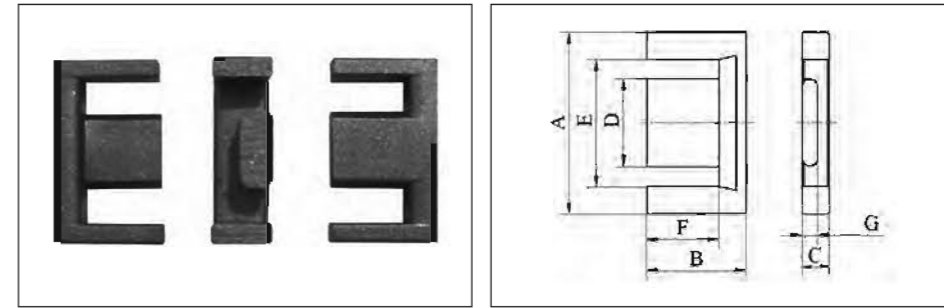
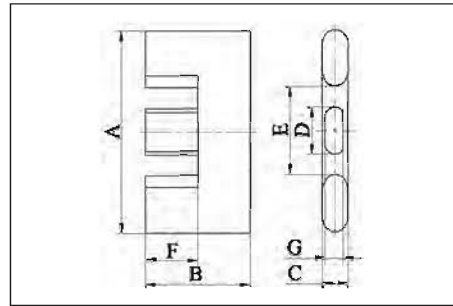
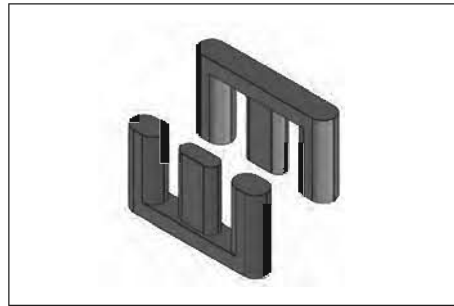


FIG.2

EM 型 / EM Core

型号 TYPE	图例 FIG.	尺寸 Dimensions (mm)						
		A	B	C	D	E	F	G
EM37.7/35.6/7.6	1	37.7±0.65	17.8±0.2	7.6±0.25	18.8±0.3	29.5±0.6	13.3±0.2	3.4±0.2
EM38/41.2/7.6A	2	38+0.9/-0.4	20.6±0.2	7.6±0.25	18.8±0.3	29.4min	15.8+0.3/-0.1	3.4±0.2
EM39/24A	2	39±0.7	23.55±0.25	9.6±0.35	17.7+0.2/-0.3	31±0.7	17.55±0.2	4.5±0.2
EM41/45/15B	1	41±0.8	22.5±0.2	15±0.2	19.5±0.2	28.7min	16±0.25	9±0.2
EM42.9/52.6/6.5	1	42.9±0.7	26.3±0.15	6.45±0.15	21.6+0.2/-0.3	28min	18.8±0.15	4.25+0.1/-0.15
EM43/53/6.7	1	43±0.5	26.5±0.2	6.65±0.2	21.6±0.3	29.4±0.5	18.7±0.2	4.35±0.2
EM43.4/44/8B	2	43.4±0.6	22.1±0.2	8±0.3	22.5±0.3	33.5min	17±0.2	3.2±0.15
EM45.2/49.4/5.9	2	45.2±0.8	24.7±0.2	5.9±0.3	24±0.4	33.6±0.8	18±0.2	2.9±0.2
EM45.3/49.8/5.8	2	45.2+0.7/-0.5	24.9±0.2	5.65+0.25/-0	24±0.4	33.1min	18±0.2	2.9±0.2
EM45.5/48.6/6.5	1	45.5±0.8	24.3±0.25	6.5±0.3	22.8±0.35	33.4±0.7	17.7±0.25	3.3±0.2
EM49/53.2/7B	2	49±0.6	26.6±0.2	7+0.2/-0.3	27+0.15/-0.35	35.3min	19.3+0.2/-0.1	3.5+0.1/-0.3
EM50/56/6.2D	1	50±0.8	28+0.3/-0.2	6.2+0.1/-0.2	24±0.3	34.4min	20.6+0.3/-0.2	3.2±0.15
EM50.1/35.1/6.4	1	50.1±0.5	17.55±0.2	6.4+0.15/-0.2	27+0.15/-0.3	35.5min	10.25±0.2	7.05±0.2
EM50.1/53.3/6.4	1	50.1±0.5	26.65±0.2	6.4+0.15/-0.2	27+0.15/-0.3	35.5min	19.35±0.15	3.4+0.05/-0.2
EM50.4/47.4/8.2A	1	50.4±0.7	23.7±0.3	8.2±0.3	26.2±0.3	36.4min	17±0.3	4.15±0.25
EM50.5/52.4/12	2	50.5±1	26.2±0.2	12±0.3	21.3±0.3	37.5min	19±0.2	7.5±0.3
EM50.7/26	2	50.7±0.7	25.6±0.25	9±0.35	23.6±0.3	38.1±0.7	18.5±0.25	5±0.2
EM50.7/28	2	50.7±0.7	27.85±0.25	9±0.35	23.6±0.3	38.1±0.7	20.75±0.25	5±0.2
EM51.2/55.5/5.9	1	51.2+0.5/-0.6	27.75±0.3	5.85±0.15	28±0.25	37+1.2/-0	20.75±0.35	3±0.15
EM66/35A	2	66±1.5	35.1±0.25	18±0.3	28±0.4	45.6min	23.1+0.4/-0.3	11±0.25

C1	Ae	Le	Amin	Ve	AL(±25%)				重量 g /PRS
					TP4	TP4A	TP4W	TPW33	
1.29	64.00	84.00	62.32	5345.00	1800	1860	2240	2410	28.50
1.46	64.74	94.25	62.32	6101.80	1630	1690	2040	2200	32.00
1.24	83.49	103.23	76.80	8618.70	1860	1930	2330	2520	45.20
0.55	179.45	98.47	175.50	17671.20	4430	4590	5540	5990	88.00
1.18	92.33	109.27	91.16	10089.00	2100	2180	2640	2860	54.43
1.16	94.18	109.65	90.44	10326.80	2080	2160	2610	2830	52.00
1.37	74.50	101.83	72.00	7586.60	1760	1830	2210	2390	60.00
1.53	70.00	107.60	67.50	7542.00	1580	1640	1980	2140	58.00
1.53	70.38	107.56	67.05	7570.10	1570	1630	1970	2130	41.30
1.36	78.57	106.67	75.24	8381.40	1770	1840	2220	2400	44.76
1.24	93.11	115.01	91.00	10708.70	2010	2080	2520	2730	55.70
1.43	84.72	120.90	76.80	10243.00	1620	1680	2040	2210	53.50
0.87	90.67	79.11	89.53	7172.70	2720	2820	3370	3630	34.40
1.28	90.40	115.46	89.68	10437.50	1970	2040	2480	2680	73.00
0.98	109.12	106.61	108.73	11633.10	2560	2660	3210	3480	61.32
0.76	156.02	118.80	144.00	18534.70	3090	3200	3880	4210	94.20
0.97	118.33	115.29	113.40	13642.50	2490	2590	3140	3400	75.00
1.07	115.98	124.88	112.62	14483.10	2310	2400	2910	3160	75.00
1.49	81.65	121.30	79.27	9904.40	1670	1730	2100	2280	52.60
0.44	342.99	149.84	308.00	51394.30	5360	5570	6800	7390	278.00



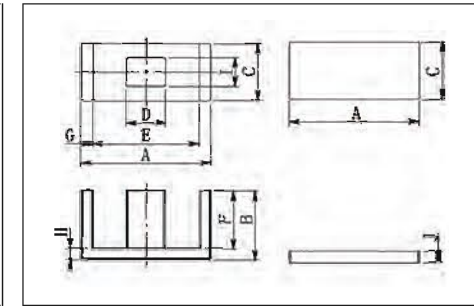
EMA FIG.1

EMA 型 / EMA Core

型号 TYPE	图例 FIG.	尺寸 Dimensions (mm)						
		A	B	C	D	E	F	G
EMA50/52/6	1	50.43±1	25.95±0.3	6.4±0.2	11.75±0.2	21.93±0.4	13±0.3	4.45±0.2

EMI 型 / EMI Core

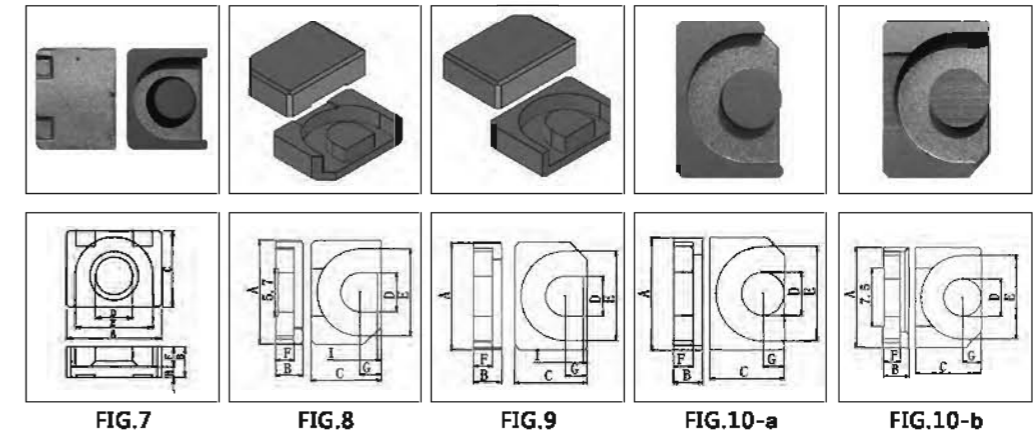
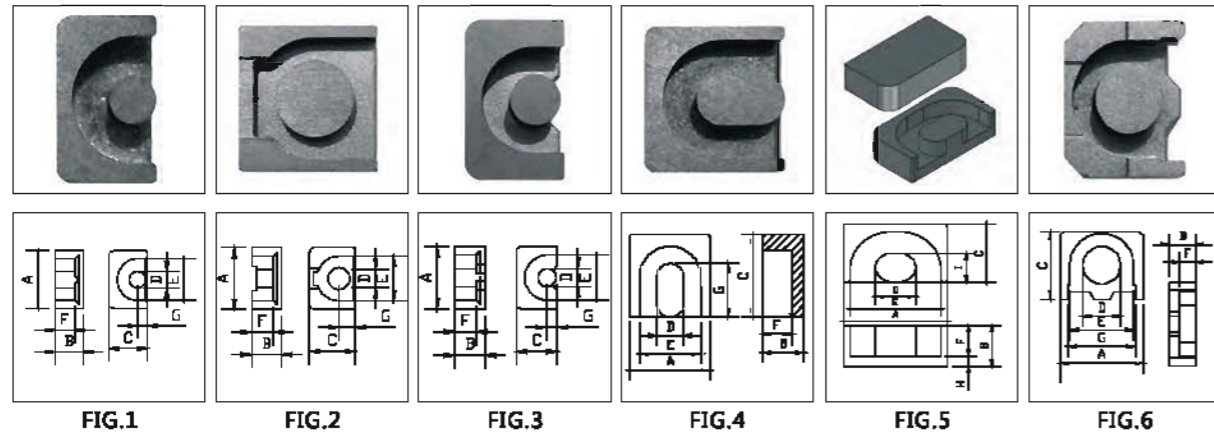
型号 TYPE	图例 FIG.	尺寸 Dimensions (mm)						
		A	B	C	D	E	F	G
EMI23/14.2/10A	1	23±0.4	12.2±0.15	10±0.2	7+0.1/-0.2	18.4min	10.2±0.15	2.1±0.15



EMI FIG.1

H	C1	Ae	Le	Amin	Ve	AL(±25%)				重量 g / PRS
						TP4	TP4A	TP4W	TPW33	
14.25±0.3	1	72.33	74.22	49.35	5368.4	1580	2250	1950	2100	64

尺寸 Dimensions (mm)							AL(±25%)				重量 g / PRS	
H	I	J	C1	Ae	Le	Amin	Ve	TP4	TP4A	TP4W		TPW33
2±0.15	5±0.1	2±0.1	1.1	38.46	42.13	34.75	1620.2	1724	1780	2080	2210	8.2



EP 型 / EP Core

型号 TYPE	图例 FIG.	尺寸 Dimensions (mm)						
		A	B	C	D	E	F	G
EP5F	1	6±0.15	2.9+0.05/-0.1	3.9+0/-0.25	1.7±0.1	4.3min	2.1±0.1	
EP6/6.2/3.8C	1	6±0.15	3.1±0.1	3.8±0.1	1.7±0.1	4.575±0.125	2.325±0.125	
EP7K	1	9.2±0.2	3.7±0.2	6.4±0.2	3.3±0.1	7.2min	2.7±0.2	
EP9.5O	4	9.6+0/-0.6	5±0.1	10±0.3	3.1±0.15	7.3min	3.45±0.15	6.5±0.2
EP10.5/6.4/8.5	6	10.5±0.15	3.2±0.1	8.45±0.15	4.7±0.1	8±0.15	1.9±0.1	8.4±0.15
EP11/7/8.8A	7	11±0.2	3.75±0.1	8.8±0.15	4.3±0.15	9±0.25	2.5±0.15	
EP10	1	11.5±0.3	5.1±0.2	7.7±0.2	3.3±0.2	9.4±0.2	3.8±0.2	
EP12.5/12.8/8.8	1	12.5±0.3	6.42±0.15	8.79±0.2	4.35±0.15	10±0.3	4.65±0.15	2.35±0.1
EP13X	1	12.5±0.3	6.5±0.3	8.8±0.2	4.4±0.2	10.0±0.3	4.5+0.4/-0	
EP12.6/6.6/8.5L	8	12.6±0.3	3.2+0.15/-0	8.5±0.25	4.8+0.05/-0.1	10.2min	2.2±0.1	2.55±0.1
EP12.6/6.6/8.5M	9	12.6±0.3	3.2+0.15/-0	8.5±0.25	4.8+0.05/-0.1	10.2min	2.2±0.1	2.55±0.1
EP12.9/6.7/8.55A	10	12.9±0.3	3.32±0.12	8.55±0.2	4.9±0.1	10.5min	2.25±0.1	
EP12.9/6.7/8.8I	10	12.9+0.2/-0.3	3.32+0.15/-0.1	8.8±0.2	4.9±0.1	10.5min	2.25+0.15/-0.1	2.5±0.1
EP12.9/6.7/8.8J	10a	12.9+0.2/-0.3	3.32+0.15/-0.1	8.8±0.2	4.9±0.1	10.5min	2.25+0.15/-0.1	2.5±0.1
EP12.9/6.7/8.8K	10b	12.9+0.2/-0.3	3.32+0.15/-0.1	8.8±0.2	4.9±0.1	10.5min	2.25+0.15/-0.1	2.5±0.1
EP12.9/6.7/8.8L	10b	12.9+0.2/-0.3	3.37±0.1	8.8±0.2	4.9±0.1	10.5min	2.3+0.15/-0.1	2.5±0.1
EP12.9/6.7/8.8M	10b	12.9+0.2/-0.3	3.37±0.1	8.8±0.2	4.9±0.1	10.5min	2.3+0.15/-0.1	2.5±0.1
EP14.1/7.7/13.3	2	14.1±0.2	3.85±0.1	13.3±0.2	7.5±0.1	11.8±0.25		
EP14.7/13.4/9.5A	5	14.7±0.25	6.68±0.1	9.5±0.2	5.7±0.15	12.7±0.25	5±0.15	
EP17	1	18.1±0.4	8.4±0.4	11.3+0/-0.6	5.9+0/-0.4	12.0±0.4	5.5+0.4/-0	
EP18/16.8/11	1	18.1+0.4/-0.6	8.4±0.4	11+0.5/-0.3	5.7+0.2/-0.3	12±0.5	5.7±0.2	

C1	Ae	Le	Amin	Ve	AL(±25%)				重量 g/PRS
					TP4	TP4A	TP4W	TPW33	
3.17	2.97	9.41	2.27	27.97	340	340	370	380	0.60
3.87	2.99	11.58	2.27	34.60	330	340	360	370	0.44
1.44	10.29	14.78	8.55	152.09	960	1000	1080	1130	2.10
0.83	21.26	17.63	19.00	374.88	1800	1800	2000	2100	3.00
0.66	19.60	13.00	17.30	256.00	1900	1900	2100	2200	2.62
0.68	16.87	11.39	14.52	192.07	1700	1700	1900	1900	2.28
1.68	11.00	18.48	8.55	203.21	800	800	900	900	2.90
1.20	19.26	23.04	14.86	443.74	1200	1200	1400	1500	2.30
1.18	19.72	23.20	15.21	457.40	1600	1650	1800	1900	5.20
0.85	18.36	15.57	17.50	286.01	1800	1800	2000	2100	2.16
0.85	18.36	15.57	17.50	286.01	1800	1800	2000	2100	2.16
0.85	18.59	15.88	17.66	295.15	1800	1800	2000	2100	2.40
0.83	18.95	15.83	17.90	299.97	1800	1800	2000	2100	2.35
0.83	18.95	15.83	17.90	299.97	1800	1800	2000	2100	2.30
0.83	18.95	15.83	17.90	299.97	1800	1800	2000	2100	2.35
0.87	18.28	15.90	17.43	290.70	1700	1800	2000	2000	1.22
0.87	18.28	15.90	17.43	290.70	1700	1800	2000	2000	2.34
0.43	38.78	16.49	38.58	639.45	3800	3800	4300	4400	5.00
1.14	26.95	30.62	21.83	825.10	1500	1500	1800	1900	5.52
0.80	33.60	26.76	25.52	898.96	1900	1900	2200	2300	12.40
0.80	33.60	26.76	25.52	898.96	1900	1900	2200	2300	12.20

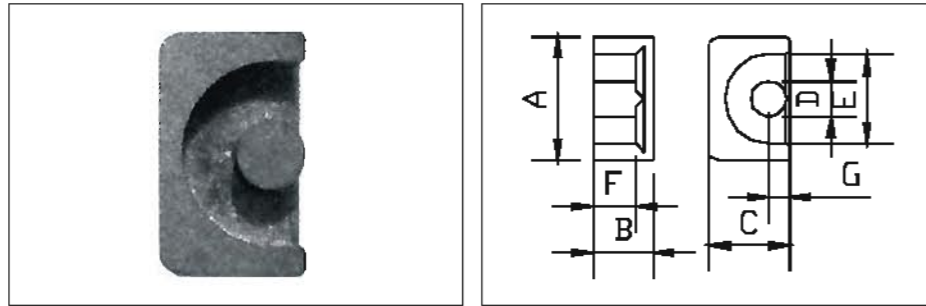


FIG.1

EP 型 / EP Core

型号 TYPE	图例 FIG.	尺寸 Dimensions (mm)						
		A	B	C	D	E	F	G
EP19.3/12.5/13.1	11	19.3±0.25	6.25±0.1	13.15+0.15/-0.2	7.3±0.1	16.3±0.25		6.65±0.1
EP20	1	24.0±0.5	10.7±0.2	15.0±0.4	8.8±0.3	16.5±0.4	7.2±0.2	

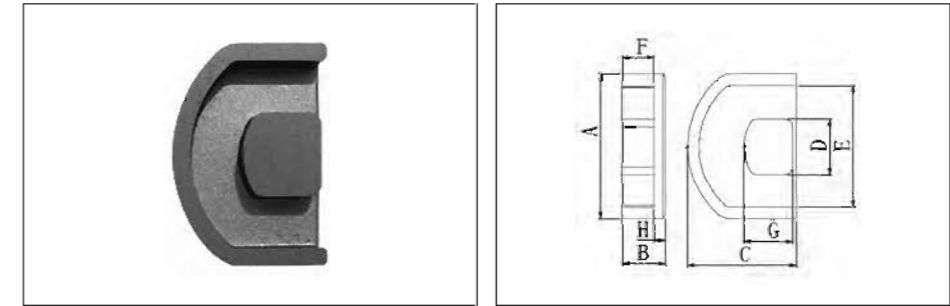
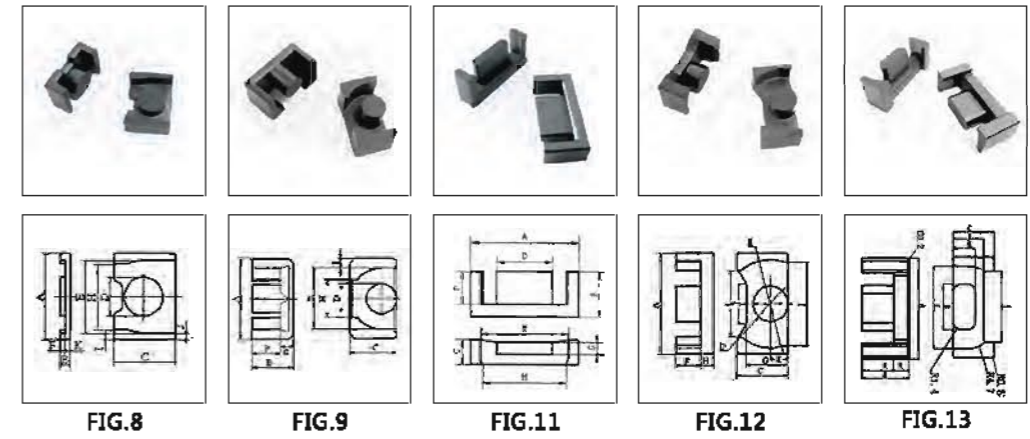
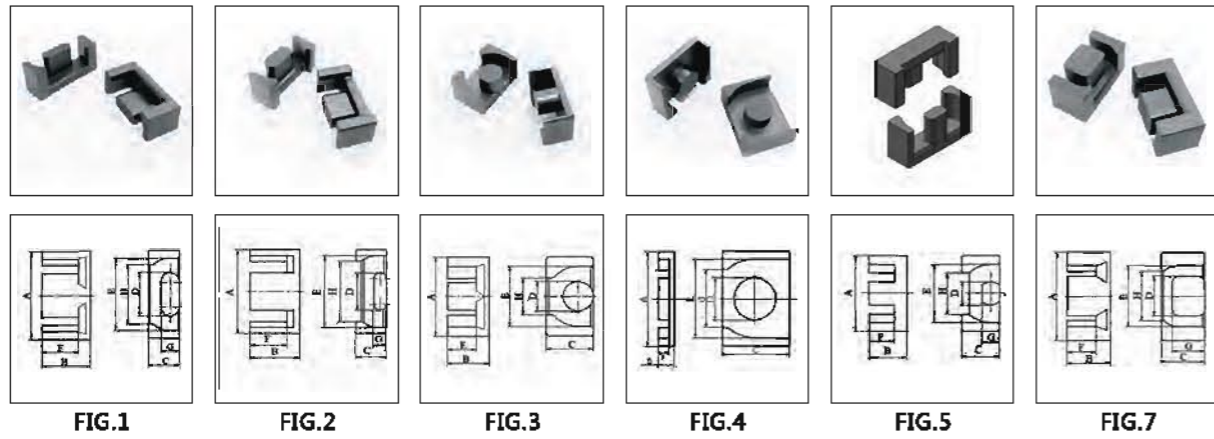


FIG.11

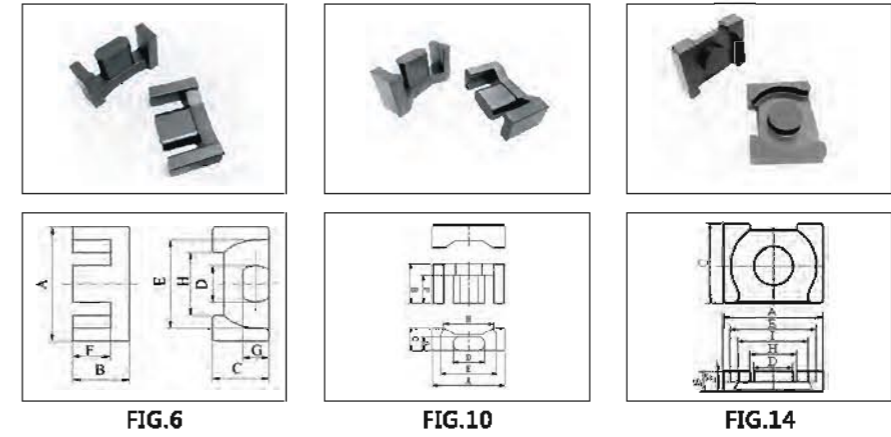
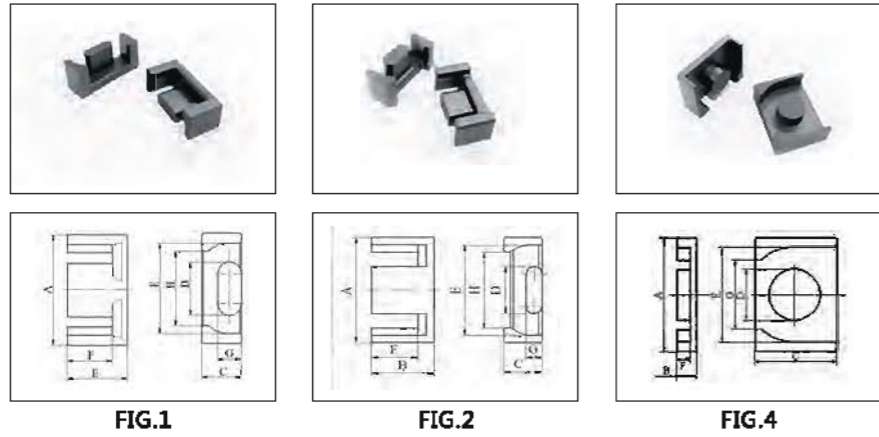
H	C1	Ae	Le	Amin	Ve	AL(±25%)				重量 g / PRS
						TP4	TP4A	TP4W	TPW33	
2±0.15	0.58	47.92	27.87	41.85	1335.53	3000	3100	3600	3700	8.50
	0.48	78.87	37.55	60.82	2961.33	3600	3700	4300	4600	33.00



EPC 型 / EPC Core

型号 TYPE	图例 FIG.	尺寸 Dimensions (mm)						
		A	B	C	D	E	F	G
EPC10I	1	10.2±0.2	4.05±0.1	3.4±0.16	5±0.1	7.6min	2.65±0.15	1.9±0.1
EPC12.3/5/9	8	12.3±0.2	2.5±0.1	9±0.2	5.6±0.15	10±0.2	1.1±0.1	
EPC12.5/8.4/8.3	9	12.5+0.3/-0.1	4.18±0.1	8.3+0.05/-0.35	4.9+0.1/-0.3	10.5min		1±0.1
EPC13/13/7	3	12.5±0.4	6.4±0.1	7.2±0.2	4.3±0.2	9.7min	4.7±0.2	
EPC12.8/8.4/8.7	4	12.8±0.3	4.2±0.1	8.7±0.25	5.5±0.15	11.2±0.3	3.1±0.15	9.05±0.3
EPC12.9/8.4/9.3	4	12.85±0.25	4.2±0.1	9.3±0.25	5.3±0.1	10.5min	9.05±0.1	
EPC13	2	13.3±0.3	6.6±0.2	4.6±0.15	5.6±0.15	10.5min	4.5±0.2	2.05±0.1
EPC13.6/13.6/4.6	2	13.6±0.3	6.8±0.2	4.6±0.15	5.6±0.15	10.8min	4.6min	2.05±0.2
EPC14	7	13.75±0.25	6.85±0.15	6.86±0.15	6.2±0.1	9.56min	4.55±0.15	5.15±0.1
EPC14.3/11/11A	8	14.3±0.25	5.5±0.075	11±0.15	7±0.15	11.6±0.25	3.1±0.15	
EPC15.3	11	15.3±0.3	6.5±0.1	3.7±0.1	7.95±0.1	12.5±0.3	4.6±0.2	1.8±0.1
EPC16A	5	16±0.3	7.5±0.2	7.5±0.2	5.8±0.2	12.5min	5.5±0.2	4.8±0.2
EPC16E	12	16±0.3	3.8±0.15	8.1±0.2	5.5±0.15	14±0.3	1.5±0.15	6.55±0.25
EPC17.4/16.2/7A	13	17.4±0.3	8.1±0.1	7±0.15	7.7±0.15	13.85min		3.8±0.1
EPC17N	2	17.5±0.3	8.4±0.1	6±0.15	7.7±0.15	14.3min	5.9±0.15	2.8±0.1
EPC17	2	17.6±0.38	8.55±0.2	6±0.15	7.7±0.15	14.3min	6.05±0.2	2.8±0.1
EPC17.6/17/6.1	2	17.6±0.3	8.5+0/-0.2	6.05±0.15	7.6±0.2	14.5min	6.05±0.2	2.8±0.1
EPC17P	2	17.6±0.3	8.1±0.2	6±0.2	7.7±0.2	14.3min	5.6±0.2	2.8±0.1
EPC17.7/10.8/12	8	17.7±0.25	5.4±0.12	12.8+0.15/-0.2	8.2+0.15/-0.2	14.7+0.25/-0.2	3+0.15/-0.07	
EPC19	2	19.1±0.48	9.75±0.2	6±0.15	8.5±0.15	15.8min	7.25±0.2	2.5±0.1
EPC19.6/19.9/6	2	19.6±0.5	9.85+0.3/-0.1	6±0.2	8.2±0.2	16.4±0.5	7.35+0.3/-0	2.4±0.15

C1	Ae	Le	Amin	Ve	AL(±25%)				重量 g / PRS
					TP4	TP4A	TP4W	TPW33	
1.93	9.20	17.71	8.32	163.00	850	870	970	1010	1.70
0.58	24.60	14.33	23.40	352.60	2200	2270	2500	2590	0.95
1.12	18.96	21.31	13.73	404.00	1270	1300	1470	1540	1.95
1.34	19.30	25.80	14.90	498.00	1230	1270	1440	1520	3.45
1.22	18.29	22.25	13.31	406.90	1200	1230	1390	1460	2.40
0.71	23.12	16.38	22.32	378.70	2380	2430	2700	2810	3.00
2.25	12.79	28.76	10.58	367.80	820	840	960	1020	2.23
2.35	12.75	29.97	10.58	382.10	800	820	940	990	2.13
1.04	27.55	28.76	24.43	792.40	1890	1940	2220	2340	4.72
0.74	34.97	25.76	30.06	900.80	2490	2560	2910	3060	5.75
2.58	11.47	29.65	9.28	340.10	700	720	830	880	2.20
1.39	25.32	35.16	22.90	890.40	1550	1600	1840	1960	4.60
0.70	28.38	19.94	22.89	565.80	2200	2250	2530	2650	3.20
1.32	27.81	36.58	27.45	1017.20	1810	1860	2160	2290	2.70
1.76	22.00	39.00	19.90	858.00	1040	1080	1250	1330	4.57
1.76	22.07	38.87	19.88	857.90	1050	1080	1250	1330	4.88
1.83	21.26	39.00	19.60	830.30	1030	1060	1230	1310	4.75
1.68	22.07	37.11	19.88	819.10	1080	1110	1290	1370	4.40
0.57	47.00	28.00	40.06	1310.00	3150	3240	3700	3900	7.55
2.06	21.82	44.91	19.91	980.00	1130	1170	1370	1460	5.80
2.10	21.62	45.44	18.44	982.30	1040	1070	1260	1340	5.50



EPC 型 / EPC Core

型号 TYPE	图例 FIG.	尺寸 Dimensions (mm)							重量 g / PRS
		A	B	C	D	E	F	G	
EPC19.8/19.5/6A	2	19.8±0.48	9.75±0.2	6±0.15	8.5±0.15	16.5min	7.25±0.2	2.5±0.1	
EPC20	1	20±0.3	8.8±0.2	5.6±0.15	9.0±0.15	15.1±0.25	6.3±0.15	3.3±0.1	
EPC20.25A	1	20.25±0.3	10.25±0.15	8.8±0.2	8.95±0.15	15.45±0.3	7.55±0.2	5.5±0.15	
EPC25/13.4/20	4	25±0.45	6.7±0.15	20±0.3	10±0.3	21.7min	4.2±0.15		
EPC25	2	25.1±0.5	12.5±0.2	8.0±0.2	11.5±0.2	20.65min	9.0±0.3	4.0±0.1	
EPC25/23/7B	1	25.1±0.5	11.43±0.15	6.5±0.2	13.6±0.25	20.4min	8.78±0.15	2.5±0.15	
EPC27	2	27.1±0.5	16.0±0.2	8.0±0.2	13.0±0.3	21.6min	12.0±0.3	4.0±0.1	
EPC28/11.2/22.65A	14	28±0.6	5.6±0.15	22.65±0.4	11±0.3	24.2±0.6	3±0.15		
EPC29	2	28.6±0.5	16.9±0.25	12.4±0.25	12.0±0.25	23.2min	12.6±0.3	7.4±0.25	
EPC30	2	30.1±0.5	17.5±0.2	8.0±0.2	15.0±0.3	23.6min	13.0±0.3	4.0±0.1	
EPC37/39.6/12	10	37±0.5	19.8±0.2	12±0.3	16±0.4	28.7±0.5	14±0.2	7±0.3	
EPC39A	1	39±0.7	19.6±0.2	15.5±0.3	17.6±0.3	31.4±0.7	14.1±0.2	9.7±0.2	
EPC40.5/26.3/12A	6	40.5±0.6	23.15±0.2	12±0.3	18±0.3	31±0.6	16.15±0.25	7.5±0.25	
EPC46.5	2	46.5±0.5	22.2±0.2	19.3±0.3	20.8±0.3	37.5±0.5	15.5±0.2	11.8±0.2	
EPC54.5	1	54.5±0.7	27.2±0.4	21.5±0.2	26.5±0.3	43.5±0.7	19.2±0.3	14±0.2	

H	C1	Ae	Le	Amin	Ve	AL(±25%)				重量 g / PRS
						TP4	TP4A	TP4W	TPW33	
	2.08	21.95	45.56	19.91	1000.0	1120	1160	1350	1440	5.20
13±0.25	1.45	27.36	39.73	23.05	1086.9	1430	1480	1720	1830	5.70
13.35±0.3	1.09	42.09	45.72	33.16	1924.5	1860	1920	2250	2400	10.00
	0.32	90.85	29.12	78.54	2645.8	6020	6190	7090	7480	11.65
17.1min	1.32	43.01	56.84	41.72	2444.6	1650	1710	2020	2160	15.00
16.5min	1.59	32.79	52.30	27.36	1715.0	1390	1430	1690	1810	9.97
18.5min	1.42	49.23	70.10	48.57	3451.0	1630	1690	2010	2160	22.40
13.1±0.5	0.34	106.00	37.00	95.03	3885.0	5170	5330	6180	6560	20.00
	0.89	83.03	74.16	77.05	6157.7	2470	2550	3050	3290	35.50
20min	1.31	57.67	75.58	56.57	4358.6	1780	1850	2210	2380	23.00
25.5±0.5	0.82	106.40	86.97	101.48	9253.2	2850	2950	3540	3820	48.00
24.7min	0.60	147.50	87.85	139.61	12958.3	3880	4020	4840	5220	72.00
26.3min	0.76	128.93	98.20	122.93	12661.2	3110	3220	3890	4200	64.46
30.2±0.5	0.46	216.31	100.16	206.68	21665.2	5140	5330	6430	6950	121.00
35±0.7	0.39	305.05	119.03	282.60	36309.8	6040	6270	7610	8250	202.00

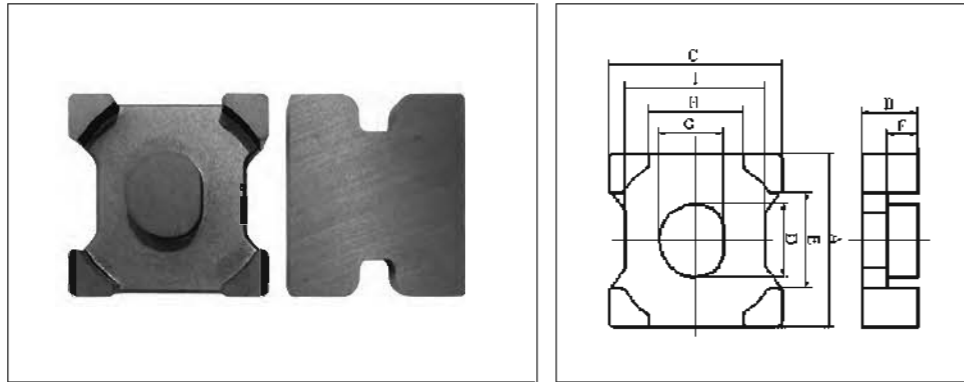
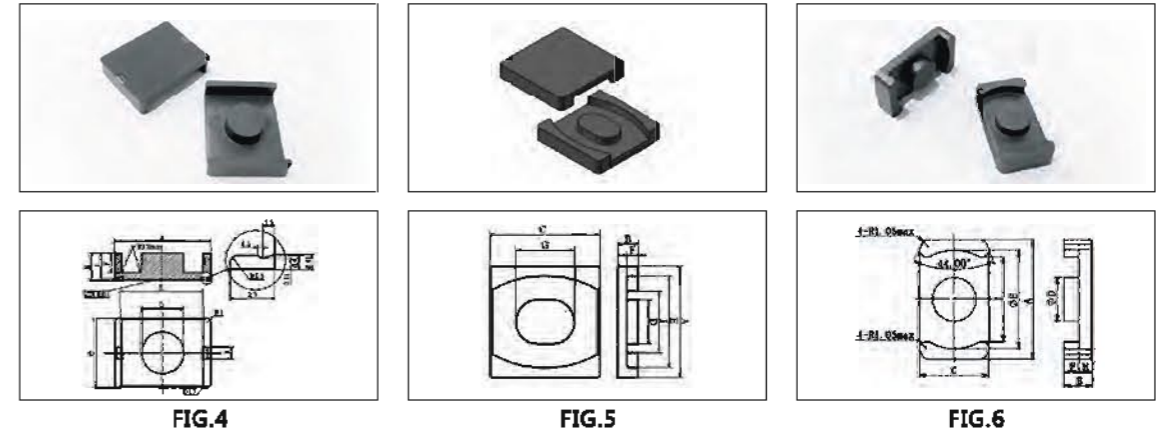
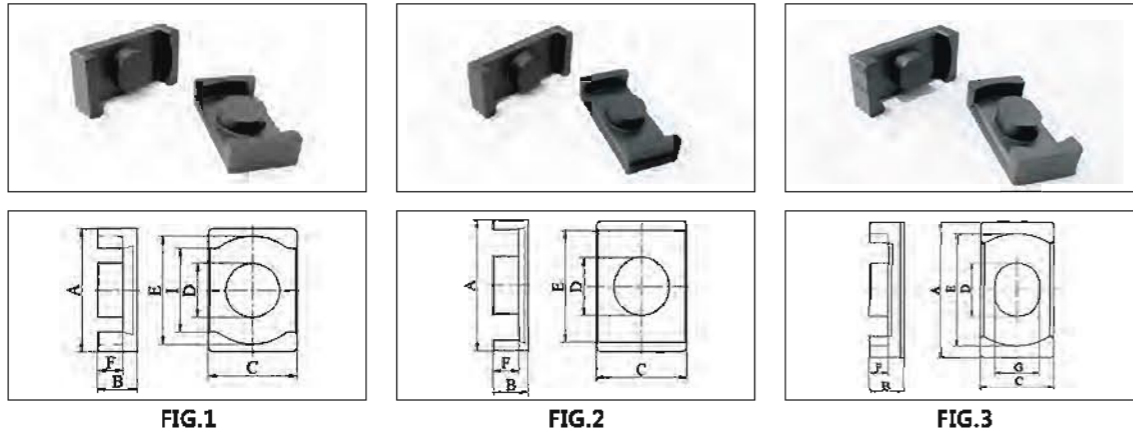


FIG.1

EQ 型 / EQ Core

型号 TYPE	图例 FIG.	尺寸 Dimensions (mm)						
		A	B	C	D	E	F	G
EQ21/13/21	1	20.62±0.4	6.6±0.15	20.62±0.4	8.64±0.2	11.18±0.4	3.55±0.15	7.62±0.2

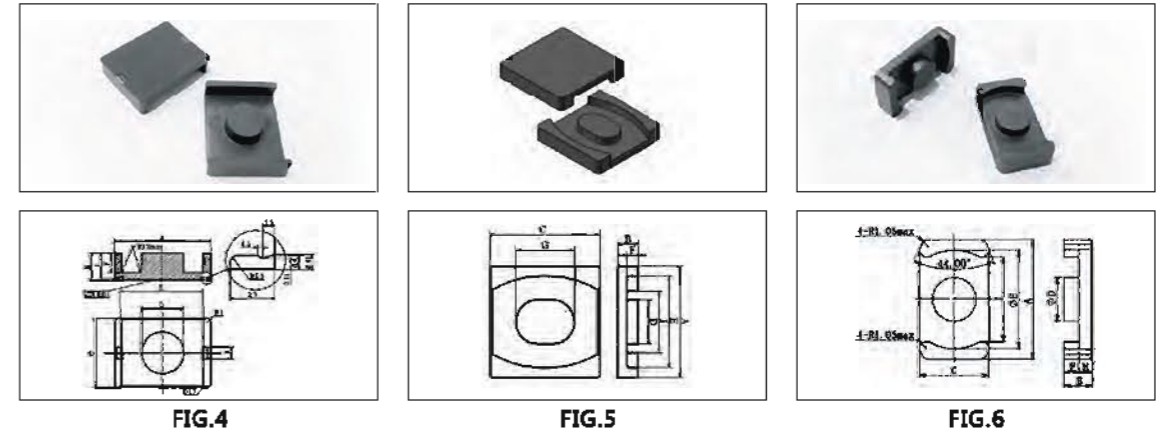
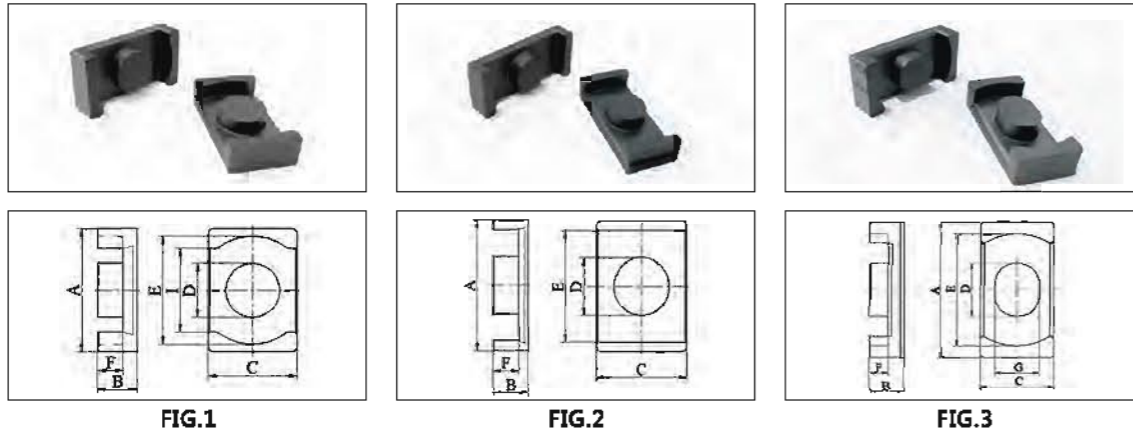
H	I	C1	Ae	Le	Amin	Ve	AL(±25%)				重量 g /PRS
							TP4	TP4A	TP4W	TPW33	
11.18±0.4	16.56±0.4	0.40	75.15	29.82	56.50	2241	3560	3660	4190	4430	12.00



ER型 / ER Core

型号 TYPE	图例 FIG.	尺寸 Dimensions (mm)					
		A	B	C	D	E	F
ER7.5/5/4B	1	7.5±0.15	2.55±0.1	4.0±0.1	2.6±0.1	6.1±0.25	1.725±0.1
ER9.5/5/5S	1	9.35±0.2	2.45±0.05	4.9±0.1	3.4±0.1	7.65±0.15	1.675±0.1
ER9.5/5/5K	1	9.5max	2.45±0.05	5max	3.5max	7.42min	1.675±0.075
ER11/5/6I	1	10.8±0.2	2.35±0.05	5.9±0.1	4.15±0.15	8.85±0.15	1.475±0.1
ER11/5/6J	1	10.8±0.2	2.45±0.05	5.9±0.15	4.15±0.15	8.85±0.15	1.575±0.1
ER12.7/6/6.1	1	12.7±0.3	3±0.1	6.1±0.2	4.1±0.18	10.3±0.3	1.95±0.15/-0.1
ER12.8/6.4/8.7A	1	12.8±0.3	3.2±0.1	8.7±0.25	5±0.15	11.2±0.3	2.2±0.1
ER13/6/9A	1	12.8±0.3	2.85±0.075	8.7±0.25	5.0±0.15	11.2±0.3	1.75±0.125
ER14.5/6/7	2	14.5±0.2	2.95±0.1	6.7±0.1	4.7±0.1	11.8±0.2	1.65±0.1
ER14.6/8.5/9.3	1	14.6±0.25	4.25±0.1	9.4+0/-0.3	6+0/-0.2	12.15min	2.45±0.15
ER17.1/7.3/9.8	6	17.4+0/-0.6	3.56+0.2/-0	10.14+0/-0.6	6.4+0/-0.2	13.71+0.6/-0	1.46+0.25/-0
ER18/6/10A	1	18±0.35	3.15±0.1	9.7±0.2	6.2±0.15	15.15min	1.7±0.15
ER19.3/23.4/14.6A	1	19.3±0.35	11.68±0.08	14.6±0.35	7.62±0.15	16.76+0.35/-0.3	9.88±0.15
ER19.3/8/15B	1	19.3±0.35	4.19±0.08	14.6±0.35	7.62±0.15	16.76±0.25	2.24min
ER19/10/15A	1	19.3±0.35	4.83±0.08	14.6±0.35	7.62±0.15	16.76±0.25	2.88min
ER20/10/11	2	20±0.3	4.75±0.1	11±0.2	8.8±0.15	15±0.3	2.35±0.15
ER20/10/14	1	20.0±0.35	5.1±0.1	14.0±0.3	8.8±0.15	18.0±0.35	2.9±0.15
ER20/11.4/14	1	20±0.35	5.7±0.15	14±0.3	8.8±0.2	18±0.35	3.5±0.2
ER20/13/14A	1	20.0±0.35	6.3±0.15	14.0±0.3	8.8±0.2	18.0±0.35	4.1±0.2
ER20/8.3/14B	1	20±0.35	4.15±0.1	14±0.3	8.8±0.15	18±0.35	1.95±0.15
ER20.6/9/10	3	20.6±0.4	4.6±0.4/-0	10±0.2	8+0/-0.4	17±0.4	2.6±0.4/-0

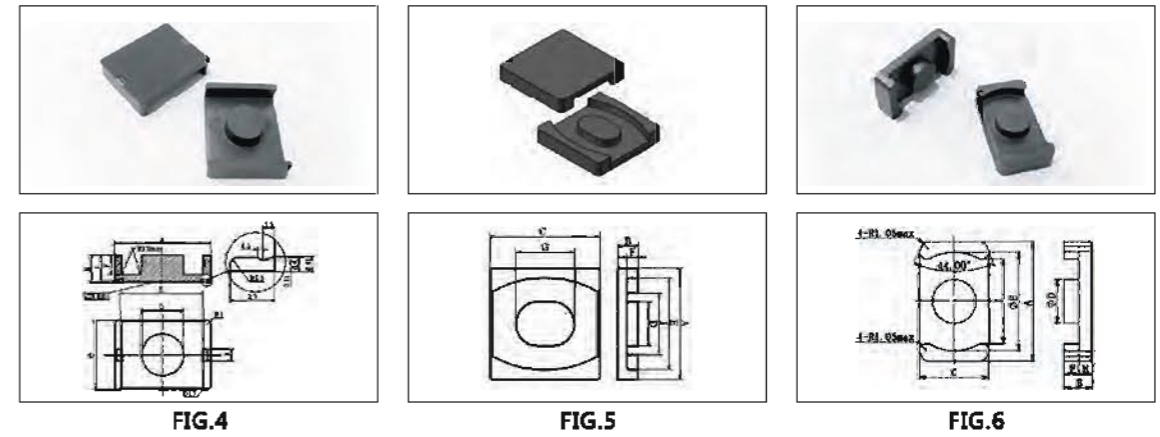
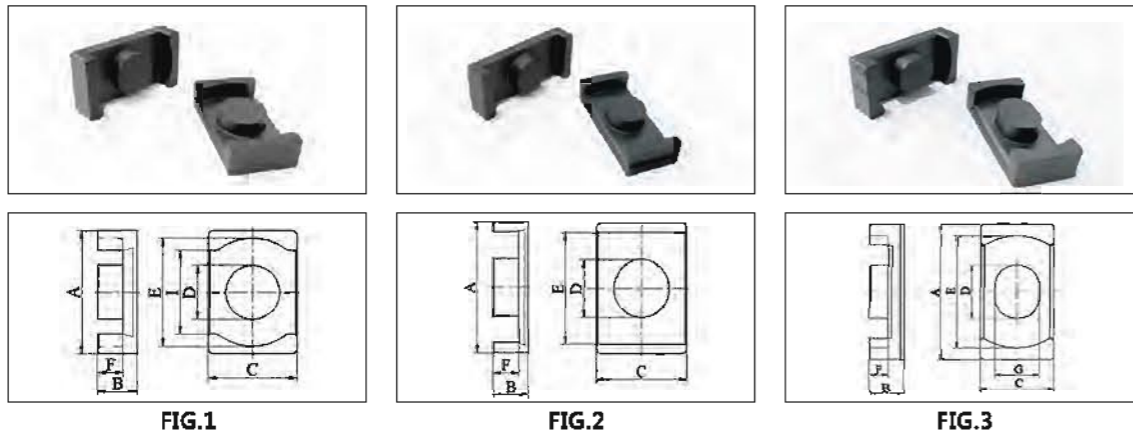
I	C1	Ae	Le	Amin	Ve	AL(±25%)				重量 g/PRS
						TP4	TP4A	TP4W	TPW33	
	2.04	6.24	12.72	5.31	79.4	670	670	730	795	0.42
7.0min	1.67	8.47	14.20	7.60	120.0	900	900	950	1200	0.82
7.01min	1.37	9.65	13.20	7.75	127.4	900	900	950	1200	0.63
7.9MIN	1.09	12.53	13.66	10.33	171.2	1200	1250	1350	1450	0.94
7.9MIN	1.12	12.58	14.05	10.33	176.8	1200	1250	1350	1450	0.95
9±0.3	1.25	14.1	17.69	12.81	249.4	1800	1850	2100	2300	1.30
9.05±0.3	0.89	20.23	17.91	17.40	362.3	1800	1850	2100	2300	1.80
9.05±0.3	0.78	20.85	16.36	19.14	341.1	1850	1900	2100	2200	1.80
	0.98	18.44	18.12	17.35	334.1	1470	1500	1670	1750	2.11
	0.52	31.16	16.35	27.34	509.3	2440	2490	2760	2870	1.95
	0.53	37.76	19.86	31.17	749.8	2510	2560	2880	3010	3.95
	0.70	30.11	21.00	28.13	632.4	2190	2400	2520	3000	3.46
	0.95	53.85	51.10	45.60	2751.8	1960	2030	2380	2550	15.00
		50.97	29.21	45.50	1540.0	3480	3480	3824	4038	8.00
15.5±0.25	0.48	52.95	25.45	45.60	1610.0	3170	3260	3700	3890	8.00
	0.46	55.54	25.39	52.80	1410.3	3680	3770	4290	4520	7.40
12.86±0.35	0.45	59.45	26.90	56.44	1599.1	3790	3900	4440	4680	8.50
12.86±0.35	0.49	59.37	29.30	56.44	1739.2	3590	3690	4230	4470	9.80
12.86±0.35	0.53	59.3	31.69	56.44	1879.3	3410	3510	4040	4270	9.93
12.86±0.35	0.32	59.86	19.21	56.44	1150.1	4620	4730	5290	5530	8.00
	0.67	41.67	27.75	40.00	1156.4	2640	2710	3090	3260	6.00



ER型 / ER Core

型号 TYPE	图例 FIG.	尺寸 Dimensions (mm)					
		A	B	C	D	E	F
ER21.4/16.2/14	1	21.4±0.4	8.1±0.15	14±0.25	9±0.2	17.7min	5.6±0.15
ER23.2/10.4/12.5A	1	23.2±0.45	5.2±0.1	12.5±0.25	8±0.2	20.2±0.4	3.2±0.1
ER24.5/8.8/24	5	24.5±0.4	4.4±0.1	24±0.4	9.8±0.25	20.5±0.4	2.4±0.15
ER25/10.8/18A	1	25±0.4	5.4±0.15	18±0.3	11±0.2	22±0.4	3.35±0.15
ER25/10/18	1	25±0.4	4.9±0.1	18±0.3	11±0.2	22±0.4	2.05±0.15
ER25/11.4/14.8	1	25±0.5	5.7±0.15	14.8±0.3	9.4±0.2	21.7±0.4	3.3±0.2
ER25/11/18A	1	25±0.4	5.6±0.1	18±0.3	11±0.2	22±0.4	3.2±0.15
ER25/12.6/18	1	25±0.4	6.2±0.25/-0.15	18±0.3	11±0.2	22±0.4	3.35±0.15
ER25/16/18A	1	25.0±0.4	8±0.2	18.0±0.3	11.0±0.2	22.0±0.4	5.15±0.15
ER25/9/20H	4	25.0±0.3	4.62±0.1	20±0.25	9.8±0.15	21.2±0.25	2.72±0.1
ER25.4/10.5/10B	1	25.4±0.4	5.25±0.1	10±0.15	8.3±0.15	18.6±0.4	3.15±0.15
ER25.4/10/10	1	25.4±0.4	5.15±0.1	10±0.15	8.3±0.15	18.6±0.4	3.05±0.15
ER25.4/14/19	2	25.4±0.5	7±0.15	19±0.35	10±0.2/-0.3	20.4±0.4	4.6±0.1
ER30/13/20C	1	30±0.4	6.7±0.2	20±0.3	11±0.2	26±0.4	4±0.2
ER30/16/20E	1	30.0±0.5	8.3±0.25	20.0±0.4	11.0±0.2	25.6min	5.7±0.2
ER30/16/20V	1	30±0.4	8±0.15	20±0.3	11.0±0.2	26±0.4	5.3±0.2
ER30.3/19.2/20.3	1	30.3±0.5	9.6±0.15	20.3±0.3	13.2±0.3/-0.2	25.7±0.4	6.8±0.2
ER30/19/20N	1	30.3±0.5	9.6±0.15	20.3±0.3	13.3±0.2	25.7±0.4	6.6±0.2
ER31.5/12.7/20.3	1	31.5±0.5	6.35±0.15	20.3±0.3	13.3±0.2	26.5min	3.4±0.25/-0.05
ER32/11.4/21	1	32±0.6	5.7±0.1	21±0.4	11.2±0.2	29.7±0.5	2.7±0.1
ER32/23.6/25.4A	2	32±0.5	11.81±0.15	25.4±0.4	12.2±0.2	27.2±0.5	8.81±0.15

I	C1	Ae	Le	Amin	Ve	AL(±25%)				重量 g/PRS
						TP4	TP4A	TP4W	TPW33	
13.5min	0.55	69.25	38.43	63.62	2661.7	3370	3470	4040	4290	14.30
	0.61	51.32	31.56	50.00	1619.5	3030	3120	3590	3790	5.43
13.6min	0.29	98.32	28.64	96.00	2815.6	6200	6370	7290	7690	14.50
	0.34	90.33	30.59	73.80	2763.2	4570	4700	5390	5700	15.00
	0.27	100.74	26.87	95.03	2706.9	6390	6560	7480	7890	15.60
	0.46	71.88	32.96	69.40	2369.3	4090	4210	4850	5130	6.30
	0.32	95.08	30.71	86.40	2919.9	5330	5480	6300	6660	16.40
	14.5min	0.32	101.36	32.18	95.03	3261.4	5690	5850	6740	7130
	0.39	100.25	39.24	95.03	3934	4960	5110	5950	6320	21.50
	4.22±0.15	0.41	75.85	31.34	75.43	2377.4	4600	4730	5430	5750
	0.59	51.43	30.52	42.00	1569.4	2600	2680	3070	3250	9.07
	0.59	51.00	30.00	42.00	1547	2630	2710	3100	3280	9.00
19.6min	0.45	86.95	39.00	77.76	3391.1	4080	4200	4890	5190	18.00
	0.35	109.90	38.15	95.03	4192.7	5060	5220	6060	6430	24.00
	0.41	108.02	44.73	95.03	4831.2	4520	4660	5450	5810	27.90
	0.39	109.76	43.18	95.03	4739.9	4630	4780	5580	5950	27.00
21min	0.35	136.35	48.40	113.68	6598.4	5090	5260	6180	6590	33.70
21min	0.43	130.70	55.90	121.00	7306	4860	5020	5930	6350	33.70
20.2min	0.28	132.64	36.79	115.71	4879.2	6320	6510	7550	8010	27.05
	0.33	112.11	36.98	98.52	4145.3	5360	5520	6410	6800	24.60
	0.48	127.80	61.92	116.90	7913.5	4330	4480	5310	5700	42.66



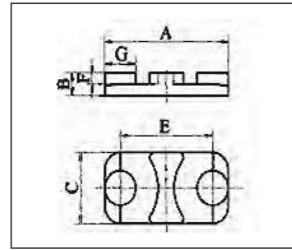
ER型 / ER Core

型号 TYPE	图例 FIG.	尺寸 Dimensions (mm)					
		A	B	C	D	E	F
ER32.2/14.4/22A	1	32.2±0.5	7.22±0.125	22±0.3	11±0.15	29±0.4	2.3±0.15
ER35.2/17.9/12.5	2	35.2±0.5	8.95±0.25	12.5±0.35	12±0.3	27.7±0.5	5.2±0.25
ER35.5/20/24	1	35.5±0.4	10±0.15	24±0.25	15±0.15	30.6±0.4	6.65±0.15
ER36/19.3/20.3	1	36±0.6	9.65±0.2	20.3±0.3	13.3±0.3	31±0.6	6.65±0.2
ER38.1/16/25	1	38.1±0.7	8±0.15	25.4±0.5	14±0.2	33.1±0.6	5.3±0.2
ER40/12.6/28.4A	1	40±0.5	6.3±0.2	28.4±0.35	16±0.25	35±0.5	3.3±0.2
ER50/19/38	2	50.2±0.81	9.5±0.15	38.1±0.6	19.8±0.25	41.7min	4min
ER53.4/31/21.5A	1	53.4±0.6	15.3±0.2	21.5±0.3	20.3+0/-0.6	38.7min	8.3+0.5/-0
ER64/25.4/50.8A	2	64±1	12.7±0.2	50.8±1	25.4±0.5	53.5±1	6.25±0.25

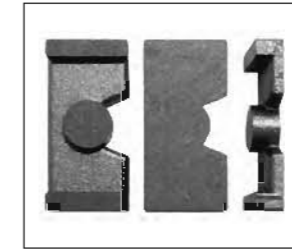
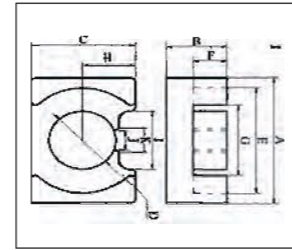
C1	Ae	Le	Amin	Ve	AL(±25%)				重量 g /PRS
					TP4	TP4A	TP4W	TPW33	
0.38	109.88	42.80	97.60	4702.9	4790	4940	5770	6140	27.27
0.52	98.22	50.68	93.75	4977.6	4060	4190	4930	5270	25.50
0.22	179.73	52.27	160.80	29393.80	8530	8790	10210	10850	39.35
0.40	135.21	54.37	121.80	7350.8	5000	5160	6090	6520	38.00
0.30	161.35	47.89	137.16	7727.5	6200	6390	7510	8010	43.69
0.20	203.06	40.85	170.40	8294.6	8650	8910	10390	11050	46.60
	347.40	59.20	293.00	20580	11250	11630	13770	14760	100.00
0.24	313.94	76.55	290.25	24031.2	9050	9380	11220	12080	125.00
0.14	578.86	78.51	506.71	45444	15480	16030	19200	20680	256.00



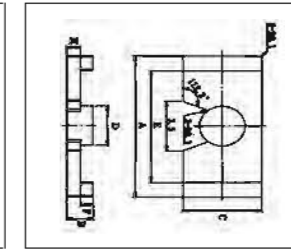
ERF FIG.1



ERP FIG.1



ERX FIG.1



ERF 型 / ERF Core

型号 TYPE	图例 FIG.	尺寸 Dimensions (mm)						
		A	B	C	D	E	F	G
ERF17/5/8	1	17±0.35	2.7±0.1	8.2±0.2		12±0.25	1.1±0.1	4±0.1
ERF28/9/14	1	28±0.6	4.65±0.15	14.4±0.35		20±0.45	1.15±0.15	8±0.2

ERP 型 / ERP Core

型号 TYPE	图例 FIG.	尺寸 Dimensions (mm)						
		A	B	C	D	E	F	G
ERP32/19.9/23	1	32±0.35	10+0.1/-0.2	23±0.35	15±0.2	27±0.35	4+0.3/-0	18±0.35
ERP32/27/23C	1	32±0.3	13.5±0.25	23±0.30	15±0.2	27±0.30	7.5+0.5/-0	18±0.30

ERX 型 / ERX Core

型号 TYPE	图例 FIG.	尺寸 Dimensions (mm)						
		A	B	C	D	E	F	G
ERX10/3.2/4.9	1	10±0.2	1.6±0.1	4.85±0.15	2.8±0.1	7.9±0.2	0.75±0.15	

C1	Ae	Le	Amin	Ve	AL(±25%)				重量 g / PRS
					TP4	TP4A	TP4W	TPW33	
0.79	24.30	19.10		465					2.41
0.26	99.70	25.80		2568					13.33

尺寸 Dimensions (mm)									AL(±25%)				重量 g / PRS
H	I	J	K	C1	Ae	Le	Amin	Ve	TP4	TP4A	TP4W	TPW33	
8±0.25	15±0.3	4.9±0.25	5.5±0.25	0.20	208.19	41.99	176.71	8742.50	8800	9000	10500	13000	45.37
8±0.25	15±0.3	4.9±0.25	5.5±0.25		195.00	43.90		8561.00					44.43

H	尺寸 Dimensions (mm)					AL(±25%)				重量 g / PRS
	C1	Ae	Le	Amin	Ve	TP4	TP4A	TP4W	TPW33	
0.85±0.15	1.45	7.83	11.32	6.16	88.60	650	660	720	740	0.46



FIG.1

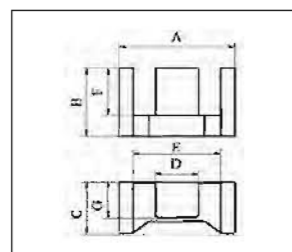


FIG.2

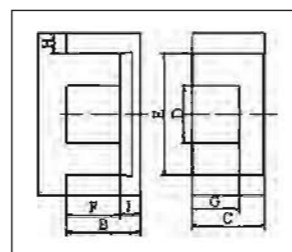
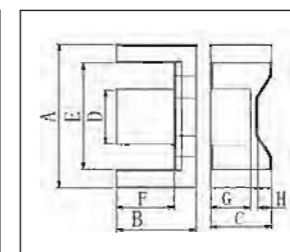


FIG.3



EVD 型 / EVD Core

型号 TYPE	图例 FIG.	尺寸 Dimensions (mm)							重量 g / PRS
		A	B	C	D	E	F	G	
EVD15	1	14.8+0.7/-0.5	9.0+0/-0.3	7.0+0/-0.4	5.8+0/-0.4	10.8+0.6/-0	6.0+0.4/-0	4.8+0/-0.4	
EVD15M	1	15±0.3	9.6+0/-0.3	6.8±0.2	5.6±0.2	11.0+0.7/-0	6.6+0.4/-0	4.6±0.2	
EVD15K	1	15.3±0.4	9±0.15	6.8±0.2	5.6+0.1/-0.3	11.2min	6.2+0.4/-0	4.65+0/-0.35	
EVD25AC	2	25+0.6/-0.3	13+0/-0.4	12.7+0/-0.5	8.8±0.25	19.2+0.9/-0	9.45+0.5/-0	8.3±0.3	
EVD25Y	2	25+0.9/-0.7	12.9+0/-0.5	13+0/-0.8	8.8+0.4/-0.25	18.8+1.2/-0	9.3+0.6/-0	8.3+0.4/-0.3	
EVD25L	2	25.05±0.65	12.9±0.2	12.45±0.25	8.8±0.25	18.8min	9.85±0.25	8.3±0.3	
EVD25U	2	25.1+0.8/-0	13.1±0.2	12.55±0.25	8.8±0.25	19.4+0.8/-0	9.9+0.2/-0.1	8.3±0.3	
EVD25AK	2	25.25±0.4	13±0.2	12.45±0.25	8.8±0.25	19.2±0.4	9.9+0.2/-0.1	8.3±0.3	
EVD26/28/12	2	26±0.7	14±0.25	12±0.35	9.5±0.4	19.3±0.5	10.15±0.25	8.2±0.3	
EVD30	3	29.7±0.8	16.4±0.3	12.5±0.4	11.6±0.3	22.1±0.5	11.9±0.3	8.2±0.3	
EVD29/33.6/12.5A	3	29.9±0.4	16.8±0.2	12.5±0.4	11.6±0.25	22.3±0.5	12.3±0.2	8.2±0.25	
EVD30/34/13.5A	3	30±0.6	17±0.15	13.5±0.4	11.6±0.3	22.1±0.5	12.5±0.3	9.2±0.2	

C1	Ae	Le	Amin	Ve	AL(±25%)				重量 g / PRS
					TP4	TP4A	TP4W	TPW33	
1.40	27.70	38.70	24.82	1070.00	1460	1510	1750	1860	5.60
1.63	25.00	42.00	24.64	1032.00	1230	1270	1490	1580	5.58
1.49	26.70	39.76	70.34	1061.60	1270	1310	1530	1630	5.50
0.85	73.07	61.80	71.82	4515.70	2610	2700	3200	3440	24.60
0.83	73.97	61.28	72.83	4532.80	2680	2770	3290	3530	23.00
0.81	74.00	60.20		4455.00	2760	2850	3380	3630	46.00
0.81	74.25	60.05	73.04	4459.80	2820	2910	3450	3700	24.00
0.84	74.59	62.63	76.26	4671.30	2680	2770	3290	3530	23.28
0.79	81.30	64.25	95.00	5223.60	2740	2840	3370	3620	26.89
0.76	99.00	74.80	95.00	7410.00	3020	3130	3740	4020	39.00
0.77	98.64	75.98	106.65	7494.90	2980	3090	3690	3980	37.60
0.72	106.73	76.81		8197.80	4010	4190	5230	5760	37.00

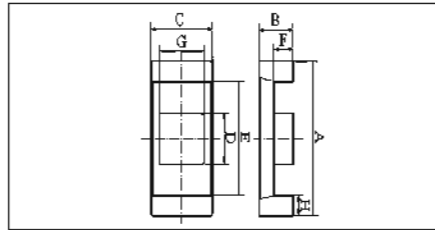
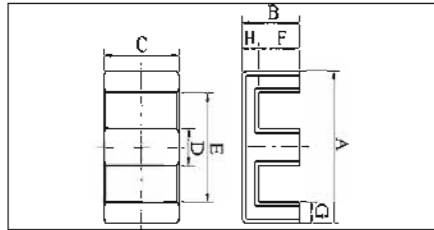
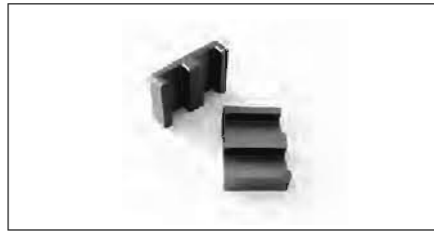


FIG.1

FIG.2

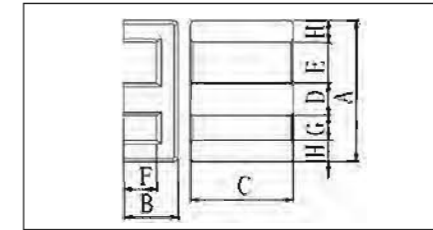
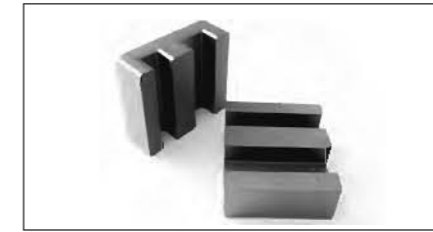
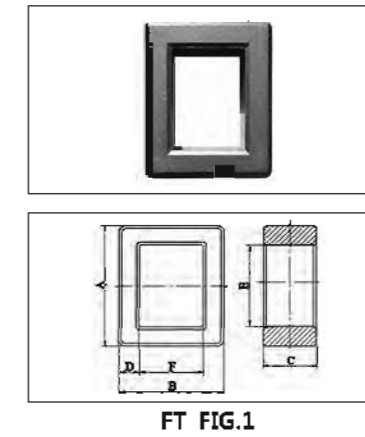
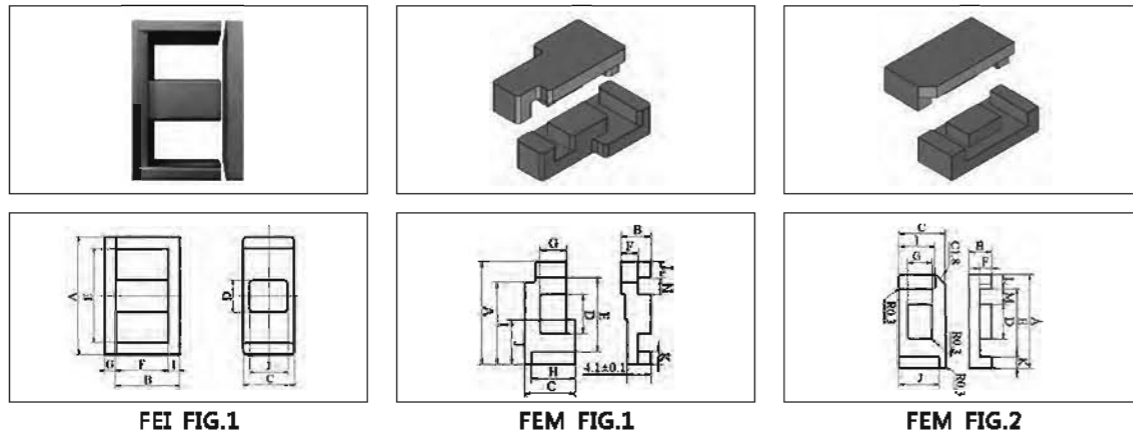


FIG.3

FEE 型 / FEE Core

型号 TYPE	图例 FIG.	尺寸 Dimensions (mm)						
		A	B	C	D	E	F	G
FEE14/7/10B	1	14±0.3	3.5±0.15	10±0.25	3±0.2	11±0.3	2±0.15	1.5±0.15
FEE14/8.2/14A	1	14±0.3		14±0.3	3±0.15	11±0.3		1.5±0.15
FEE15/9/8	2	15+0.5/-0.1	4.5±0.1	8±0.15	5±0.15	11min	2.5±0.15	5.8±0.15
FEE16.9/12/15	3	16.9±0.2	6±0.1	15±0.2	4±0.1	4.5±0.15	3±0.15	3±0.15
FEE25/13/25	1	25±0.4	6.5±0.2	25±0.4	8±0.2	17±0.35	2.35±0.2	
FEE25.1/14/14A	1	25.05±0.75	6.95±0.15	14±0.3	7.25±0.25	17.5min	3.95±0.15	
FEE31.8/12.4/20	1	31.75±0.45	6.2±0.13	20±0.4	6.35±0.15	25.45±0.35	3.03±0.15	
FEE31.8/20.2/20.3A	1	31.75±0.64	10.18±0.2	20.32±0.4	6.35±0.15	24.5min	7±0.2	
FEE40/25/50.8A	1	40+0.5/-0.76	12.5±0.13	50.8±1.02	8.6±0.21	31.4±0.61		
FEE41.3/17.1/21A	1	41.3±0.5	8.55±0.15	21±0.35	5±0.25	36.3+0.5/-0.4	6.55±0.15	

H						AL(±25%)				重量 g/PRS
	C1	Ae	Le	Amin	Ve	TP4	TP4A	TP4W	TPW33	
	0.70	29.74	20.77	29.00	617.7	2250	2300	2600	2750	3.12
1.5±0.15	0.55	42.00	23.11	42.00	970.7	3100	3300	3700	3800	4.83
1.95±0.1	0.77	30.89	23.74	29.04	733.2	2200	2350	2500	2600	3.80
3±0.15	0.36	75.17	27.22	60.00	2046.2	4300	4400	5000	6000	12.00
	0.15	203.63	31.20	200.00	6352.8	12300	12500	15000	15000	33.80
	0.40	91.22	36.85	84.00	3361.5	5200	5400	5600	5900	7.80
3.17±0.13	0.32	126.67	41.17	126.00	5214.5	6300	6500	7600	8300	26.30
	0.44	129.58	56.94	129.03	7400.4	5500	5600	6600	8200	18.30
4.3±0.26	0.16	436.89	69.11	436.88	30193.9	15000	15300	18500	19000	155.16
	0.70	91.50	63.94	84.00	5850.4	3200	3300	3800	4100	3200



FEI 型 / FEI Core

型号 TYPE	图例 FIG.	尺寸 Dimensions (mm)						
		A	B	C	D	E	F	G
FEI17/12/7D	1	16.8±0.4	10±0.15	7±0.15	5±0.1	13.1+0.6/-0.1	8.2±0.2	6±0.1
FEI18.4/12/8L	1	18.4+0.5/-0.2	10±0.1	8±0.15	5±0.1	14.7min	8.2±0.15	1.8±0.1
FEI18.4/13/8	1	18.4±0.3	12.2±0.15	8±0.15	5±0.1	14.7min	10.2±0.2	6±0.1
FEI21.6/12/13B	1	21.6+0.45/-0.3	10.4±0.15	12.5±0.2	8.5±0.15	17.4min	8.4±0.15	2±0.1

FEM 型 / FEM Core

型号 TYPE	图例 FIG.	尺寸 Dimensions (mm)						
		A	B	C	D	E	F	G
FEM17/10/8B	1	17±0.3	5.1±0.1	8.45±0.2	6.3±0.2	12min	2.85±0.1	4.4±0.2
FEM17/8/8A	2	17±0.3	4.25±0.1	8.45+0.15/-0.2	6.3±0.2	12min	2.35±0.15	4.4+0.15/-0.2

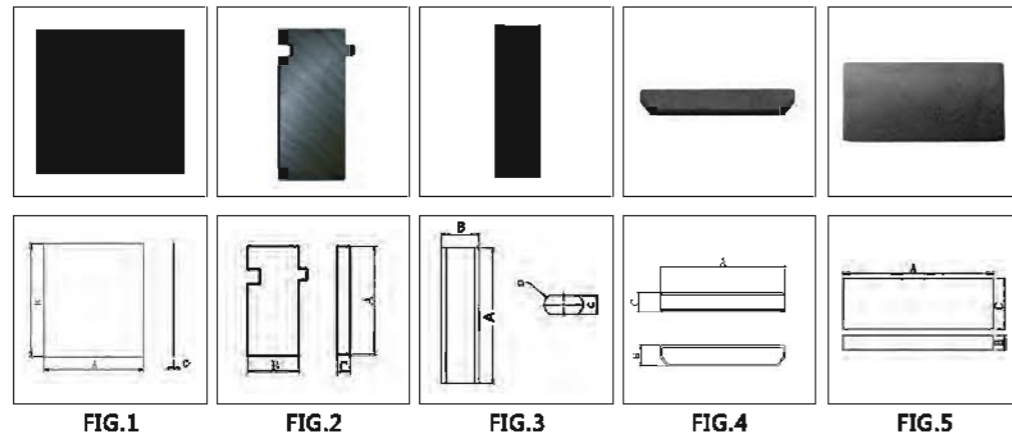
FT 型 / FT Core

型号 TYPE	图例 FIG.	尺寸 Dimensions (mm)						
		A	B	C	D	E	F	G
FT17.5/12.2/16C	1	17.5±0.4	12.2±0.3	16±0.4		8.2min	3±0.2	4.55±0.15
FT55.3/50.6/3.5	1	55.4+0.3/-0.5	50.6±0.5	3.5±0.15	31.5±0.5	35.9±0.5		

尺寸 Dimensions (mm)								AL(±25%)				重量 g /PRS
H	I	J	C1	Ae	Le	Amin	Ve	TP4	TP4A	TP4W	TPW33	
16.8+0.6/-0	1.8±0.1	7±0.15	1.20	25.86	31.10	23.80	804.2	1700	1750	1800	1850	4.20
	18+02/01	6±0.1	1.06	29.99	31.83	26.48	954.6	1700	1750	1900	2000	4.76
18.4±0.3	1.8±0.1	8±0.15	1.28	29.11	37.33	27.20	1086.6	1500	1600	1800	1900	5.70
		6±0.1	0.73	49.90	36.29	48.75	1811	2800	2900	3250	3500	9.30

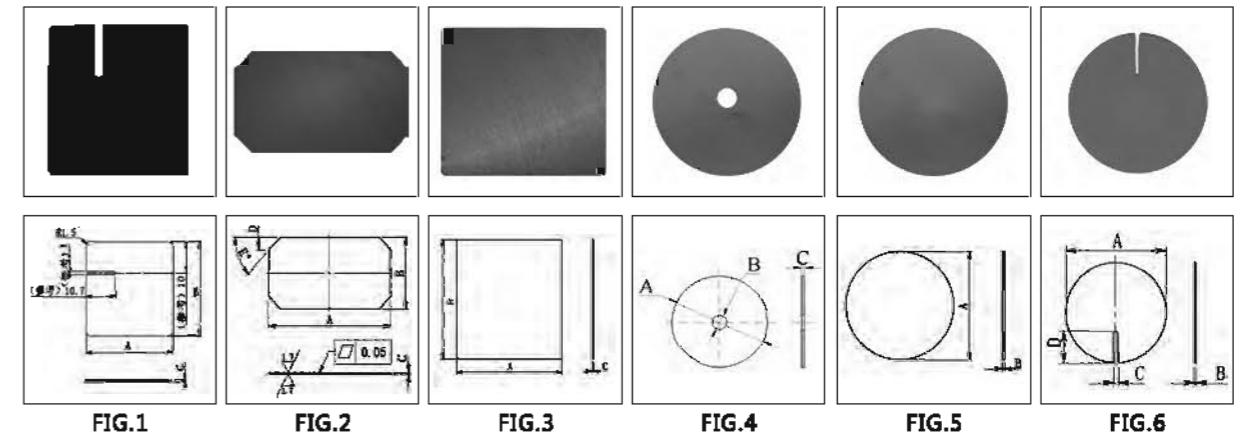
尺寸 Dimensions (mm)								AL(±25%)				重量 g /PRS				
H	I	J	K	L	M	N	C1	Ae	Le	Amin	Ve		TP4	TP4A	TP4W	TPW33
735±02	1355±015	6.4±0.2	2.1±0.1	265±01		28±0.2		31.25	20.18		630.63					1.83
	655±02	735±02	2.1±0.1	265±01		28±0.2		31.25	20.18		630.63					2.00

尺寸 Dimensions (mm)						AL(±25%)				重量 g /PCS	
I	J	C1	Ae	Le	Amin	Ve	TP4	TP4A	TP4W		TPW33
2±0.4	0.25±0.08	0.51	73.31	37.17	72.80	2725.2	4300	4400	5200	5600	14.16
		1.70	66.82	113.71	66.00	7598.1	1500	1550	1900	2100	27.30



I 型 / I Core

型号 TYPE	图例 FIG.	尺寸 Dimensions (mm)			重量 g /PCS
		A	B	C	
I4.3/3.8/1	1	4.34+0.11/-0.12	3.77±0.09	1.01+0.08/-0.07	0.10
I17.8/2.5/1.5A	4	17.8+0.2/-0.5	2.5±0.25	1.4+0.3/-0.1	0.32
I20.5/2.9/2	4	20.5±0.5	2.9±0.25	2±0.2	0.60
I25/8/3.5A	3	25±0.5	8±0.2	3.5±0.1	3.17
I30/30/2	1	30±0.45	30±0.45	2±0.1	8.82
I40/12/2.5A	3	40±0.8	12±0.3	2.5±0.2	5.90
I48/32/8	5	48±0.6	32±0.5	8±0.2	57.75
I50/12/2.5	3	50±0.8	12±0.3	2.5±0.2	7.30
I56/22/3	5	56±0.5	22±0.5	3±0.15	17.70
I57.4/24.9/2.41	2	57.429±1.219	24.892±0.508	2.413±0.051	16.20
I57.4/24.9/4.19	2	57.43±1.22	24.89±0.51	4.19±0.05	28.70
I60/15.6/8.3	5	60.0±0.8	15.6±0.4	8.3±0.3	37.29
I60.8/6/6	5	60.8±0.9	6±0.1	6±0.1	10.10
I60/12/2.5	3	60±0.8	12±0.3	2.5±0.2	8.80
I64/13/5B	5	64.5+0.5/-1.5	13±0.3	5±0.2	20.00
I70/70/17.5	1	70±2	70±2	17.5±0.5	411.60
I72/64/12A	1	72±1.8	64±1.5	12±0.3	265.00
I79/24/4	5	79.15±0.85	23.5±0.5	4.0±0.2	35.71
I82/6.3/3	5	82±1.2	6.3±0.25	3±0.1	7.00
I85.7/37.3/4.83	5	85.725±1.835	37.34±0.76	4.826±0.051	72.50
I90/8/3.9	5	90±1.2	8±0.3	3.85±0.2	13.60



I(B) 型 / I(B) Core

型号 TYPE	图例 FIG.	尺寸 Dimensions (mm)			重量 g /PCS
		A	B	C	
I32/30/0.5A	1	32±0.5	30±0.5	0.5±0.1	2.30
I36.5/34.6/0.42A	3	36.5±0.4	34.6±0.4	0.42±0.03	2.55
I44/35/0.4	3	44±0.4	35±0.4	0.4±0.03	2.96
I48.5/32.5/0.6A	3	48.5±0.7	32.5±0.6	0.55±0.1	4.25
I50/50/0.5	3	50±1	50±1	0.5±0.1	6.00
I53.3/53.3/2.5C	3	53.3±0.8	53.3±0.8	2.5±0.1	34.00
I53.5/48.5/0.8	3	53.5+0.8/-0.5	48.5+0.8/-0.5	0.8+0.2/-0	11.28
I53.5/53.5/0.9	3	53.5+0.8/-0.5	53.5+0.8/-0.5	0.9±0.1	12.40
I97.5/50/1.1B	2	97.5±2	50±1	1.1±0.1	24.88
T34.74*5.4*1	4	34.74±0.76	5.4±0.4	1.0±0.1	4.43
T40*5.4*1	4	40.0±0.76	5.4±0.4	1.0±0.1	5.95
T50*5.3*0.8	4	50±0.8	5.3±0.4	0.8±0.1	7.46
AR50/1	5	50±0.8	1±0.15		9.45
AR50/0.9	6	50±0.8	0.9±0.1	1.5(Ref)	8.50

IT 型 / IT Core



型号 TYPE	图例 FIG.	尺寸 Dimensions (mm)					重量 g /PCS
		A	B	C	D	E	
IT10.2/5.2/7C	1	10.2±0.15	5.2±0.15	7.15+0.3/-0	2.6±0.1		2.10

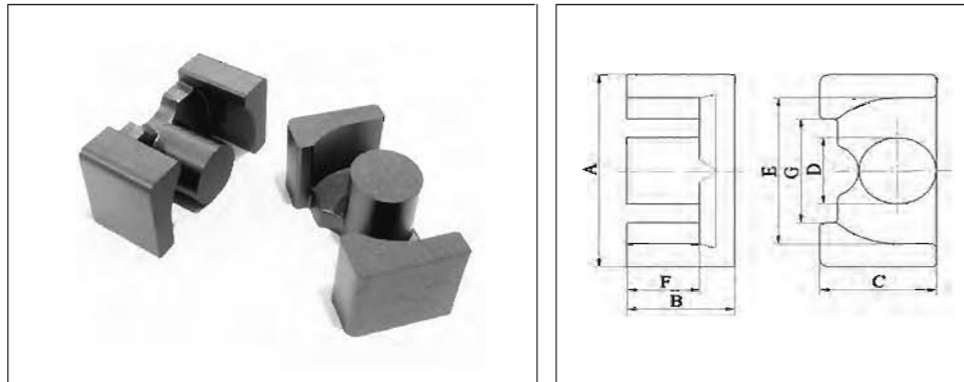
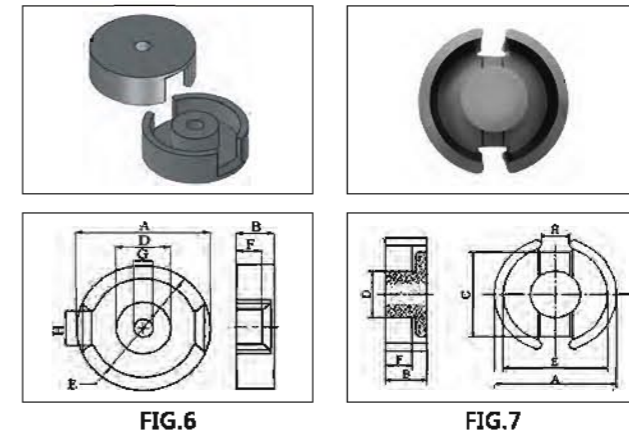
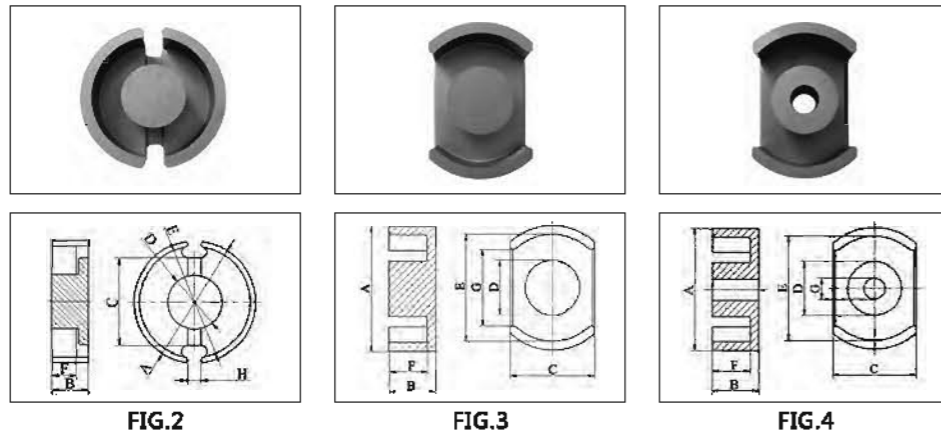


FIG.1

LP 型 / LP Core

型号 TYPE	图例 FIG.	尺寸 Dimensions (mm)						
		A	B	C	D	E	F	G
LP23/8C	1	16.5±0.3	11.7±0.15	8.7±0.2	5.7±0.2	12.5±0.3	8.7±0.2	9.0±0.5
LP22/13B	1	25.0±0.7	11.2±0.2	12.9±0.3	8.6±0.3	18.55min	8.2±0.2	13.5±0.6
LP32/13B	1	25.0±0.7	15.9±0.2	12.9±0.3	8.6±0.3	18.55min	12.05±0.25	13.5±0.6

C1	Ae	Le	Amin	Ve	AL(±25%)				重量 g /PRS
					TP4	TP4A	TP4W	TPW33	
1.45	32.17	46.57	25.52	1498.3	1500	1600	1900	2000	9.80
0.74	68.71	50.89	58.09	3496.7	2510	2590	3050	3260	21.00
0.93	71.52	66.36	58.09	4746.3	2400	2400	2510	2690	31.01



P型 / P Core

型号 TYPE	图例 FIG.	尺寸 Dimensions (mm)						
		A	B	C	D	E	F	G
P7.3/4.1C	6	7.35±0.15/-0.2	2.1±0.04/-0.1		3±0.05/-0.1	5.65min	1.35min	1min
P9/5B	7	9.15±0.15	2.65±0.1	5.65±0.15	3.8±0.1	7.5min	1.8min	
P11/7C	7	11.1±0.2	3.3±0.1	6.8±0.25	4.6±0.1	9.2±0.2	2.3±0.15	
P14/8	2	14.0±0.3	4.2±0.2		5.9±0.2	11.8±0.4	3.1±0.2	2.9±0.3
P18/11	7	18.4±0/-0.8	5.35±0.15		7.6±0/-0.3	14.9min	3.6±0.4/-0	
P21.6/13.4	2	21.59±0.41	6.71±0.13	14.99±0.41	13.51±0.2	18.29±0.38	4.83±0.15	9.53±0.2
P21.6/13.4B	2	21.6±0.4	6.7±0.1	14.9±1.6	9.25±0.15	18.2±0.4	4.7±0.15	4.55±0.15
P21.6/8.2/15.2	3	21.6±0.4	4.1±0.25	15.2±0.25	9.4±0.2	17.5±0.3	2.35±0.15	
P23/11A	3	22.7±0.45	5.53±0.15	15.24±0.2	9.7±0.2	18.3±0.4	3.85±0.2	
P23/18F	3	23.3±0/-0.9	9.15±0.1	15.25±0.35	9.9±0/-0.4	18min	7±0.3/-0	
P26/16D	2	25.5±0.5	8.05±0.1	17.2±0.5	11.1±0.3	21.6±0.4	5.65±0.15	5.4±0.25
P30/12.8A	3	30±0.5	6.4±0.1	20.3±0.25	12.4±0.2	24.6±0.5	3.7±0.15	16.8min
P30/16.1/20.3A	3	30±0.5	8.05±0.15	20.3±0.3	13.3±0.2	24.6min	5.25±0.15	
P30/18.8/20.3B	4	30±0.5	9.4±0.2	20.25±0.35	13.3±0.2	24.6min	6.6±0.2	17.5min
P30/19AE	3	30±0.4	9.5±0.1	20.3±0.25	12.4±0.2	24.6±0.4	6.6±0.15/-0.1	16.8min
P30/19AK	2	30±0.5	9.4±0.2		13.3±0.2	24.5min	6.65±0.25	
P30/19AT	3	30±0.5	9.4±0.2	20.25±0.35	13.2±0.2	25min	6.6±0.2	17.6min
P30/19Y	3	30.0±0.5	9.4±0.2	20.25±0.35	13.2±0.2	24.6min	6.6±0.2	
P30/9.8A	3	30±0.5	4.9±0.1	20.25±0.35	13.3±0.2	24.6min	2.1±0.2	
P30.4/19.4/20.3	3	30.4±0.6	9.7±0.25	20.3±0.3	13.3±0.3	24.8min	6.6±0.25	
P31.5/12.6/20.4	3	31.5±0.5	6.3±0.15	20.4±0.3	13.2±0.2	26min	3.8±0.2	19min

H	C1	Ae	Le	Amin	Ve	AL(±25%)				重量 g/PRS
						TP4	TP4A	TP4W	TPW33	
1.45min	1.40	7.05	9.84	5.80	69.40	640	650	700	730	0.52
2.1±0.3	1.20	11.23	13.50	8.95	151.60	870	890	970	1000	0.90
2.2±0.3	0.95	17.25	16.45	14.45	283.80	1200	1300	1400	1500	1.47
3.3±0.6	0.79	25.10	19.80	19.80	495	1500	1600	1800	1900	2.60
	0.60	43.30	25.80	36.00	1120	2400	2500	2900	3000	5.81
5.02±0.41	0.40	71.27	28.73	72.02	2047.8	4600	4700	5400	5700	11.00
3.7±0.7	0.48	64.80	31.20	51.00	2000	3100	3200	3600	3800	12.60
	0.38	64.28	24.60	60.54	1581.2	4200	4400	5000	5200	5.60
	0.45	68.80	31.20	62.80	2144	3800	3900	4500	4700	11.13
	0.59	74.29	43.50	67.42	3231.6	3200	3300	3900	4100	16.77
4.15±0.5	0.44	86.67	38.16	73.87	3307.1	3900	4000	4700	5000	21.50
	0.31	120.76	37.17	112.97	4488.4	6100	6300	7300	7700	23.29
	0.34	126.64	43.20	109.70	5470.5	5300	5500	6400	6800	28.39
	0.38	127.80	48.10	111.70	6147.3	5000	5100	6000	6500	31.90
2.9±0.15	0.39	125.46	48.34	116.38	6065.1	5200	5300	6300	6700	31.47
	0.35	128.32	44.89	114.74	5758.7	5400	5600	6500	6900	29.88
	0.39	122.80	48.37	102.31	5940.3	4500	4700	5500	5900	30.83
	0.38	127.01	48.17	111.70	6118.2	5000	5100	6000	6400	31.75
	0.25	126.07	31.77	111.70	4005.5	6700	6900	7900	8400	20.00
	0.37	133.74	49.1	113.90	6567	5000	5200	6100	6500	34.08
2.5±0.15	0.33	116.61	38.16	113.31	4449.5	6000	6200	7200	7600	23.09

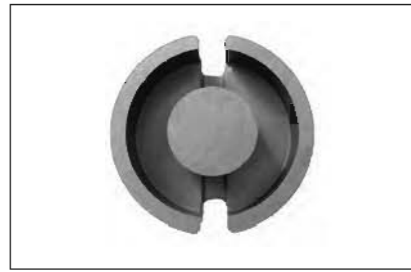


FIG.2

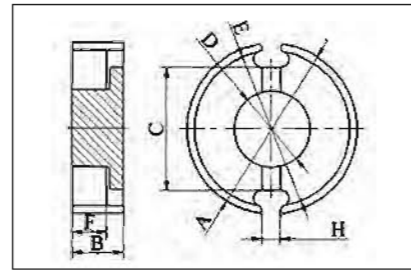
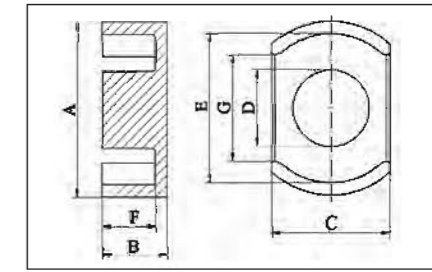


FIG.3



P 型 / P Core

型号 TYPE	图例 FIG.	尺寸 Dimensions (mm)						
		A	B	C	D	E	F	G
P33.2/18.9/23.7C	3	33.2±0.5	9.45±0.1	23.7±0.3	13.5±0.2	26.6±0.4	6.45+0.2/-0.1	19.5±0.5
P33.2/19E	3	33.2±0.5	9.4±0.15	23.7±0.3	13.5±0.2	26.6±0.4	6.7±0.15	18.35±0.4
P33.3/18A	3	33.3±0.4	9.2±0.1	24±0.3	13.8±0.2	26.8±0.4	6.2±0.1	17.2min
P33.5/12.6/24A	3	33.5±0.4	6.3±0.2	24±0.3	13.8±0.25	26.8min	3.55±0.2	17.2min
P33.5/12S	3	33.5±0.4	6.1±0.2	24±0.3	13.85±0.25	27.2min	3.35±0.2	
P33.5/13.1/24	3	33.5±0.4	9.5±0.15	24±0.3	13.85±0.25	26.7min	6.5±0.15	
P33.5/13.3/24A	3	33.5±0.4	9.7±0.2	24±0.3	13.85±0.25	26.5min	6.75±0.25	17.2min
P33.5/13.6A	3	33.5±0.4	6.8±0.2	24±0.3	13.8±0.2	26.8min	3.9±0.2	
P33.5/13.9/24B	3	33.5±0.4	6.95±0.2	24±0.3	13.8±0.1/-0.2	27.5±0.4	3.95±0.2	18.2min
P33.5/13/24A	3	33.5±0.3/-0.5	6.5±0.1	24±0.3	13.85±0.25	26.8min		17min
P33.5/14C	3	33.5±0.4	7.15±0.2	24±0.3	13.8±0.2	26.8min	4.15±0.2	17.2min
P33.5/16.2/24A	3	33.5±0.3	8.1±0.2	24±0.3	13.85±0.25	26.8min	5.1±0.2	18.5min
P33.5/19L	3	33.5±0.4	9.7±0.2	24.0±0.3	13.8±0.2	26.8min	6.7±0.25	17.2min
P33.5/19S	3	33.5±0.4	9.7±0.1	24.0±0.3	13.8±0.2	26.8min	6.7±0.2/-0.1	17.3min
P33.5/25D	3	33.5±0.3/-0.5	12.5±0.1	24.0±0.3	13.85±0.25	27±0.3/-0.5	9.5±0.1	17min
P33.5/28/24A	3	33.5±0.5	14±0.1	24±0.45	13.7±0.25	26.8min	11±0.15	17min
P35/22C	2	35.6±0.6	10.9±0.2	26.2±0.6	15.9±0.3	29.5min	7.6±0.3	5.45±0.25
P36/22G	2	36±0/-1	10.7±0.4/-0	26.2±1	16±0/-1	29.5±1.8/-0	7.8±0.3/-0	5.4±0.4
P36/22A	2	36.2±0/-1.2	10.9±0.2	26.2±0.6	16.2±0/-0.6	29.8min	7.55±0.25	
P39.8/13/28.3	3	39.8±0.7	6.5±0.2	28.3±0.35	16±0.25	33.2±0.7	3.5±0.2	
P39.8/15/28.3	3	39.8±0.5	7.5±0.15	28.3±0.35	16±0.25	33.2±0.5	4.55±0.2	21.8min

C1	Ae	Le	Amin	Ve	AL(±25%)				重量 g /PRS
					TP4	TP4A	TP4W	TPW33	
0.32	154.72	48.85	134.13	7557.5	5900	6100	7200	7700	39.22
0.33	148.56	48.82	128.82	7252.7	5700	5900	6900	7400	37.64
0.30	160.12	48.07	139.82	7697	6200	6500	7600	8100	39.94
0.26	149.45	38.23	134.40	5714.1	7100	7300	8500	9000	29.65
0.26	146.89	38.00	134.40	5582	7100	7300	8500	9100	28.97
0.23	167.24	38.28	147.12	6401.4	7800	8000	9300	9900	33.22
0.25	158.84	38.93	140.05	6184	7300	7500	8800	9300	30.00
0.26	153.86	40.04	137.65	6161	7000	7300	8500	9000	31.97
0.26	154.97	40.74	139.04	6312.9	7000	7200	8400	9000	32.76
0.25	157.34	38.76	140.59	6097.9	7400	7600	8800	9400	31.65
0.26	157.49	41.08	139.82	6469.8	7000	7200	8400	9000	33.58
0.28	158.56	44.51	140.59	7057.7	6700	6900	8000	8600	36.63
0.39	150.25	57.80		8684.93	5800	6000	7100	7700	45.07
0.32	158.67	50.37	139.82	7992.7	6000	6200	7380	7800	41.48
0.37	167.29	61.08	147.15	10218.6	5500	5600	6700	7200	53.03
0.42	160.15	66.58	140.59	10662.8	4900	5000	6000	6500	55.33
0.28	186.66	53.00	164.84	9892.4	6800	7100	8300	8900	51.34
0.31	173.81	54.00	143.65	9385.2	5900	6100	7200	7700	48.70
	190.67	52.06	167.34	9925.5	7000	7300	8600	9200	51.51
0.23	187.46	43.22	175.93	8101.3	8500	8800	10300	11000	42.04
0.25	187.00	47.00	174.67	8749	8000	8200	9600	10300	45.40

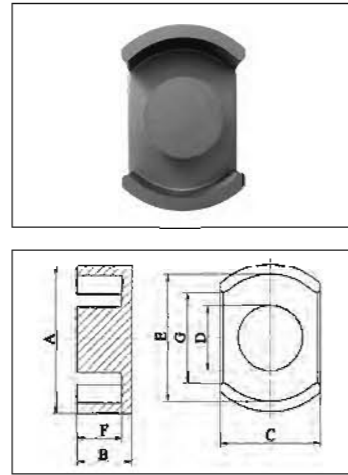


FIG.3

P 型 / P Core

型号 TYPE	图例 FIG.	尺寸 Dimensions (mm)						
		A	B	C	D	E	F	G
P39.8/25.2/28.3	3	39.8±0.7	12.6±0.15	28.3±0.4	16±0.3	33.3±0.7	9.05±0.2	
P40/13D	3	39.8±0.5	6.75±0.1	28.3±0.35	16±0.35	33.2±0.5	4.35±0.15	20min
P40/17.8	3	39.8±0.5	8.9±0.1	28.3±0.35	16±0.25	33.2±0.5	5.9±0.15	20min
P40/21B	3	39.8±0.7	10.3±0.2	28.3±0.5	16±0.25	32.7min	6.6±0.2	20min
P40/22.2/28.4	3	39.8+0.7/-0.4	13.45±0.1	28.3+0.5/-0.4	16±0.3	33min	9.85±0.15	
P40/10	8	40±0.5	5+0/-0.2		17.7±0.4	35.4±0.4	3±0.2	
P40/13G	3	40±0.5	6.6±0.2	28.3±0.35	16±0.25	33±0.5	3.6±0.2	
P40/25A	3	40.0±0.5	12.7±0.15	28.3±0.4	16.0±0.3	33.3±0.5	9.15±0.2	
P40/26A	3	40.0±0.5	13.2±0.2	28.3±0.4	16.0±0.3	33.3±0.5	9.7±0.2	
P40/27	3	40.0±0.5	13.5±0.2	28.3±0.4	16.0±0.3	33.3±0.5	9.9±0.2	
P40/25F	3	40.3±0.6	12.7±0.15	28.4±0.4	16.1±0.3	33.3min	9.15±0.2	20.5min

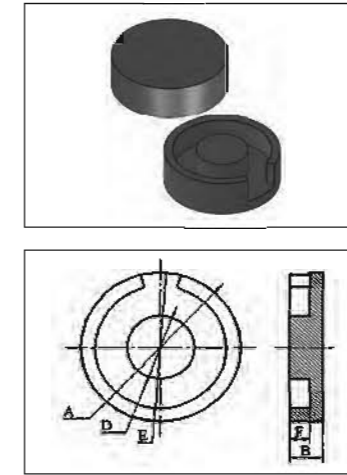
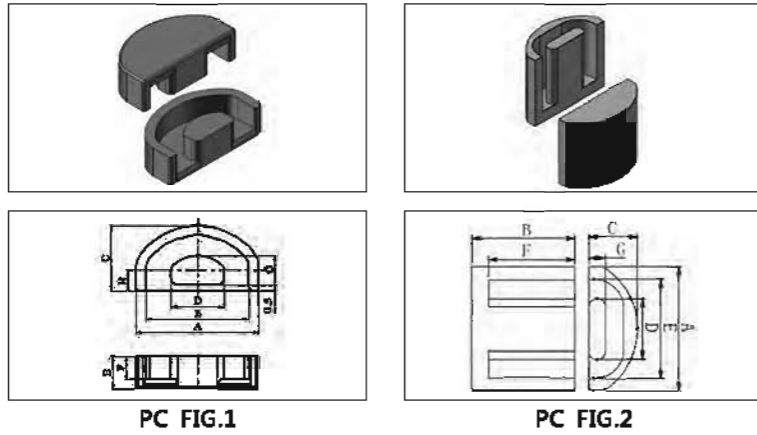


FIG.8

C1	Ae	Le	Amin	Ve	AL(±25%)				重量 g /PRS
					TP4	TP4A	TP4W	TPW33	
0.31	209.32	65.24	189.75	13655	6700	6900	8200	8900	70.86
0.27	161.45	43.55	160.85	7030.8	7700	8000	9300	10000	36.49
0.27	191.02	51.78	175.93	9891.8	7400	7700	9100	9700	51.33
0.27	211.71	56.62	193.52	11987.7	7600	7900	9400	10000	62.21
0.28	209.67	59.70	191.01	12517.5	7200	7500	8900	9500	64.96
0.23	159.82	35.96	105.65	5747.4	5800	6000	6900	7400	29.83
0.23	189.55	43.27	175.93	8201.3	8500	8800	10300	10900	42.56
0.31	210.69	65.52	189.75	13803.6	6700	6900	8200	8800	71.63
0.32	209.70	67.40	188.50	14137.7	6500	6700	8000	8600	73.37
0.39	198.38	77.69		15411.75	6100	6300	7500	8100	79.98
0.31	209.25	66.15	191.57	13841.7	6700	6900	8200	8900	71.83



PC 型 / PC Core

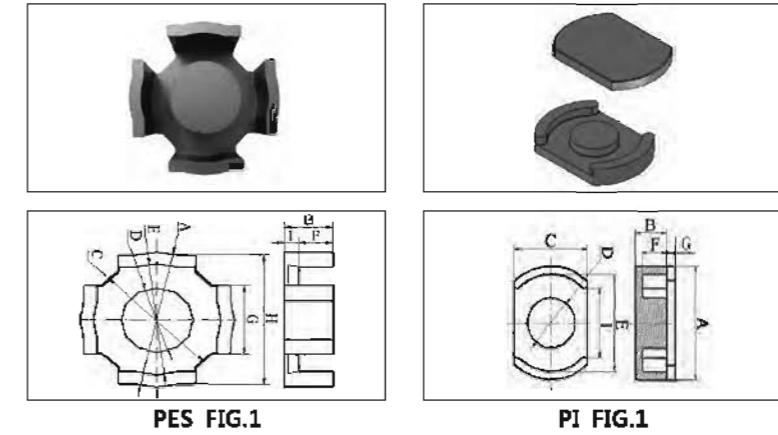
型号 TYPE	图例 FIG.	尺寸 Dimensions (mm)						
		A	B	C	D	E	F	G
PC18.5/10/10.2	1	18.5±0.25	5±0.1	10.2+0.15/-0.2	7.9±0.15	15.5±0.25	3.5±0.15	4.4±0.15
PC18.9/31/7.3	2	18.88±0.4	15.5±0.15	7.33±0.35	9.22±0.25	14.94±0.4	13±0.15	2.52±0.15

PES 型 / PES Core

型号 TYPE	图例 FIG.	尺寸 Dimensions (mm)						
		A	B	C	D	E	F	G
PES34/22/34B	1	34±0.7	10.8±0.2	29.9+0/-1	16±0.25	28.2min		17.5+0/-0.6

PI 型 / PI Core

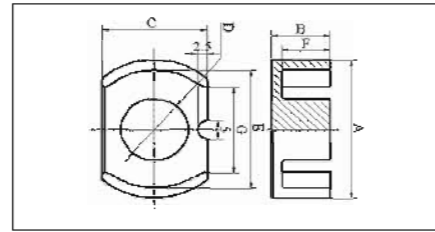
型号 TYPE	图例 FIG.	尺寸 Dimensions (mm)						
		A	B	C	D	E	F	G
PI39.8/16.6/28.3B	1	39.8+0.5/-0.7	12.95±0.15	28.3±0.4	16±0.3	33.3±0.7	9.35±0.2	3.6±0.15



H	C1	Ae	Le	Amin	Ve	AL(±25%)				重量 g / PRS
						TP4	TP4A	TP4W	TPW33	
2.7±0.1	0.72	30.35	22.00		667.7	2200	2200	2660	3000	5.00
	1.33	29.77	39.69	18.29	1181.5	950	980	1140	1210	4.57

H	I	C1	Ae	Le	Amin	Ve	AL(±25%)				重量 g / PCS
							TP4	TP4A	TP4W	TPW33	
32.6±0.6	3±0.2	0.29	201	58	160	11700	6200	6450	7600	8100	60

H	I	C1	Ae	Le	Amin	Ve	AL(±25%)				重量 g / PCS
							TP4	TP4A	TP4W	TPW33	
	21.8min	0.23	209.66	49.24	191.64	10323.90	8500	8700	10200	11000	53.47



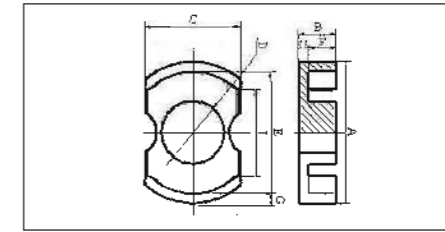
PDQ FIG.1

PDQ 型 / PDQ Core

型号 TYPE	图例 FIG.	尺寸 Dimensions (mm)						
		A	B	C	D	E	F	G
PDQ33.2/11/23.7	1	33.2±0.4	5.5±0.1	23.7±0.3	13.5±0.25	26.6±0.4	3.1±0.1	18min

PSQ 型 / PSQ Core

型号 TYPE	图例 FIG.	尺寸 Dimensions (mm)						
		A	B	C	D	E	F	G
PSQ33.3/18.4/24A	1	33.3±0.4	9.2±0.1	24±0.3	13.8±0.2	26.8±0.4	6.2+0.15/-0.1	3.25±0.15



PSQ FIG.1

C1	Ae	Le	Amin	Ve	AL(±25%)				重量 g / PRS
					TP4	TP4A	TP4W	TPW33	
0.26	134.30	34.94	122.46	4692.70	6900	7100	8200	8700	24.35

H	I	C1	Ae	Le	Amin	Ve	AL(±25%)				重量 g / PRS
							TP4	TP4A	TP4W	TPW33	
3±0.15	17.2min	0.3	159.71	48.11	139.82	7683.8	6200	6400	7600	8100	39.35



FIG.1

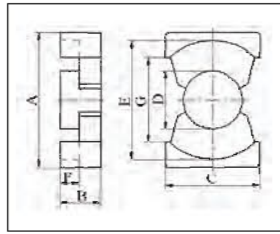


FIG.4

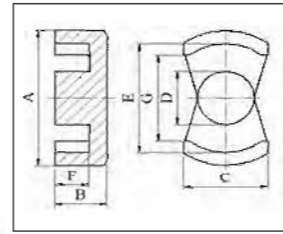
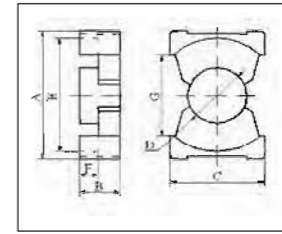


FIG.6



PQ 型 / PQ Core

型号 TYPE	图例 FIG.	尺寸 Dimensions (mm)						
		A	B	C	D	E	F	G
PQ16.4/11.6/11.2A	1	16.4±0.35	5.8±0.15	11.2±0.3	7±0.25	14min	3.45±0.15	9.6min
PQ17.4/22.6/14	1	17.4±0.35	11.3±0.2	14±0.3	8.8+0/-0.4	15min	8.4±0.15	9.7±0.5
PQ20.5/20.2/14	1	20.5±0.4	10.2+0/-0.2	14±0.4	8.8±0.2	18±0.4	7+0.3/-0	12min
PQ20/10E	1	20.5±0.4	4.9±0.1	14.0±0.4	8.8±0.2	18.0±0.4	2.65±0.2	12.0min
PQ20/12	1	20.5±0.4	6±0.1	14.0±0.4	8.8±0.2	18.0±0.4	3.05±0.15	12.0min
PQ20/14	1	20.5±0.4	7.1±0.2	14.0±0.4	8.8±0.2	18±0.4	4.205±0.2	
PQ20/16	1	20.5±0.4	8+0.2/-0	14±0.4	8.8±0.2	18±0.4	5+0.3/-0	12min
PQ20/20C	1	20.5±0.4	10.2+0/-0.2	14±0.4	8.8±0.2	18±0.4	7+0.3/-0	12min
PQ20/20	6	21.3±0.4	10.1±0.1	14.0±0.4	8.8±0.2	18.0±0.4	7.15±0.15	12.0min
PQ22.5/17.4/15	4	22.5±0.45	8.7±0.1	15±0.3	9.4+0.1/-0.2	18.55min	5.6+0.2/-0.1	13min
PQ22.8/17.3/14.4	1	22.8±0.4	8.65±0.1	14.4±0.4	8.8±0.2	20.3±0.4	5.7±0.15	15.6±0.4
PQ25/18B	4	25±0.4	9±0.2	14.35±0.25	9.7±0.2	19.9min	6±0.2	15.8min
PQ26/12/16C	4	26±0.4	6.25±0.15	16.3±0.2	9.95±0.15	19.9min	3.2±0.15	16min
PQ26/15/16B	4	26±0.4	7.6+0.18/-0	16.3±0.2	9.9±0.15	19.9min	4.65min	16min
PQ26/18.6/16.3	4	26±0.4	9.3±0.15	16.3±0.2	9.9±0.15	19.9min	6±0.15	16min
PQ26/18/16E	4	26±0.4	9.2±0.15	16.3±0.2	9.9±0.15	19.9min	5.9±0.15	16min
PQ26.5/11/19A	1	26.5±0.45	5.4+0.2/-0	19±0.45	12±0.2	22min	2.65+0.3/-0	15.5min
PQ26.5/15.3/19	1	26.5±0.45	7.63±0.12	19±0.45	12±0.2	22.5±0.45	3.3±0.15	15.5+0.8/-0
PQ26.5/17.8/19	1	26.5±0.45	9+0/-0.25	19±0.45	12.2+0/-0.4	22min	4.3+0.3/-0	15.5min
PQ26.5/18.8/19A	1	26.5±0.4	9.4±0.13	19±0.4	12±0.2	22.5+0.4/-0.3	5.08±0.15	15.5min
PQ26.5/20.4/19A	1	26.5±0.45	10.2±0.15	19±0.45	12±0.2	22.5±0.45	5.85±0.15	15.5min

C1	Ae	Le	Amin	Ve	AL(±25%)				重量 g / PRS
					TP4	TP4A	TP4W	TPW33	
0.70	38.98	27.33	37.60	1065.3	2500	2600	2900	3000	5.53
0.81	58.99	47.59	56.44	2807	2500	2600	3100	3300	14.57
0.74	61.22	45.53	59.13	2787.3	2700	2800	3300	3500	14.46
0.48	54.44	26.14	45.10	1422.8	3000	3100	3600	3700	7.38
0.48	60.87	29.14	59.13	1773.6	3700	3800	4400	4700	9.20
0.56	60.64	33.66	58.03	2041.2	3300	3400	4000	4200	10.59
0.61	61.09	37.53	59.13	2292.9	3100	3200	3800	4000	11.90
0.74	61.22	45.53	59.13	2787.3	2700	2800	3300	3500	14.46
0.70	64.81	45.51	60.01	2949.5	2800	2900	3400	3600	15.31
0.57	69.70	40.00	64.36	3385	3300	3400	3900	4200	17.57
0.70	62.74	43.71	57.06	2742.34	2700	2800	3300	3500	14.23
0.60	69.74	42.07	59.52	2933.9	2900	3000	3500	3700	15.23
0.43	85.28	36.62	77.76	3123.06	4200	4300	5000	5400	16.21
0.49	77.00	37.87		2916	4100	4200	4900	5200	15.13
0.50	92.92	46.70	76.98	4339.4	3500	3600	4200	4500	22.52
0.46	94.96	43.46	76.98	4126.6	3700	3800	4500	4700	21.41
0.30	97.74	29.74	74.19	2907	4600	4800	5500	5800	15.09
0.29	119.74	35.10	113.10	4202.8	6300	6500	7600	8000	21.81
0.33	120.88	39.83	113.10	4814	5800	6000	7000	7400	24.98
0.34	119.00	46.30	113.10	5490	5200	5400	6300	6700	28.49
0.38	119.91	45.30	113.10	5432.4	5300	5400	6400	6800	28.19

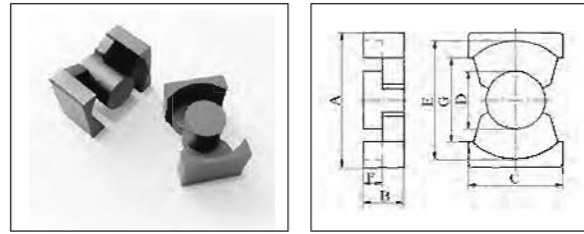


FIG.1

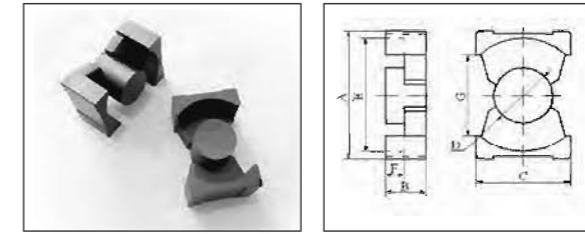


FIG.6

PQ 型 / PQ Core

型号 TYPE	图例 FIG.	尺寸 Dimensions (mm)						
		A	B	C	D	E	F	G
PQ26.5/25/19B	1	26.5±0.45	12.5±0.125	19±0.45	12±0.2	22.5±0.3	8.05±0.15	15.7min
PQ26.5/25/19E	1	26.5±0.45	12.45±0.1	19±0.45	12±0.2	22.5±0.45	8.15+0.2/-0.1	16.2min
PQ26/15A	1	26.5±0.45	7.4±0.15	19±0.45	12±0.2	22.5±0.45	3.2min	15.5min
PQ26/16C	1	26.5±0.45	8+0/-0.2	19±0.45	12.2+0/-0.4	22.5±0.45	3.75±0.15	15.5min
PQ26/18	1	26.5±0.45	9+0/-0.25	19.0±0.45	12.2+0/-0.4	22.5±0.45	4.3+0.3/-0	15.5min
PQ26/19	1	26.5±0.45	9.7+0/-0.25	19.0±0.45	12.2+0/-0.4	22.5±0.45	5.1+0.5/-0	15.5min
PQ26/20L	1	26.5±0.45	10.45±0.2	19.0±0.45	12.0±0.3	22.5±0.45	6.2±0.2	15.5min
PQ26/21B	1	26.5±0.45	10.35+0/-0.25	19.0±0.45	12.0±0.2	22.5±0.45	5.9±0.15	15.5min
PQ26/21I	1	26.5±0.45	10.65±0.15	19±0.45	12±0.2	22.5±0.45	6.3±0.2	15.5min
PQ26/22H	1	26.5±0.45	10.75+0.3/-0.1	19±0.45	12±0.2	22.5±0.45	6.7+0.2/-0.1	15.5min
PQ26/23B	1	26.5±0.45	11.25±0.2	19±0.45	12.0±0.2	22.05min	6.93±0.15	15.5min
PQ26/25M	1	26.5±0.45	12.5+0/-0.25	19±0.45	12±0.3	22.5±0.45	8.05±0.15	15.5min
PQ27/20F	6	26.5+1.2/-0.5	10.05±0.15	19±0.5	12±0.2	22.5±0.45	6.25±0.15	15.4min
PQ26/20A	1	26.6±0.5	9.95+0.25/-0	19.0±0.5	12.0±0.3	22.0min	5.75±0.15	15.2min
PQ26/21A	1	26.6±0.5	10.45±0.2	19±0.5	12±0.3	22min	6.2±0.2	15.2min
PQ26.8/24.8/19	1	26.8±0.45	12.5+0/-0.25	19±0.45	12±0.3	22.8±0.45	8.05±0.2	16min
PQ26.9/24.8/19	6	26.885±0.825	12.37±0.125	19±0.46	12±0.19	22.05min	8.05±0.15	15.49min
PQ26/14B	1	26.95+0/-0.9	7+0/-0.2	19.45+0/-0.9	12.2+0/-0.4	22.05min	2.5±0.15	15.5min
PQ26/16A	1	26.95+0/-0.9	8.0±0.2	19.45+0/-0.9	12.2+0/-0.4	22.05min	3.5±0.1	15.5min
PQ27/20.8/19	1	27±0.45	10.4±0.3	19±0.5	12±0.3	22.5min	6.2±0.2	16.2min
PQ27/25E	1	27±0.45	12.5±0.3	19±0.5	12±0.3	22.5min	8.25±0.2	16.2min

C1	Ae	Le	Amin	Ve	AL(±25%)				重量 g / PRS
					TP4	TP4A	TP4W	TPW33	
0.45	120.37	54.29	113.10	6534.9	4600	4700	5600	6000	33.91
0.46	119.33	54.47	113.10	6500	4600	4700	5600	6000	33.73
0.30	116.00	35.00	111.21	4070	6200	6400	7400	7900	21.12
0.31	117.91	36.62	113.10	4317.3	6200	6300	7400	7800	22.40
0.33	120.57	39.84	113.10	4804	5800	6000	7000	7400	24.93
0.36	118.86	43.11	113.10	5124.4	5500	5600	6600	7000	26.59
0.39	119.13	46.54	113.10	5544.1	5200	5300	6300	6700	28.77
0.38	119.71	45.46	113.10	5442.3	5300	5400	6400	6800	28.24
0.39	119.91	47.01	113.10	5647.3	5100	5300	6200	6600	29.31
0.41	118.01	48.48	112.59	5720.8	5000	5200	6100	6500	29.69
0.41	119.70	49.56	113.10	5932.2	4900	5100	6000	6400	30.79
0.45	119.75	54.03	113.10	6469.9	4600	4800	5600	6000	33.58
0.40	115.50	45.89	104.35	5300.3	4800	5000	5800	6200	27.51
0.37	120.51	44.80	113.10	5398.2	5300	5500	6400	6900	28.01
0.39	119.94	46.47	113.10	5573	5200	5400	6300	6700	28.92
0.46	119.44	54.42	113.10	6500	4600	4700	5600	6000	33.73
0.44	121.94	54.00	113.10	6585.2	4600	4700	5600	6000	34.17
0.27	120.45	32.04	113.10	3859.2	6700	6900	8000	8500	20.03
0.30	121.37	36.18	113.10	4390.7	6200	6400	7400	7900	22.79
0.40	118.55	47.02	113.10	5574.1	5100	5300	6200	6600	28.93
0.46	119.07	55.27	113.10	6580.9	4500	4700	5500	5900	34.15

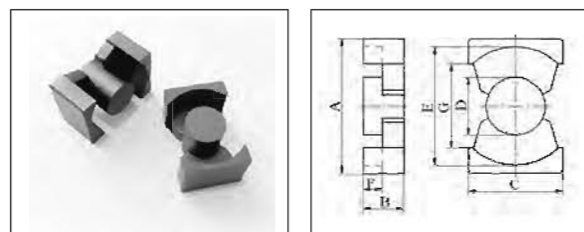


FIG.1

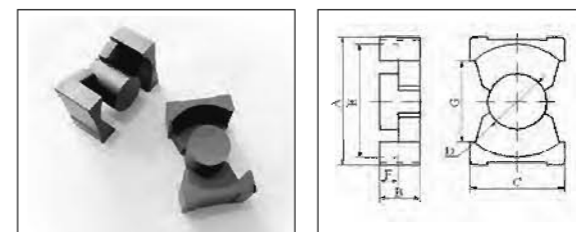


FIG.6

PQ 型 / PQ Core

型号 TYPE	图例 FIG.	尺寸 Dimensions (mm)						
		A	B	C	D	E	F	G
PQ27.3/24.7/19	6	27.3±0.46	12.35±0.125	19±0.45	12±0.2	22.5±0.45	8.05±0.15	15.5min
PQ27/20	6	27.3±0.46	10.1±0.125	19.0±0.45	12.0±0.2	22.5±0.46	5.75±0.15	15.5min
PQ27/20C	6	27.3±0.46	10.1±0.12	19±0.45	12±0.2	22.5±0.46	5.9min	15.5min
PQ27/25A	6	27.3±0.46	12.35±0.125	19.0±0.45	12.0±0.2	22.5±0.46	8.05±0.15	15.5min
PQ30/20B	1	30.0±0.5	9.9±0.1	20.5±0.4	13.3+0.2/-0.3	25.25±0.5	6.8±0.2	18min
PQ30/25/20.5	1	30±0.5	12.5±0.2	20.5±0.5	13.3±0.25	25min	9.2±0.2	18min
PQ30/26/20.5B	1	30±0.5	13±0.1	20.5±0.35	13.3±0.3	25.5±0.5	9.7±0.15	17.8min
PQ32/11B	1	32±0.5	5.6±0.15	22±0.5	13.45±0.25	27.5±0.5	2.6±0.15	19min
PQ32/14B	1	32.0±0.5	7.1±0.2	22.0±0.5	13.4±0.3	27.5±0.5	2.7±0.2	19min
PQ32/16	1	32.0±0.5	8.05+0/-0.18	22.0±0.5	13.45±0.25	27.5±0.5	3.4+0.3/-0	19.0min
PQ32/17.9/22	1	32±0.5	8.95±0.15	22±0.5	13.45±0.25	27.5±0.5	4.75±0.15	19min
PQ32/18B	1	32±0.5	9.1+0/-0.25	22±0.5	13.7+0/-0.5	27.5±0.5	4.6+0.3/-0	19.0min
PQ32/18F	1	32±0.5	9.1+0/-0.25	22±0.5	13.7+0/-0.5	27.5±0.5	4.6+0.4/-0	19.0min
PQ32/20.1/22	1	32±0.5	10.05±0.15	22±0.5	13.4±0.3	27.5±0.5	6.5±0.2	19min
PQ32/20M	1	32.0±0.5	10.25±0.15	22.0±0.5	13.4±0.3	27.5±0.5	5.75±0.15	19.0min
PQ32/21.4/21.8	1	32±0.5	10.7±0.125	21.75±0.5	13.45±0.25	27.5±0.5	6.15±0.15	20.5min
PQ32/21A	1	32.0±0.5	10.5±0.2	22.0±0.5	13.4±0.3	27.5±0.5	6±0.2	19min
PQ32/21F	1	32.0±0.5	10.45±0.15	22.0±0.5	13.1±0.3	27.5±0.5	5.9±0.15	19.75min
PQ32/25D	1	32.0±0.5	12.35±0.2	22.0±0.5	13.4±0.3	27.5±0.5	8.1±0.2	19min
PQ32/25G	1	32.0±0.5	12.35±0.15	22.0±0.5	13.45±0.25	27.5±0.5	8.25±0.15	19.75min
PQ32/30	1	32.0±0.5	15.3+0/-0.3	22.0±0.5	13.45±0.25	27.5±0.5	10.5+0.3/-0	19.0min

C1	Ae	Le	Amin	Ve	AL(±25%)				重量 g / PRS
					TP4	TP4A	TP4W	TPW33	
0.44	123.87	53.92	113.10	6679.1	4600	4800	5600	6000	34.66
0.36	124.08	44.94	113.10	5575.7	5300	5500	6400	6800	28.94
0.37	121.92	45.51	113.10	5548.5	5200	5400	6400	6800	28.79
0.44	123.86	53.92	113.10	6678.9	4600	4800	5600	6000	34.66
0.38	125.59	48.26	93.67	6061.5	4200	4300	5000	5400	31.46
0.45	130.17	58.54	99.65	7619.6	3800	3900	4700	5000	39.54
0.48	134.80	64.26	104.05	8662.96	3700	3800	4600	4900	44.96
0.28	132.37	36.49	93.59	4830.3	5100	5200	6100	6500	25.07
0.25	160.17	40.40	136.98	6470.9	6900	7200	8400	8900	33.58
0.27	161.45	44.11	137.58	7121.4	6600	6800	7900	8400	36.96
0.31	159.09	48.91	131.03	7780.5	5800	6000	7000	7500	40.38
0.31	159.46	48.96	131.81	7807	5800	6000	7100	7500	40.51
0.31	158.83	49.08	130.41	7795.4	5700	5900	7000	7400	40.45
0.35	150.60	54.87	132.31	8263.4	5300	5500	6500	7000	42.88
0.33	163.13	53.90	140.10	8792.7	5700	5900	7000	7500	45.63
0.35	161.80	56.33	141.38	9113.5	5600	5800	6800	7300	47.29
0.34	163.22	54.99	140.10	8975.6	5600	5800	6900	7400	46.58
0.34	159.42	54.97	134.78	8763.6	5400	5600	6600	7100	45.48
0.40	161.00	63.63	132.31	10243.5	4700	4900	5800	6300	53.16
0.40	158.97	64.20	127.91	10205.9	4600	4700	5600	6000	52.96
0.46	164.97	75.29	140.39	12420.1	4400	4500	5400	5900	64.45

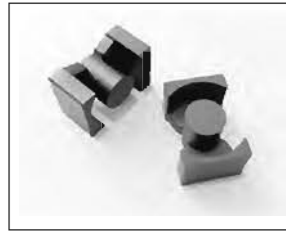


FIG.1

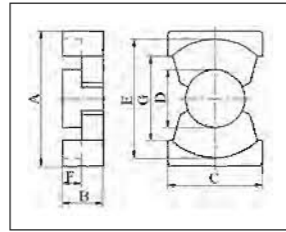
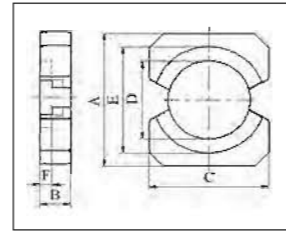


FIG.3



PQ型 / PQ Core

型号 TYPE	图例 FIG.	尺寸 Dimensions (mm)							
		A	B	C	D	E	F	G	
PQ32/30.7/22	1	32.0±0.5	15.35±0.15	22.0±0.5	13.4±0.3	27.5±0.5	10.85±0.15	20min	
PQ32/35.5/22B	1	32+0.7/-0.3	17.75±0.2	22±0.5	13.4±0.3	27.5±0.5	13.25±0.2	19.5min	
PQ32/35A	1	32+0.7/-0.5	17.75±0.125	22.0±0.5	13.45±0.25	27.5±0.5	13.25±0.15	19min	
PQ32.2/31/22	1	32.2±0.5	15.5±0.2	22.0±0.5	13.45±0.25	27.5±0.5	10.9±0.2	19.3min	
PQ32.5/25.3/22	1	32.5±0.5	12.65±0.2	22±0.4	13.4±0.3	27.5±0.5	8.4±0.2	19min	
PQ32.5/30.2/22	6	32.5±1	15.1±0.2	22±0.5	13.45±0.25	27min	10.7±0.2	19min	
PQ32/18C	1	32.5+0/-1	9.55+0.3/-0	22.5+0/-1	13.4±0.3	27+1/-0	5.1+0.3/-0	19.0min	
PQ32/20.5/22G	1	32.5+0/-1.0	10.25±0.2	22.5+0/-1.0	13.4±0.3	27.0+1.0/-0	5.75±0.2	19.5min	
PQ32/30G	1	32.5+0/-1	15.15±0.2	22.5+0/-1	13.4±0.3	27+1/-0	10.65±0.2	19min	
PQ33/18.4/21A	4	33±0.5	9.2±0.1	20.6±0.4	12.9+0.35/-0.25	25.4min	5±0.15	19min	
PQ33/21	6	33.0±0.5	10.3±0.125	22.0±0.5	13.5±0.25	27.5±0.5	5.75±0.15	19min	
PQ33/30C	6	33±0.5	15.15±0.125	22±0.5	13.5±0.25	27.5±0.5	10.65±0.15	19min	
PQ33.5/20.6/22	6	33.5±0.5	10.3±0.125	22±0.5	13.5±0.25	28.3min	5.75±0.2	19.7min	
PQ33.5/33.5/24	1	33.8+0.2/-0.8	16.75±0.1	24±0.5	14.3±0.25	28.6±0.5	12.35±0.15	20.3min	
PQ34/15/29J	3	34+0.6/-0.25	7.3±0.15	29±0.6	20±0.3	26.8min	3.1+0.1/-0.2	6.45±0.2	
PQ35.1/30/26A	1	35+0.7/-0.5	15±0.2	26±0.4	14.6+0/-0.5	32±0.5	9.8±0.15	23.5min	
PQ35/35J	1	35.05±0.55	17.25±0.25/-0	26±0.5	14.35±0.25	31.5min	12.25min	23.5MIN	
PQ35.1/30.6/26	1	35.1±0.6	15.3±0.2	26.0±0.5	14.35±0.25	32.0±0.5	10.4±0.2	23.5min	
PQ35.1/31/26C	1	35.1±0.6	15.5±0.15	26±0.5	14.6+0/-0.5	31.5min	10.75±0.15	23.5min	
PQ35/16/26		35.1±0.6	8±0.15	26±0.5	14.35±0.25	32±0.5	4±0.15	23.5min	
PQ35/25C	1	35.1±0.6	12.5±0.15	26.0±0.5	14.4±0.25	32.0±0.5	7.6±0.2	23.5min	



FIG.4

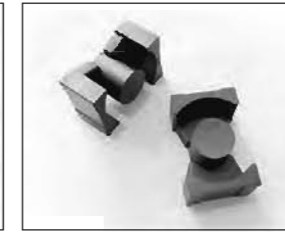
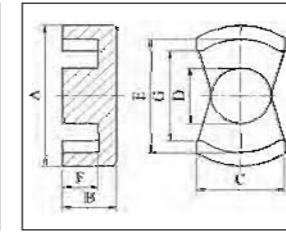
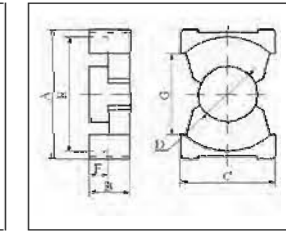
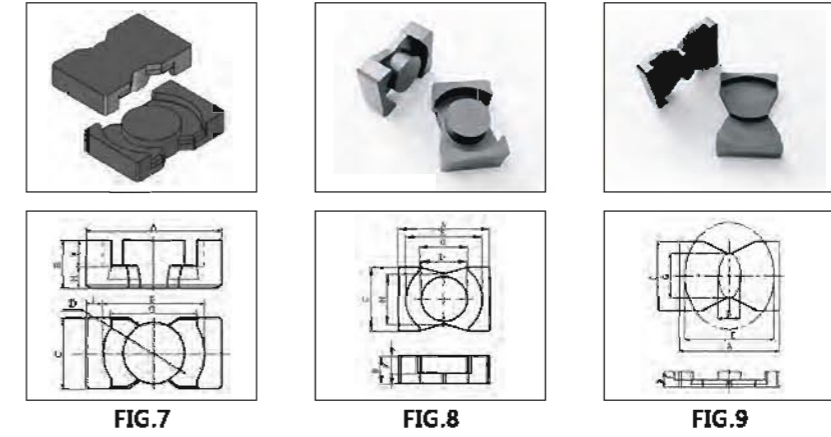
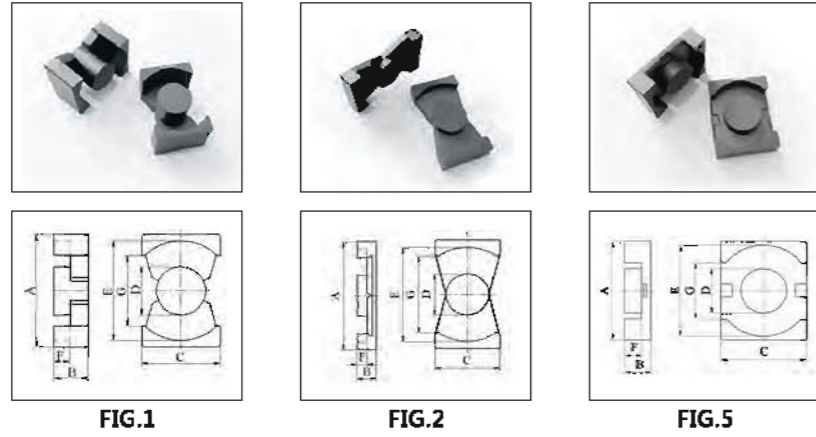


FIG.6



C1	Ae	Le	Amin	Ve	AL(±25%)				重量 g / PRS
					TP4	TP4A	TP4W	TPW33	
0.47	163.24	76.54	140.10	12494.7	4300	4500	5400	5800	64.84
0.53	152.70	81.61	131.93	12461.45	3900	4000	4800	5200	64.67
0.52	165.98	86.65	140.57	14381.5	3900	4000	4900	5300	74.63
0.46	166.98	76.65	142.08	12798.2	4400	4500	5400	5900	66.42
0.40	164.12	64.85	133.15	10643.2	4700	4900	5800	6200	55.23
0.45	167.31	75.12	138.14	12568	4300	4500	5400	5800	65.22
0.32	162.30	51.62	138.54	8377.6	5900	6100	7100	7600	43.48
0.33	162.63	54.07	140.10	8793.6	5700	5900	7000	7500	45.63
0.46	164.32	75.29	140.10	12371.2	4400	4500	5400	5900	64.20
0.29	152.52	43.67	131.71	6661	6300	6500	7600	8100	34.57
0.32	170.78	53.95	143.14	9213.9	5900	6100	7200	7700	47.82
0.44	169.00	76.00	141.74	12732	4400	4600	5500	5900	66.07
0.33	165.80	55.33	142.74	9173.7	5700	5900	7000	7500	47.61
0.45	185.73	82.86	147.43	15389	4300	4400	5300	5700	79.86
0.13	282.05	37.66	217.53	10622.83					55.13
0.41	186.01	76.79	161.73	14283.5	5000	5200	6200	6700	74.12
0.48	183.00	87.79	161.73	16065.6	4400	4600	5600	6000	83.37
0.43	182.93	78.93	161.73	14439.4	4900	5000	6100	6500	74.93
0.44	180.48	80.26	160.31	14485.3	4800	4900	5900	6400	75.17
0.29	166.34	48.95	135.19	8141.5	6000	6200	7200	7700	42.25
0.36	183.46	66.60	162.86	12219.2	5600	5800	7000	7500	63.41



PQ 型 / PQ Core

型号 TYPE	图例 FIG.	尺寸 Dimensions (mm)						
		A	B	C	D	E	F	G
PQ35/26	1	35.1±0.6	13±0.2	26.0±0.5	14.35±0.25	32.0±0.5	8.1±0.2	23.5MIN
PQ35/27D	1	35.1±0.6	13.5±0.2	26±0.5	14.35±0.25	32±0.5	8.5±0.2	23.5min
PQ35/30	1	35.1±0.6	14.9±0.2	26.0±0.5	14.35±0.25	32.0±0.5	10.0±0.2	23.5min
PQ35/33	1	35.1±0.6	16.5+0/-0.25	26.0±0.5	14.35±0.25	32.0±0.5	11.5±0.2	23.5MIN
PQ35/35D	1	35.1±0.6	17.4±0.2	26.0±0.5	14.35±0.25	32.0±0.5	12.5±0.2	23.5MIN
PQ36/22.2/26A	8	36±0.6	11.1±0.15	26±0.5	18±0.4	29.5min	6.9±0.15	18.57min
PQ36/35/26	1	36±0.55	17.4±0.1	26±0.5	14.5+0/-0.4	33±0.5	12.5±0.1	24.3min
PQ38/11B	2	38±0.65	5.7±0.15	21.32±0.4	14.3±0.25	32.8±0.65	2.7±0.15	25.84min
PQ38/13I	2	38±0.65	6.5±0.15	21.32±0.4	14.3±0.25	32.8±0.65	3.5±0.2	25.84min
PQ38/14.2/21.3A	2	38±0.65	7.1±0.15	21.32±0.4	14.3±0.25	32.8±0.65	4.1±0.15	25.84min
PQ38/13.7/26.4B	9	38±0.65	7.05±0.1	26.4±0.5	8.4±0.2	34.2±0.65	4.3±0.15	17±0.25
PQ38/16/21.3B	2	38±0.65	8±0.15	21.32±0.4	14.3±0.25	32.8±0.65	4.6+0.2/-0.1	26.5±0.65
PQ39/20/20A	7	38.7±0.6	9.75±0.2	19.6±0.4	14.8±0.3	31.7+0.7/-0.5	5.35±0.2	26+0.8/-0.4
PQ39.5/20.3/32.5B	5	39.5±0.6	10.15±0.15	32.5±0.6	19±0.35	36±0.65	6.65±0.25	22.3min
PQ40.5/30.9/27.9	1	40+1.4/-0.4	15.43±0.12	28+0.45/-0.6	15+0/-0.6	36.4min	10.28±0.15	27.2min
PQ40/13.5/21	2	40±0.5	6.75±0.2	21±0.25	14.2±0.2	32.6min	3.7±0.2	26.4min
PQ40/25	1	40.0+1.4/-0.4	12.5±0.15	28+0.45/-0.6	15.0+0/-0.6	36.4min	7.25±0.2	27.2min
PQ40/30	1	40.0+1.4/-0.4	15.13±0.12	28.0+0.45/-0.6	15.0+0/-0.6	36.4min	9.98±0.15	27.2min
PQ40/40A	1	40.0+1.4/-0.4	20.0+0/-0.25	28.0+0.45/-0.6	15.0+0/-0.6	36.4min	14.6+0.3/-0	27.2min
PQ40/7	2	40±0.5	6.5±0.2	21±0.25	14.2±0.2	32.6min	3.45±0.2	26.4min
PQ40.5/23.6/28	1	40.5±0.8	11.8+0.1/-0.15	28±0.6	15+0/-0.6	37±0.8	6.65±0.15	27.2min

C1	Ae	Le	Amin	Ve	AL(±25%)				重量 g/PRS
					TP4	TP4A	TP4W	TPW33	
0.38	182.89	68.83	161.73	12587.6	5500	5600	6700	7200	65.32
0.38	184.21	70.72	161.73	13027	5300	5500	6600	7100	67.60
0.42	182.93	77.18	161.73	14118	5000	5100	6200	6600	73.27
0.46	182.70	83.73	161.73	15296.7	4600	4800	5800	6200	79.38
0.48	182.96	88.17	161.73	16130.7	4400	4600	5500	6000	83.71
0.22	259.83	56.71	246.06	14734.17	9700	10000	11000	12000	76.46
0.49	181.12	89.23	160.61	16160.8	4400	4500	5400	5900	83.87
0.33	130.60	43.00	96.89	5601	4700	4800	5700	6000	29.07
0.34	133.40	46.02	96.92	6138.9	4500	4600	5400	5800	31.86
0.36	134.12	48.62	96.92	6520.2	4300	4400	5200	5600	33.84
0.32	142.09	44.15	112.25	6273.3	5300	5500	6400	6900	34.80
0.36	144.82	52.34	108.23	7580	4500	4700	5500	5900	39.34
0.33	176.08	57.74	142.61	10167.1	5500	5700	6800	7300	52.76
0.19	278.79	52.63	227.50	14673	9500	9800	11600	12400	76.15
0.42	198.53	83.99	169.72	16675.1	4900	5000	6000	6500	86.54
0.35	137.73	47.59	98.92	6554	4400	4600	5400	5800	34.01
0.35	200.15	70.87	169.72	14184.8	5600	5800	6900	7400	73.61
0.42	198.53	82.68	169.72	16414.5	4900	5100	6100	6600	85.18
0.52	198.03	103.55	169.72	20505.6	4100	4200	5100	5500	106.41
0.34	137.09	46.58	98.92	6385.5	4500	4700	5500	5800	33.14
0.33	206.14	67.47	176.71	13908.1	6100	6300	7500	8000	72.18

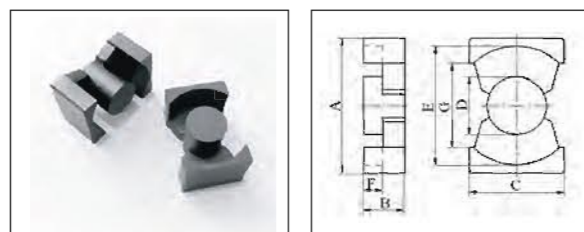


FIG.1

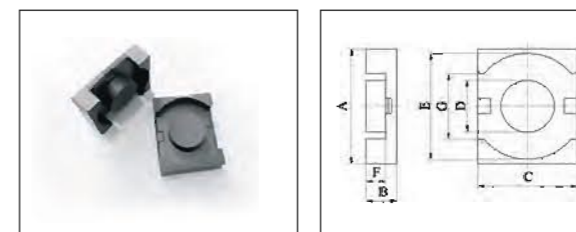


FIG.6

PQ 型 / PQ Core

型号 TYPE	图例 FIG.	尺寸 Dimensions (mm)						
		A	B	C	D	E	F	G
PQ40.5/30.3/28A	1	40.5±0.9	15.15±0.1	28±0.6	14.9±0.3	37±0.6	10±0.15	27.8min
PQ40.5/30/28A	1	40.5±0.7	15±0.2	27.8±0.4	14.9±0.3	37±0.6	9.85±0.2	28min
PQ40.5/35/28	1	40.5±0.7	17.5±0.2	28+0.45/-0.6	14.8±0.3	37±0.6	12.35±0.2	27.2min
PQ40.5/35/28A	1	40.5±0.7	17.5±0.2	28+0.45/-0.6	14.8±0.3	37±0.6	12.35±0.2	27.8min
PQ40.5/39.3/28	1	40.5±0.9	19.65+0.1/-0.15	28±0.6	14.9±0.3	37±0.6	14.65±0.15	28min
PQ40.5/39/28A	1	40.5±0.9	19.5+0.1/-0.15	28±0.6	14.9±0.3	37±0.6	14.5±0.15	27.8min
PQ40/25B	1	40.5±0.9	12.5±0.15	28+0.45/-0.6	14.9±0.3	36.4min	7.25±0.2	28min
PQ40/40N	1	40.5±0.9	19.9±0.15	28±0.6	14.9±0.3	37±0.6	14.75±0.15	28min
PQ45/23A	5	45.8±0.7	11.3±0.15	37.5±0.5	21.5+0.5/-0	41.5±0.6	7±0.3	
PQ50/50B	1	50±0.7	25±0.15	32±0.6	20±0.35	44±0.7	18.1±0.25	32min
PQ65/60/40	1	65±1	30±0.45	40±0.7	26±0.45	53±1	21±0.5	40±0.8

C1	Ae	Le	Amin	Ve	AL(±25%)				重量 g / PRS
					TP4	TP4A	TP4W	TPW33	
0.41	203.38	82.65	174.37	16809.4	5100	5200	6300	6800	87.23
0.41	188.10	77.02	171.79	14487.08	5300	5500	6600	7100	75.18
0.46	202.70	92.66	172.03	18783	4500	4700	5700	6100	97.47
0.46	201.86	92.94	172.03	18760.1	4500	4700	5600	6100	97.36
0.51	201.56	102.72	174.37	20703.6	4200	4400	5300	5700	107.44
0.51	186.46	95.29	166.12	17766.67	4300	4400	5300	5800	92.20
0.35	201.71	71.08	174.37	14336.7	5700	5900	7100	7600	74.40
0.51	203.37	103.46	174.37	21041.5	4200	7300	5200	5700	109.19
0.16	376.11	58.54	322.50	22017.9	12400	12900	15200	16300	114.26
0.36	318.84	114.87	314.16	36624.2	6900	7100	8700	9400	190.06
0.23	578.68	135.46	530.93	78390.3	10100	10500	12700	13800	406.81

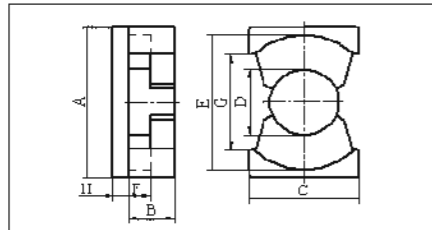
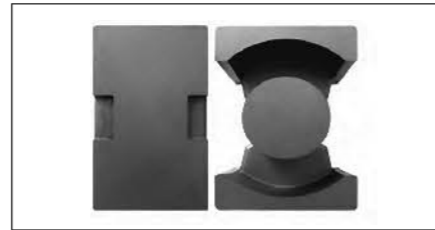
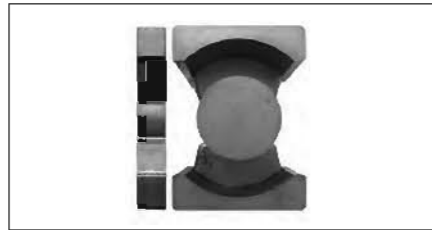


FIG.1

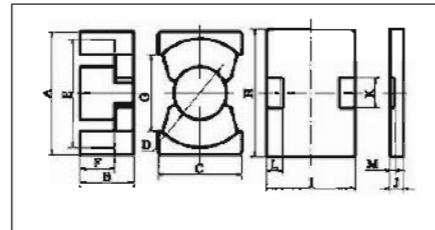


FIG.2

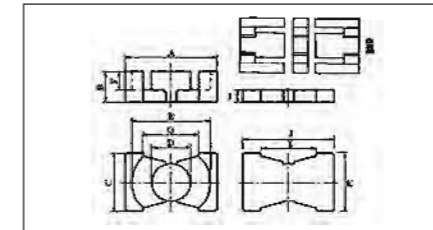
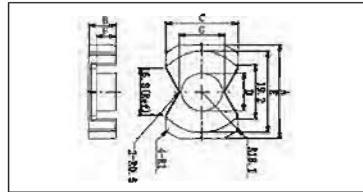
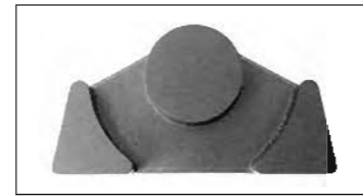
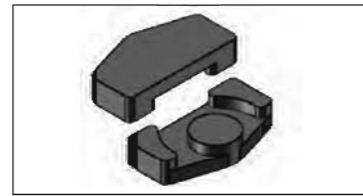
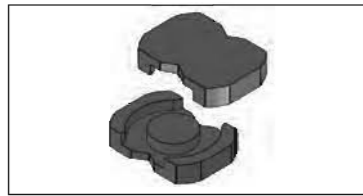


FIG.3

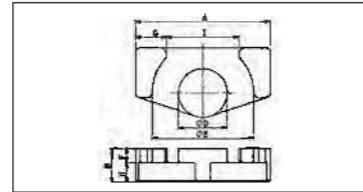
PQI 型 / PQI Core

型号 TYPE	图例 FIG.	尺寸 Dimensions (mm)						
		A	B	C	D	E	F	G
PQI20.5/13.1/14	1	20.5±0.4	10.1±0.1	14±0.4	8.8±0.2	18±0.4	7.15±0.15	12min
PQI20/12/14A	2	20.5±0.4	9.9±0.1	14±0.4	8.8±0.2	18±0.4	7.2±0.15	12min
PQI26.5/16.6/19A	3	26.5±0.45	12.5±0.25	19±0.45	12±0.2	22min	8.05±0.15	15.5min
PQI26.5/16.7/19	1	26.5±0.45	12.5+0/-0.25	19±0.45	12±0.2	22.5±0.45	8.05±0.15	15.5min
PQI26/15	2	26.5±0.45	12.5+0/-0.25	19±0.45	12±0.2	22.5±0.45	8.05±0.15	15.5min
PQI32/18.5/22	1	32±0.5	14±0.15	22±0.5	13.4±0.3	27.5±0.5	9.5±0.15	19min
PQI32/20.4/22	1	32±0.5	15.3±0.2	22±0.5	13.45±0.3	27.5±0.5	10.7±0.2	19min
PQI35.1/20/26	1	35.1±0.6	15±0.15	26±0.5	14.35±0.25	32±0.5	10.125±0.15	23.5min
PQI35.1/27/26	1	35.1±0.6	22±0.2	26.0±0.5	14.35±0.25	32±0.5	17±0.2	23.5min
PQI40.5/21/27.9	1	40+1.4/-0.4	16±0.2	28+0.45/-0.6	15+0/-0.6	36.4min	11±0.2	27.2min
PQI40/20	1	40.0+1.4/-0.4	15.13±0.12	28.0+0.45/-0.6	15.0+0/-0.6	36.4min	9.98±0.15	27.2min
PQI50/28B	1	50.0±0.7	20.8±0.2	32.0±0.6	20.0±0.35	44.0±0.7	13.65±0.2	32.0min

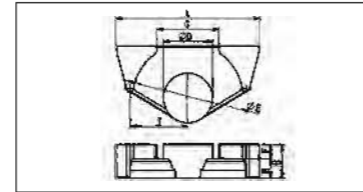
尺寸 Dimensions (mm)						AL(±25%)					重量 g / PRS				
H	I	J	K	L	M	C1	Ae	Le	Amin	Ve		TP4	TP4A	TP4W	TPW33
295±0.15						0.51	60.94	31.24	59.13	1903.5	3600	3700	4200	4500	11.50
21.3±0.4	14±0.3	2.1±0.2	6.5±0.2	2.5±0.2	0.8±0.2	0.53	56.59	30.25	48.11	1712	2950	3050	3500	3700	10.20
	4.1±0.2	26.5±0.45	19±0.45			0.32	119.19	37.92	113.10	4519.1	6000	6200	7200	7600	26.34
26.6±0.45	4.35±0.1	19±0.45				0.32	119.81	38.02	113.10	4555.2	6000	6200	7200	7600	25.50
27.3±0.4	19±0.3	2.8±0.2	6.5±0.2	3.5±0.2	1±0.2	0.45	120.14	38.08	106.40	4574.9	5600	5800	6700	7200	24.60
	4.5±0.1	32±0.5	22±0.5	19min		0.30	162.77	49.54	140.10	8062.8	6100	6300	7400	7900	39.40
	5.1±0.2	32±0.5	22±0.3			0.31	167.95	52.79	142.08	8866.1	5900	6100	7200	7700	44.80
	5±0.2					0.30	183.51	55.50	161.73	10185.2	6500	6700	7900	8500	47.00
	5±0.2					0.38	184.21	70.72	161.73	13027	5300	5500	6600	7100	61.92
40+1.4/-0.4	5±0.1	28+0.45/-0.6				0.32	196.45	62.78	169.72	12333.5	6200	6400	7600	8100	60.80
40+1.4/-0.4	5±0.1	28+0.45/-0.6	29±1	6.25±0.2		0.42	198.53	82.68	169.72	16414.5	4900	5100	6100	6600	88.60
50.0±0.7	6.72±0.15	32.0±0.6				0.22	318.00	70.00	314.16	22248	10500	10900	13000	13500	134.50



PRM FIG.1



PT FIG.1



PT FIG.2

PRM 型 / PRM Core

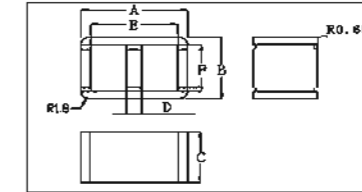
型号 TYPE	图例 FIG.	尺寸 Dimensions (mm)						
		A	B	C	D	E	F	G
PRM33.2/18.6/23.7	1	33.2±0.5	9.3±0.15	23.7±0.3	13.4±0.25	29±0.5	6.5±0.15	15±0.3

PT 型 / PT Core

型号 TYPE	图例 FIG.	尺寸 Dimensions (mm)						
		A	B	C	D	E	F	G
PT17.7/6.9A	1	17.7±0.3	3.56+0/-0.2		6.5+0/-0.3	13+0.6/-0	1.46+0.25/-0	
PT21.9/9.9/11.5	2	22.3+0/-0.8	4.95±0.1		7.7+0/-0.3	16.4+0.6/-0	1.95±0.2	9min

QM 型 / QM Core

型号 TYPE	图例 FIG.	尺寸 Dimensions (mm)						
		A	B	C	D	E	F	G
QM21/16/12.8	1	21±0.4	16±0.3	12.8±0.3	3±0.1	17.2±0.4	12.3±0.3	

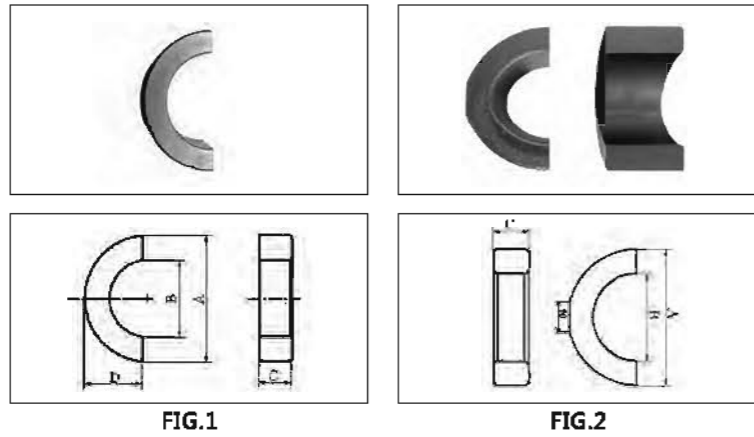


QM FIG.1

C1	Ae	Le	Amin	Ve	AL(±25%)				重量 g/PRS
					TP4	TP4A	TP4W	TPW33	
0.39	135.2	52.94	87.96	7157.9	3600	3800	4400	4700	38

尺寸 Dimensions (mm)								AL(±25%)				重量 g/PRS
H	I	J	C1	Ae	Le	Amin	Ve	TP4	TP4A	TP4W	TPW33	
	8.65min											3.6
		9.2max										6.92

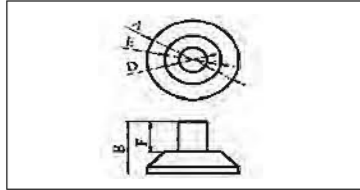
C1	Ae	Le	Amin	Ve	AL(±25%)				重量 g/PCS	
					TP4	TP4A	TP4W	TPW33		
										9.7



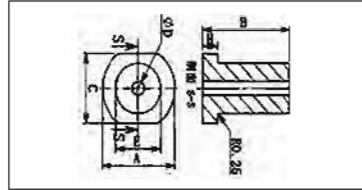
R 型 / R Core

型号 TYPE	图例 FIG.	尺寸 Dimensions (mm)			
		A	B	C	D
R6/4/13	1	12.68±0.23	7.9±0.2	12.7±0.35	6.03±0.25
R56/34.7/18	1	56±0.8	34.5+0.8/-0.5	18±0.5	
R67/43.8/18	1	67±0.8	43.5+1/-0.5	18±0.5	
R67/43.8/22	1	67±0.8	43.5+1/-0.5	22±0.5	
R78/52.8/25	2	78±1	52.5+1/-0.5	25±0.5	
R78/52.8/30	1	78±1	52.5+1/-0.5	30±0.5	

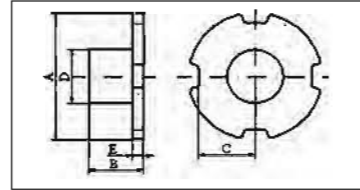
C1	Ae	Le	Amin	Ve	重量 g / PRS
					2.30
0.73	188.50	137.07	25837.4		131
0.82	206.11	168.81	34793.3		89.19
0.67	251.91	168.81	42525.1		107.50
0.64	311.63	200.24	62400		156
0.54	373.96	200.24	74880		187



RI FIG.1



RI FIG.2



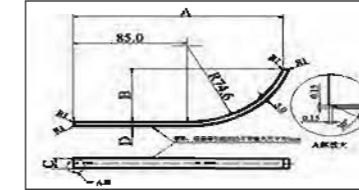
RI FIG.3

RI 型 / RI Core

型号 TYPE	图例 FIG.	尺寸 Dimensions (mm)						
		A	B	C	D	E	F	G
RI12.5/3.9/8.3	1	12.5+0.3/-0.2	8.33±0.15		3.85+0.1/-0.15	7.65±0.15	4.9+0.1/-0.15	
RI18/21.5A	2	18±0.45	21.5±0.6	15.2±0.4	3±0.15	11±0.3		
RI18/8	3	18±0.3	7.3±0.2	7.4±0.2	7.6±0.15	1.5±0.1		

RL 型 / RL Core

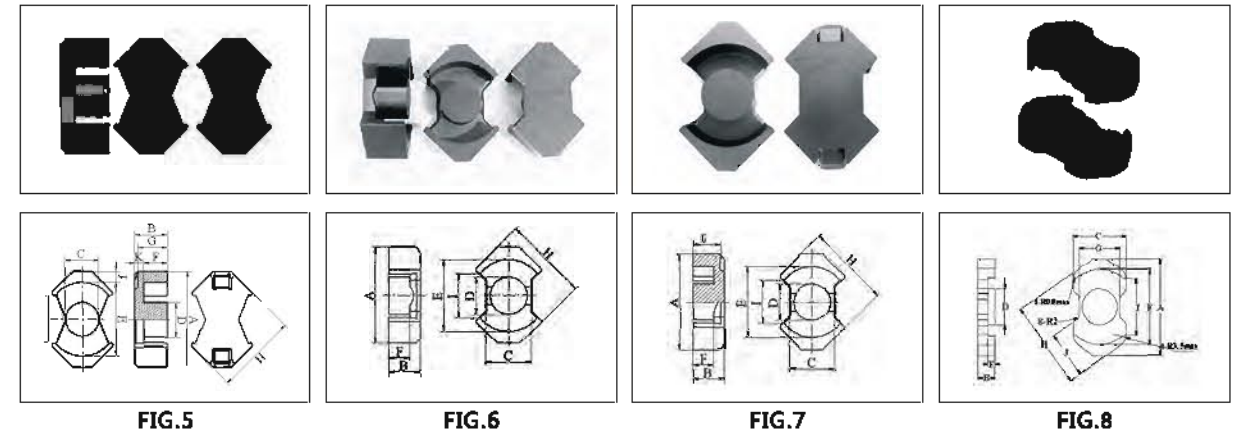
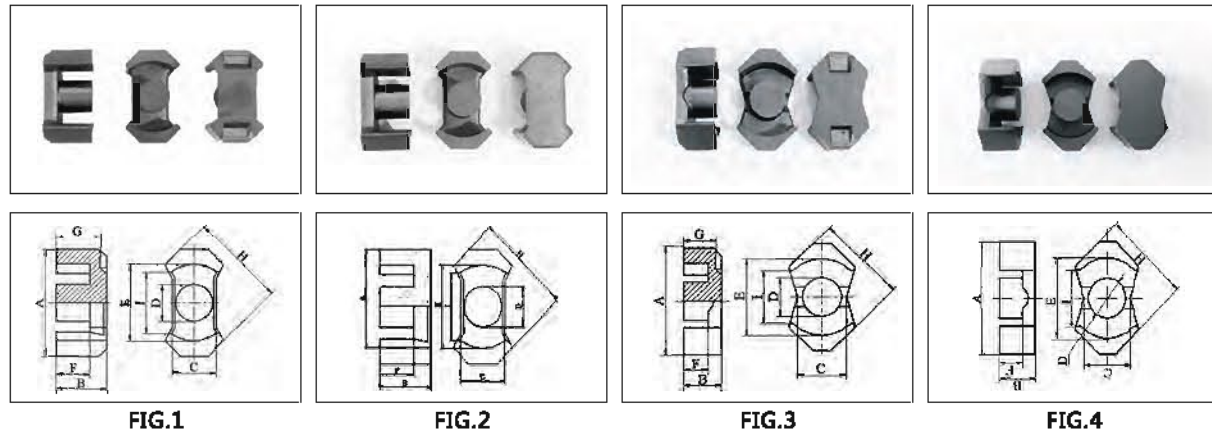
型号 TYPE	图例 FIG.	尺寸 Dimensions (mm)				
		A	B	C	D	E
RL156	1	156.1±3	52±3	10±0.2	5±0.2	



RL FIG.1

H	C1	Ae	Le	Amin	Ve	AL(±25%)				重量 g /PCS
						TP4	TP4A	TP4W	TPW33	
										1.82
3.75±0.15										11.61
										5.20

C1	Ae	Le	Amin	Ve	重量 g /PCS



RM 型 / RM Core

型号 TYPE	图例 FIG.	尺寸 Dimensions (mm)						
		A	B	C	D	E	F	G
RM4/10.5F	2	10.75±0.25	5.25±0.15	4.5±0.1	3.8±0.1	8.15±0.2	3.65±0.15	
RM4/10.5	1	10.75±0.25	5.25±0.15	4.5±0.1	3.8±0.1	8.15±0.2	3.65±0.15	
RM5AN	7	14.6+0/-0.6	5.2±0.1	6.8+0/-0.4	4.9+0/-0.2	10.2+0.4/-0	3.25±0.15	4.65±0.125
RM6.3/12.4A	3	17.6±0.3	6.2±0.1	7.9±0.3	6.25±0.15	12.65±0.25	4.2+0.2/-0.1	5.32±0.15
RM6	4	17.6±0.3	6.2±0.1	7.9±0.3	6.25±0.15	12.65±0.25	4.2+0.2/-0.1	
RM6/8B	4	17.9+0/-0.6	4+0/-0.1	8.2+0/-0.4	6.4+0/-0.2	12.4+0.5/-0	1.75+0.2/-0	
RM7/13.5	5	20.3+0/-0.8	6.75+0/-0.2	7.1±0.15	7.25+0/-0.3	14.75min	4.2+0.35/-0	
RM8BN	7	22.75±0.45	8.2±0.1	10.8±0.2	8.4±0.15	17.3±0.4	5.5±0.15	7.35±0.15
RM8/20.5	6	23.2+0/-0.9	10.25±0.1	11+0/-0.4	8.55+0/-0.3	17.3±0.4	7.4±0.15	
RM10BU	7	27.8±0.65	9.3±0.15	13.25±0.25	10.65±0.2	21.65±0.45	6.4±0.2	8.35±0.125
RM10/18.6X	6	28.2±0.4	9.3+0.05/-0.1	13.25±0.25	10.65±0.15	22±0.4	6.5±0.15	
RM11/10.1	8	29+0/-0.8	4.95+0.2/-0	16.3+0/-0.6	10.9+0/-0.4	21.8+0.8/-0	1.95+0.3/-0	13.7+0/-0.6
RM12R	7	37.6+0/-1.5	12.25±0.15	16.1+0/-0.5	12.8+0/-0.4	24.9+1.1/-0	8.55±0.2	
RM12	7	37.6+0/-1.5	11.75±0.1	16.1+0/-0.5	12.8+0/-0.4	24.9+1.1/-0	8.55±0.15	10.8±0.125
RM14.8/30.6A	7	41.6±0.6	15.3±0.1	18.7±0.3	14.75±0.25	29.5±0.5	10.8±0.15	
RM14C	7	42.2+0/-1.2	15.05±0.1	19.0+0/-0.6	15.0+0/-0.5	29.0+1.0/-0	10.55±0.2	13.75±0.125

H	I	AL(±25%)							重量 g / PRS		
		C1	Ae	Le	Amin	Ve	TP4	TP4A		TP4W	TPW33
9.6±0.2	5.8min	1.77	13.46	23.80	11.34	320.3	820	850	950	1200	1.75
9.6±0.2	5.8min	1.77	13.46	23.80	11.34	320.3	820	850	950	1200	1.75
12.3+0/-0.5	6min	1.03	23.22	23.92	18.10	555.3	1650	1770	1950	2050	2.90
14.4±0.3	8.4min	0.91	34.07	30.92	30.68	1053.4	2400	2470	2600	2800	5.50
14.4±0.3	8.4min	0.91	34.07	30.92	30.68	1053.4	2400	2470	2600	2800	5.50
14.7+0/-0.6	8.4min	0.60	36.03	21.59	31.17	777.8	2500	2600	3500	3700	5.60
17.2+0/-0.7	9.3min	0.88	38.91	34.31	39.59	1334.8	2400	2600	2800	3000	7.70
19.5+0/-0.8	9.8min	0.67	59.82	40.35	55.42	2413.4	3000	3100	3500	3700	13.00
19.7+0/-0.8	9.8min	0.87	54.25	47.03	45.62	2551.4	2600	2700	3200	3400	13.00
24.15±0.55		0.53	90.91	47.78	89.08	4344	4200	4300	4900	5100	23.00
24.2±0.3	14.2min	0.49	87.30	42.60		3719	4200	4300	5000	5200	21.00
26.15+0/-0.8	16.8min	0.35	91.56	31.98	82.36	2928.44	4900	5000	5800	6300	15.30
29.8+0/-1.2	13.4min	0.44	140.9	61.52	124.69	8668.2	5400	5500	6400	6680	45.00
29.8+0/-1.2	13.4min	0.44	140.9	61.52	124.69	8668.2	5400	5500	5360	6680	45.00
34.2±0.6	17min	0.39	194.28	74.89	170.87	14549.6	5500	5600	5700	7200	75.50
34.8+0/-1.3	17.0min	0.38	194.09	73.94	170.87	14350.2	6200	6300	7200	7600	74.50

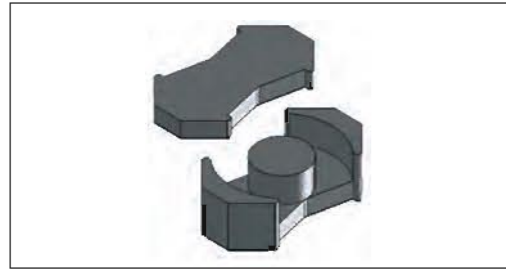


FIG.1

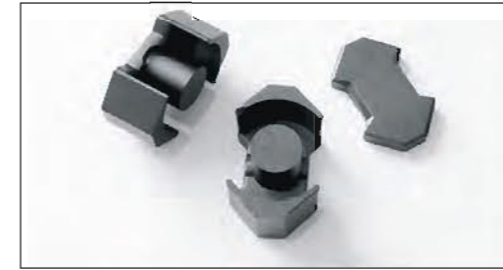
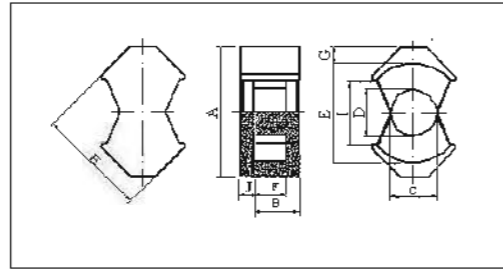
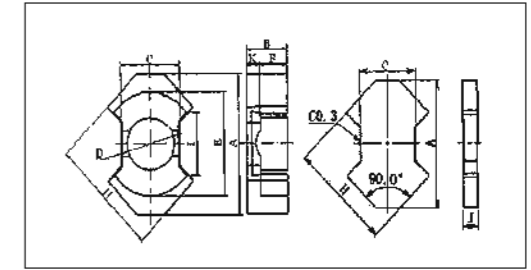


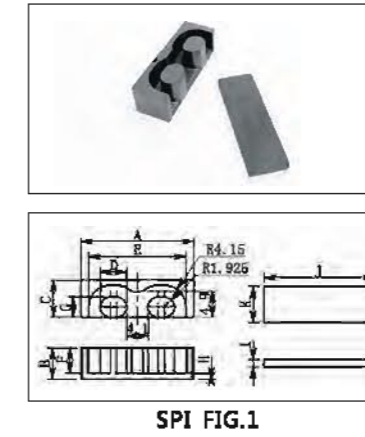
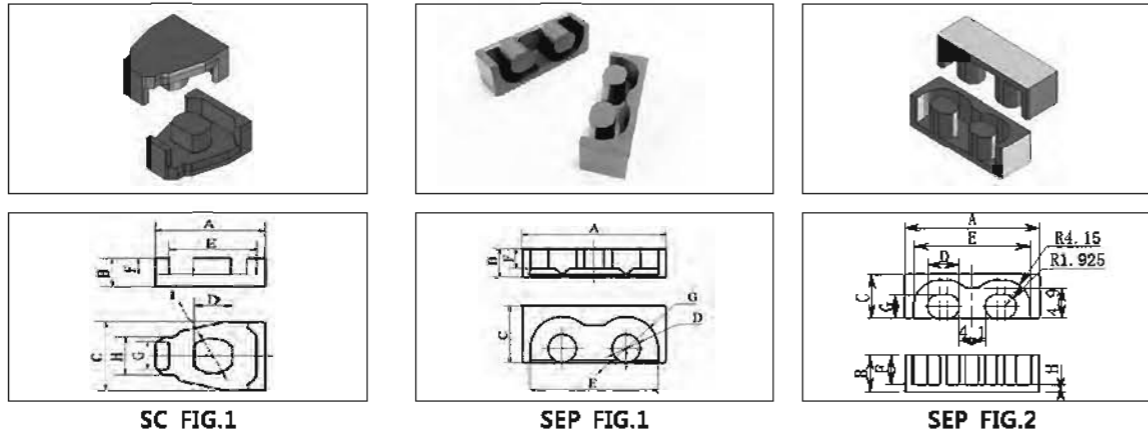
FIG.2



RMI型 / RMI Core

型号 TYPE	图例 FIG.	尺寸 Dimensions (mm)					
		A	B	C	D	E	F
RMI7/9.6C	1	19.9±0.45	7.3±0.1	7.1±0.15	7.1±0.2	14.75min	5±0.15
RMI8.4/12.2	2	23.2+0/-0.9	9.35±0.1	11+0/-0.4	8.55+0/-0.3	17+0.8/-0	6.5±0.15

尺寸 Dimensions (mm)							AL(±25%)				重量 g / PRS	
H	I	J	C1	Ae	Le	Amin	Ve	TP4	TP4A	TP4W		TPW33
16.85±0.4	9.3min	2.3±0.1	0.69	39.59	26.86	38.9	1044.9	2600	2680	3050	3220	5.50
19.7+0/-0.8	9.8min	2.85±0.1	0.5	63.37	31.51	55.42	1997	3350	3450	3900	4200	10.7



SC 型 / SC Core

型号 TYPE	图例 FIG.	尺寸 Dimensions (mm)							重量 g / PRS
		A	B	C	D	E	F	G	
SC14.8/10.8/12.2	1	14.76±0.3	5.4±0.1	12.19±0.3	5.1±0.2	11.4min	3.2±0.2	5.08±0.1	

SEP 型 / SEP Core

型号 TYPE	图例 FIG.	尺寸 Dimensions (mm)							重量 g / PRS
		A	B	C	D	E	F	G	
SEP17/7/7A	1	16.6±0.3	3.25±0.1	6.55±0.2	3.15±0.1	14.8±0.3	2.25±0.15		
SEP21.5/13.4/7.1	2	21.5±0.35	6.7±0.15	7.1±0.15	5±0.15	18.55±0.35	5.55±0.2	3.85±0.1	

SPI 型 / SPI Core

型号 TYPE	图例 FIG.	尺寸 Dimensions (mm)							重量 g / PRS
		A	B	C	D	E	F	G	
SPI21.5/13.1/7.1		21.5±0.35	5.9±0.15	7.1±0.15	5±0.15	18.55±0.35	4.75±0.2	3.85±0.1	

H	I	C1	Ae	Le	Amin	Ve	AL(±25%)				重量 g / PRS
							TP4	TP4A	TP4W	TPW33	
6.71±0.2	6.2±0.15		27.56				3400	3500	3950	4150	5

C1	Ae	Le	Amin	Ve	AL(±25%)				重量 g / PRS	
					TP4	TP4A	TP4W	TPW33		
										2.3

尺寸 Dimensions (mm)				C1	Ae	Le	Amin	Ve	AL(±25%)				重量 g / PRS
H	I	J	K						TP4	TP4A	TP4W	TPW33	
	1.3±0.1	21.1±0.35	6.9±0.15									6.42	

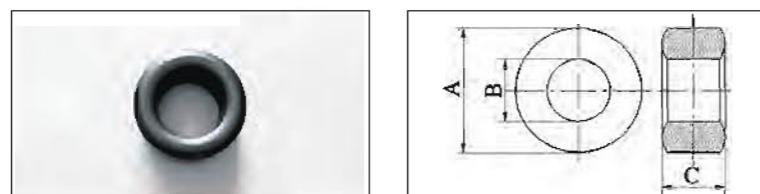


FIG.1

T型 / T Core

型号 TYPE	图例 FIG.	尺寸 Dimensions (mm)			C1	Ae	Le	Ve
		A	B	C				
T4*2*1	1	4.0±0.3	2.0±0.3	1.0±0.3	9.06	0.96	8.71	8.4
T4*2*2	1	4.0±0.3	2.0±0.3	2.0±0.3	4.53	1.92	8.71	16.7
T6*3*3	1	6.0±0.3	3.0±0.3	3.0±0.3	3.02	4.32	13.07	56.5
T6.3*3.8*2.5	1	6.3±0.3	3.8±0.3	2.5±0.3	5.5	2.7	14.87	40.2
T7*4*4	1	7.0±0.3	4.0±0.3	4.0±0.3	2.81	5.85	16.41	95.9
T8*4*2	1	8.0±0.3	4.0±0.3	2.0±0.3	4.53	3.84	17.42	67
T8*4*4	1	8.0±0.3	4.0±0.3	4.0±0.3	2.27	7.69	17.42	133.9
T9*3.2*13.5	1	9.0±0.3	3.2±0.3	13.5±0.3	0.45	35.84	16.13	578.1
T9*5*3	1	9.0±0.3	5.0±0.3	3.0±0.3	3.56	5.83	20.77	121.1
T9*5*4	1	9.0±0.3	5.0±0.3	4.0±0.3	2.67	7.77	20.77	161.5
T9*6*3	1	9.0±0.3	6.0±0.3	3.0±0.3	5.1	4.44	22.93	101.8
T9.5*4.9*10.4	1	9.5±0.3	4.9±0.3	10.4±0.3	0.91	23.07	21.05	485.5
T9.53*4.75*4.78	1	9.53±0.3	4.75±0.3	4.78±0.3	1.89	10.97	20.72	227.3
T10*5*5	1	10.0±0.4	5.0±0.4	5.0±0.3	1.81	12.01	21.78	261.6
T10*6*4	1	10.0±0.4	6.0±0.4	4.0±0.3	3.08	7.83	24.07	188.4
T10*6*5	1	10.0±0.4	6.0±0.4	5.0±0.3	2.46	9.79	24.07	235.6
T12*6*4	1	12.0±0.4	6.0±0.4	4.0±0.3	2.27	11.53	26.13	301.3
T12.7*7.14*5	1	12.7±0.4	7.14±0.4	5.0±0.3	2.18	13.52	29.51	399
T12.7*7.8*5	1	12.7±0.4	7.8±0.4	5.0±0.3	2.58	12.01	30.96	371.8
T12.7*7.9*6.35	1	12.7±0.4	7.9±0.4	6.35±0.3	2.08	14.96	31.17	466.3
T12.8*7.35*5.9	1	12.8±0.4	7.35±0.4	5.9±0.3	1.9	15.5	30.09	472
T13*7*5	1	13.0±0.4	7.0±0.4	5.0±0.3	2.03	14.53	29.5	428.6

AL(±25%)				重量 g/PCS
TP4	TP4A	TP4W	TPW33	
320	330	410	450	0.06
630	660	830	900	0.10
950	1000	1250	1400	0.32
530	550	680	750	0.22
1000	1100	1300	1500	0.50
630	660	830	910	0.45
1300	1350	1700	1800	0.75
6400	6700	8300	9200	2.60
800	850	1000	1100	0.80
1100	1150	1400	1550	0.86
550	580	750	800	0.49
3200	3300	4000	4500	2.30
1600	1650	2000	2200	1.27
1500	1600	2000	2200	1.50
900	950	1100	1200	1.00
1200	1250	1500	1600	1.24
1280	1300	1700	1800	1.68
1300	1350	1700	1900	2.35
1100	1150	1500	1600	1.90
1400	1450	1800	2000	2.30
1480	1550	1950	2100	2.46
1400	1500	1800	2000	2.30

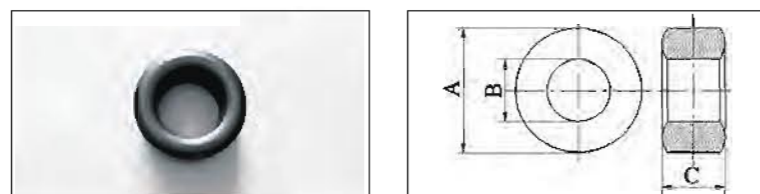


FIG.1

T型 / T Core

型号 TYPE	图例 FIG.	尺寸 Dimensions (mm)			C1	Ae	Le	Ve
		A	B	C				
T13*8*6	1	13.0±0.4	8.0±0.4	6.0±0.3	2.16	14.71	31.73	466.6
T14*7*5	1	14.0±0.4	7.0±0.4	5.0±0.3	1.81	16.82	30.49	512.7
T14*8*7	1	14.0±0.4	8.0±0.4	7.0±0.3	1.6	20.46	32.82	671.5
T14*9*5	1	14.0±0.4	9.0±0.4	5.0±0.3	2.84	12.3	34.98	430.2
T14.3*6.4*13.5	1	14.27±0.4	6.35±0.4	13.46±0.3	0.58	50.48	29.1	1469.2
T14.3*7.25*28.6	1	14.3±0.4	7.25±0.4	28.6±0.75	0.32	97.03	31.38	3044.8
T16.1*9.5*9.5	1	16.1±0.4	9.5±0.4	9.5±0.3	1.27	30.25	38.52	1165.3
T16*10*6	1	16.0±0.4	10.0±0.4	6.0±0.3	2.23	17.67	39.38	695.8
T16*10*8	1	16.0±0.4	10.0±0.4	8±0.3	1.67	23.56	39.38	927.8
T16*12*8	1	16.0±0.4	12.0±0.4	8.0±0.3	2.91	15.07	43.78	659.6
T16*9*4	1	16.0±0.4	9.0±0.4	4±0.3	2.7	13.62	37.18	506.5
T16*9*5	1	16.0±0.4	9.0±0.4	5.0±0.3	2.18	17.03	37.18	633.1
T16*9*8	1	16.0±0.4	9.0±0.4	8.0±0.3	1.37	27.24	37.18	1012.9
T16*9*9	1	16.0±0.4	9.0±0.4	9.0±0.3	1.21	30.65	37.18	1139.5
T16*9.6*6.3	1	16.0±0.4	9.6±0.4	6.3±0.3	1.95	19.73	38.52	759.8
T17*10*2.5	1	17.0±0.4	10.0±0.4	2.5±0.3	4.74	8.55	40.49	346
T17*11*6.4	1	17.0±0.4	11.0±0.4	6.4±0.3	2.26	18.9	42.62	805.6
T17*4.2*18.95	1	17±0.4	4.2±0.4	18.95±0.45	0.24	103.31	24.5	2531.3
T17.5*11.5*7	1	17.5±0.4	11.5±0.4	7.0±0.3	2.14	20.69	44.24	915.5
T18*10*10	1	18.0±0.4	10.0±0.4	10.0±0.3	1.07	38.87	41.55	1614.9
T18*10*8	1	18.0±0.4	10.0±0.4	8.0±0.3	1.34	31.09	41.55	1291.9
T18*8*5	1	18.0±0.4	8.0±0.4	5.0±0.3	1.55	23.67	36.69	868.5

TP4	AL(±25%)			TPW33	重量 g /PCS
	TP4A	TP4W	TPW33		
1340	1400	1750	1900	2.50	
1500	1600	2000	2200	2.95	
1800	1900	2300	2600	3.34	
1000	1100	1300	1500	2.23	
5000	5200	6500	7200	8.50	
9000	9300	11500	12500	15.80	
2300	2400	3000	3300	5.93	
1300	1350	1700	1900	3.60	
1700	1800	2250	2500	4.70	
1000	1100	1400	1500	3.30	
1000	1100	1350	1500	2.60	
1300	1400	1700	1900	3.30	
2100	2200	2700	3000	5.60	
2400	2500	3100	3400	6.25	
1400	1500	1900	2100	5.10	
610	640	800	880	1.82	
1280	1300	1650	1800	4.00	
12100	12700	15800	17500	19.60	
1300	1400	1700	1900	4.64	
2700	2800	3500	3900	8.40	
2200	2300	2800	3100	6.50	
1900	1950	2400	2700	4.90	

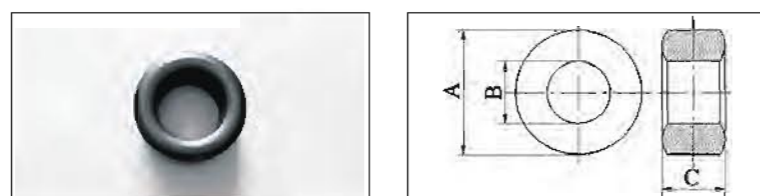


FIG.1

T型 / T Core

型号 TYPE	图例 FIG.	尺寸 Dimensions (mm)			C1	Ae	Le	Ve
		A	B	C				
T20*10*7	1	20.0±0.5	10.0±0.5	7.0±0.3	1.29	33.63	43.55	1464.7
T20*12*10	1	20.0±0.5	12.0±0.5	10.0±0.3	1.23	39.14	48.14	1884.4
T21*13.2*6.35	1	21.0±0.5	13.2±0.5	6.35±0.3	2.13	24.32	51.84	1261
T22*10*8	1	22.0±0.6	10.0±0.6	8.0±0.3	1	45.59	45.4	2070.3
T22*11*5	1	22.0±0.6	11.0±0.6	5.0±0.3	1.81	26.42	47.91	1265.9
T22*11*7	1	22.0±0.6	11.0±0.6	7.0±0.3	1.29	36.99	47.91	1772.3
T22*14*13	1	22.0±0.6	14.0±0.6	13.0±0.3	1.07	51.12	54.67	2794.8
T22*14*6.5	1	22.0±0.6	14.0±0.6	6.5±0.3	2.14	25.56	54.67	1397.4
T22*14*8	1	22.0±0.6	14.0±0.6	8.0±0.3	1.77	31.08	54.88	1705.8
T25*15*10	1	25.0±0.6	15.0±0.6	10.0±0.3	1.23	48.93	60.18	2944.4
T25*15*15	1	25.0±0.6	15.0±0.6	15.0±0.4	0.82	73.39	60.18	4416.6
T25.4*15.5*6.35	1	25.4±0.6	15.5±0.6	6.35±0.3	2	30.8	61.7	1901
T25.9*12.8*21.3	1	25.9±0.6	12.8±0.6	21.3±0.5	0.418	134	56	7502
T26.8*14.7*18.8	1	26.8±0.6	14.7±0.6	18.8±0.4	0.56	110.38	61.43	6780.6
T27*11*8	1	27.0±0.6	11.0±0.6	8.0±0.3	0.88	59.57	52.64	3135.7
T27*9*27	1	27.0±0.6	9.0±0.6	27.0±0.6	0.21	219.97	46.59	10249.1
T28*14*7.4	1	28.0±0.6	14.0±0.6	7.4±0.3	1.22	49.77	60.97	3034.9
T29*19*15	1	29.0±0.6	19.0±0.6	15.0±0.5	0.99	73.89	73.2	5408.7
T29.3*8.2*21.1	1	29.3±0.6	8.2±0.6	21.1±0.4	0.23	194.81	45.56	8874.6
T30*11*6	1	29.6±0.6	10.75±0.6	6.0±0.4	1.08	50.95	55.15	2810
T31*19*13	1	31.0±0.6	19.0±0.6	13.0±0.4	0.99	76.46	75.49	5771.9
T31*19*15	1	31.0±0.6	19.0±0.6	15.0±0.4	0.86	88.22	75.49	6659.9

AL(±25%)				重量 g /PCS
TP4	TP4A	TP4W	TPW33	
2250	2300	2900	3200	8.00
2300	2400	3000	3300	10.00
1350	1400	1800	1950	6.40
3000	3050	3800	4100	9.00
1600	1650	2100	2300	7.00
2200	2300	2900	3200	10.00
2700	2800	3500	3900	14.10
1350	1400	1700	1900	7.15
1600	1700	2200	2400	8.90
2400	2500	3100	3400	15.30
3500	3700	4600	5100	23.00
1400	1500	1900	2100	9.00
6900	7200	9000	9900	39.80
5000	5300	6600	7300	35.00
3300	3500	4300	4700	18.50
13600	14000	17800	19500	53.00
2300	2400	3000	3300	16.90
3000	3100	3800	4200	28.00
12500	13000	16000	18000	63.00
2700	2800	3500	3800	16.50
2900	3100	3800	4200	31.00
3400	3500	4400	4900	34.60

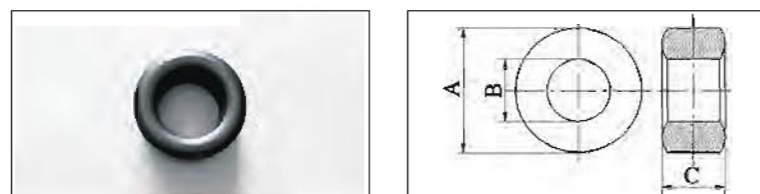


FIG.1

T 型 / T Core

型号 TYPE	图例 FIG.	尺寸 Dimensions (mm)			C1	Ae	Le	Ve
		A	B	C				
T31*19*8	1	31.0±0.6	19.0±0.6	8.0±0.3	1.6	47.05	75.49	3551.9
T31*20*15	1	31.0±0.6	20.0±0.6	15.0±0.4	0.96	81.19	77.6	6300.7
T31.75*19.05*9.5	1	31.75±0.75	19.05±0.75	9.5±0.3	1.29	59.03	76.43	4511.6
T32*17*15.5	1	32.0±0.6	17.0±0.6	15.5±0.4	0.65	111.77	72.3	8080.9
T35.55*23*12.7	1	35.55±0.75	23±0.55	12.7±0.5	1.14	78.45	89.13	6991.5
T36*23*15	1	36.0±0.6	23.0±0.6	15.0±0.4	0.93	95.89	89.65	8595.9
T36*23*20	1	36.0±0.6	23.0±0.6	20.0±0.4	0.7	127.85	89.65	11461.2
T38*19*13	1	38.0±0.7	19.0±0.7	13.0±0.5	0.7	118.67	82.75	9819.9
T38*19*18	1	38.0±0.7	19.0±0.7	18.0±0.5	0.5	164.31	82.75	13596.8
T38*22*15	1	38.0±0.7	22.0±0.7	15.0±0.5	0.77	117.06	89.71	10501.7
T38.1*25.4*16	1	38.1±0.7	25.4±0.7	16.0±0.5	0.97	100.22	97.06	9727.2
T42*26*13	1	42.0±0.7	26.0±0.7	13.0±0.5	1.01	102.03	102.83	10491.4
T49*34*16	1	49.0±0.7	34.0±0.7	16.0±0.5	1.07	118.67	127.52	15133
T50*30*20	1	50.0±0.8	30.0±0.8	20.0±0.5	0.62	195.71	120.36	23555.4
T61*35.55*12.7	1	61±1.3	35.55±0.85	12.7±0.5	0.92	157.74	144.54	22798.6
T63*38*12.5	1	63±1.0	37.5mln	12.5±0.5	0.97	155.85	151	23533
T63*38*25	1	62.1±1.1	38.2±0.8	25.0±0.5	0.52	292.94	151.52	44385.6
T73.65*38.85*12.7	1	73.65±1.0	38.85±0.7	12.7±0.35	0.77	213.6	165.22	35289.9
T80.4*39.7*15.3	1	80.4±2.6	39.7±1.3	15.3±0.6	0.58	298.75	173.86	51940.6
T101.6*75.2*24.8	1	101.6±2.1	75.2±1.5	24.75±0.55	0.84	324.25	273.57	88705.1
T101.6*76.2*25.4	1	101.6±2.6	76.2±2.0	25.4±0.7	0.86	320.36	275.47	88250.2
T102*65*10	1	102±2.0	65±2.0	10±1.0	1.39	181.9	253.65	46139.7

AL(±25%)				重量 g /PCS
TP4	TP4A	TP4W	TPW33	
1800	1900	2350	2600	18.50
3000	3200	3900	4300	33.00
2200	2300	2900	3200	22.00
4500	4700	5800	6400	44.00
2600	2700	3300	3650	36.00
3100	3200	4000	4400	45.00
4100	4300	5400	5900	57.00
4100	4300	5400	5900	56.00
5700	5900	7500	8200	76.00
3800	3900	4900	5400	62.70
2900	3100	3800	4200	48.00
2800	3000	3700	4100	53.00
2700	2800	3500	3900	79.00
4700	4900	6100	6700	125.00
3150	3300	4100	4500	118.00
3000	3100	3900	4300	120.00
5600	5800	7300	8000	230.00
3750	3900	4900	5300	200.00
4700	5000	6400	7000	262.00
3400	3600	4500	4900	440.00
3400	3500	4400	4800	435.00
2100	2200	2700	2900	245.00

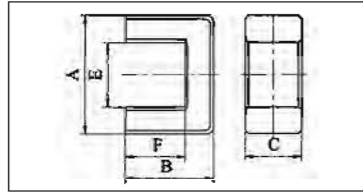
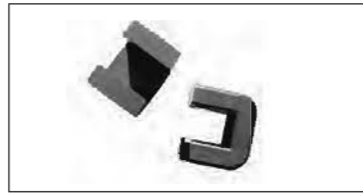


FIG.1

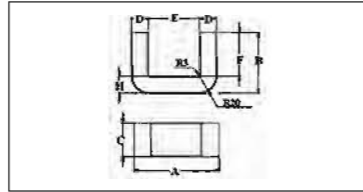


FIG.2

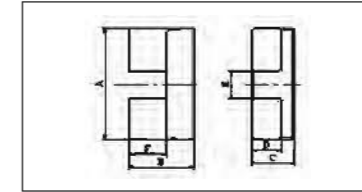
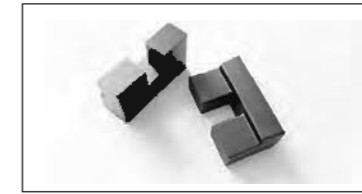


FIG.3

UF 型 / UF Core

型号 TYPE	图例 FIG.	尺寸 Dimensions (mm)					
		A	B	C	D	E	F
UF6.2/11/2	1	6.2±0.2	5.5±0.1	2±0.2		3.2min	3.5±0.15
UF6.4/11.4/5	1	6.4±0.15	5.7±0.1	5±0.2	2±0.1	2.4±0.1	3.2±0.15
UF9.8/14/3B	1	9.8±0.3	7.1±0.2	2.9±0.2		4.1min	4.3±0.2
UF10.5/15.8/5C	1	10.5±0.3	7.8+0.4/-0.25	5±0.2		5.5±0.3	5.5+0.3/-0.4
UF12/16/5	1	12.0±0.3	7.8+0.2/-0	4.6+0/-0.3	2.25±0.1	7.2min	5.6+0.15/-0
UF14/14.2/3A	1	14±0.3	7.1±0.1	3±0.1		8±0.15	4.1±0.1
UF15/11/6	1	15.0±0.5	5.5±0.1	5.6±0.2	3.0±0.15	8.5min	2.8+0.2/-0.1
UF15.1/64/3.2	1	15.1±0.3	32±0.2	3.2±0.25		6.1±0.3	26±0.2
UF15.2/15.3/64A	1	15.2±0.5	7.8+0/-0.3	6.7+0/-0.6		5.0min	2.5±0.2
UF15/23/7K	1	15.4±0.5	11.45±0.2	6.25+0.4/-0		5.4±0.4	6.4+0.35/-0.2
UF16/20/6BD	1	15.9±0.3	9.7±0.2	6±0.2		6.5min	6±0.15
UF16/21/6G	1	16.2±0.3	10.6±0.2	6±0.2		7±0.3	6.6±0.2
UF16/24/5	1	16.2±0.25	11.8+0.4/-0	5.5+0/-0.3	5.5+0/-0.3	7.7min	8.8+0.4/-0
UF16.8/22.9/27.9	1	16.76±0.38	11.94±0.3	27.94±0.63		8.89±0.3	8.89±0.3
UF18/25/15	1	18.0±0.25	12.5±0.2	15.0±0.2		5.0±0.25	6.5±0.25
UF19.6/76/3.8	1	19.6±0.3	38±0.2	3.8±0.2		5±0.25	30.2±0.2
UF22.8/23/7	1	22.8±0.3	6.7±0.2	22.7±0.3		14.1±0.3	2.7±0.2
UF23/31/5B	1	23±0.4	15.7+0.4/-0	5±0.2	5.5±0.2	12±0.4	10.2+0.4/-0
UF25/39/13A	1	24.8±0.7	20.0+0/-1.0	13.0+0/-0.5		8.2±0.3	11.0+0.5/-0
UF27/58/10B	1	27.2±0.3	29±0.25	10±0.2		14min	22.5±0.25
UF28/43/6	3	27.8±0.3	21.3±0.2	5.5±0.2	3.6±0.15	7.8±0.3	14.7±0.2

C1	Ae	Le	Amin	Ve	AL(±25%)				重量 g/PRS
					TP4	TP4A	TP4W	TPW33	
8.27	3.09	25.59	2.8	79.1	220	230	260	280	0.45
2.29	10.68	24.49	10	261.6	750	800	900	980	1.4
4.36	7.94	34.63	7.83	275	450	470	550	600	1.4
3.28	12.36	40.53	12.12	500.9	630	650	780	820	2.6
4.49	9.97	44.73	9.9	445.9	470	490	550	600	2.1
4.65	9	41.83	9	376.4	460	480	550	600	1.9
2.45	15.56	38.17	14.84	593.9	800	850	1000	1100	2.96
8.84	14.9	131.75	14.4	1963	285	300	360	390	9.8
1.13	32.31	36.43	31.04	1177.2	1800	1850	2200	2350	6.5
	32.3	52	32.3	1680	1400	1450	1700	1800	9
2.02	24.9	50.17	22.2	1249.3	1100	1150	1300	1400	6.6
2.06	26.04	53.72	240	1398.9	1100	1150	1310	1420	7.17
3.01	20.12	60.56	16.5	1218.5	700	730	900	1000	6.2
0.64	98.51	63.49	85.22	6254.7	3500	3700	4400	4800	32.4
0.59	94.66	55.59	90	5261.7	3600	3750	4500	4800	26.3
5.52	27.99	154.46	27.74	4323.4	470	480	580	620	22.5
	93.88	46.7		4384.8	4400	4550	5200	5800	12.5
2.98	27.69	82.63	27.5	2288.1	800	830	950	1050	11
0.83	105.61	87.4	105.19	9229.9	2900	3000	3600	3900	45
2.15	64.6	139	64.5	8982	1200	1250	1500	1600	46.2
2.07	47.27	97.86	36.3	4625.7	1000	1050	1200	1300	19.9

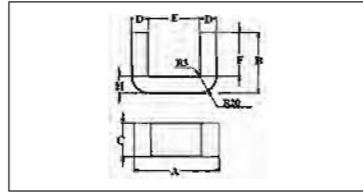
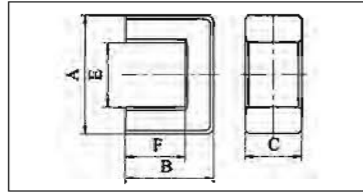
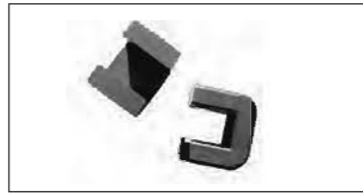


FIG.1

FIG.2

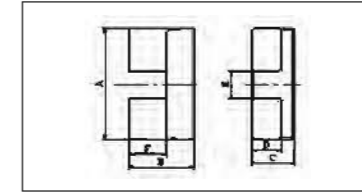
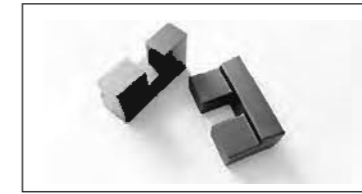


FIG.3

UF 型 / UF Core

型号 TYPE	图例 FIG.	尺寸 Dimensions (mm)					
		A	B	C	D	E	F
UF28/35/6.5	1	28±0.6	17.5±0.15	6.5±0.25		14.6min	11±0.2
UF30.8/50.6/16	1	30.8±1.2	25.3±0.6	16±0.4	10.2±0.2	10.4±0.6	15.15±0.25
UF30.8/52.8/26.1A	1	30.8±1.2	26.4±0.6	26.5+0/-0.8	10.2±0.2	10.4±0.4	16+0.5/-0
UF32.5/56/13A	1	32.5±0.3	27.8±0.25	12.5+0.15/-0.25	9.5±0.15	13.3min	18.2±0.2
UF34/39/13	3	33.7±0.6	19.6±0.2	12.7±0.3	8.8±0.3	8.3±0.5	11.3±0.3
UF35/67/10	1	35±0.4	33.6±0.25	10±0.2		19±0.3	25.6±0.25
UF36.3/22/3	1	36.3±0.5	11±0.5	3±0.2		28.1±0.5	
UF40/49/16	3	40.3±0.4	24.6±0.2	16.3±0.3	12.2±0.3	12.3±0.4	14±0.3
UF44/52/10	1	44±0.6	26+0/-0.3	10.5+0/-0.5		17±0.5	13.7+0.3/-0
UF44/69/19	1	44±0.6	34.5+0/-0.5	19+0/-0.5		17±0.5	21±0.3
UF45.2/50/17	1	45.2±0.6	25±0.25	17±0.25		11.2±0.5	12.5±0.2
UF46/79/28A	1	46±0.5	39.5±0.5	28±0.5	14±0.3	18±0.5	25.4±0.5
UF59/67/15E	1	59.3±0.6	33.5±0.15	15.1+0.3/-0.4	9.75min	38.5min	23.5±0.25
UF80/129/31.5A	2	80±1.5	64.5±1.25	31.5±1		35min	42.5±0.75
UF128/156/29A	2	128±2	78±1.2	29±0.6	28±0.5	72±2	50±0.8

C1	Ae	Le	Amin	Ve	AL(±25%)				重量 g/PRS
					TP4	TP4A	TP4W	TPW33	
2.26	41.87	94.66	41.6	3963.4	1100	1150	1350	1450	9
0.7	162.94	113.37	162.4	18471.7	3700	3850	4500	5000	96
0.44	265.81	117.77	264.91	31302.8	5850	5950	7200	7800	161
1.1	118.25	129.92	117.65	15362.7	2300	2400	2900	3150	74.1
0.94	103.04	97.33	90.64	10029	2600	2700	3200	3500	62.6
2.07	80	165.53	80	13242.6	1250	1300	1600	1750	19.9
8.6	11.27	97.57	10.8	1099.7	290	300	350	380	5.52
0.58	202.92	117.8	172.78	23903.8	4100	4200	4500	4800	115
0.98	131.35	129.16	123	16964.5	2600	2600	3100	3350	92
0.65	248.44	160.63	248.44	39906.4	4100	4250	5100	5600	202
0.46	252	118	212	29625	5400	5600	6800	7400	152
0.46	392.89	181.74	392	71403.4	5700	5900	7200	7800	360
1.35	151.31	203.77	150.5	30832.4	1950	2050	2500	2700	147
0.44	698.16	310.5	693	216779.4	6200	6400	7800	8500	989
0.53	812.01	431.97	812	350764.8	5200	5400	6600	7200	1732.6

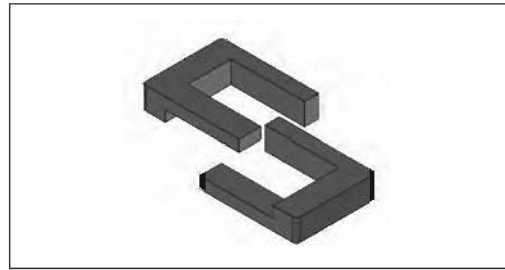
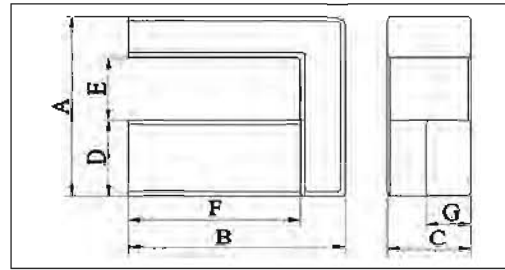


FIG.1



UFD 型 / UFD Core

型号 TYPE	图例 FIG.	尺寸 Dimensions (mm)						
		A	B	C	D	E	F	G
UFD21/72/9	1	20.6±0.4	35.95±0.3	8.7±0.2	8.7±0.25	7.2min	31.25±0.3	4.7±0.2
UFD36.1/53/10A	2	36.1±0.45	26.5±0.2	9.7±0.2	10.3±0.2	15.5±0.4	20±0.2	6±0.15
UF18/55/6B	2	18±0.25	27.25±0.2	5.5±0.2	5.5±0.15	7±0.25	23.25+0.2/-0.15	3.5±0.15

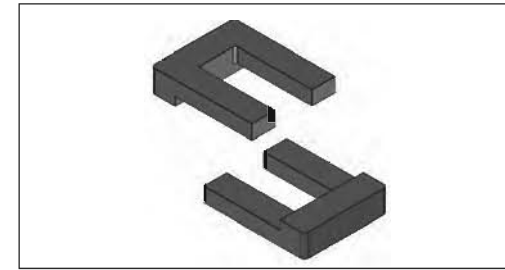
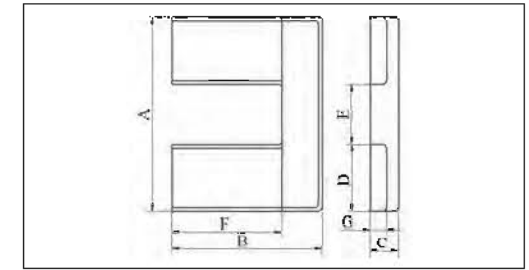
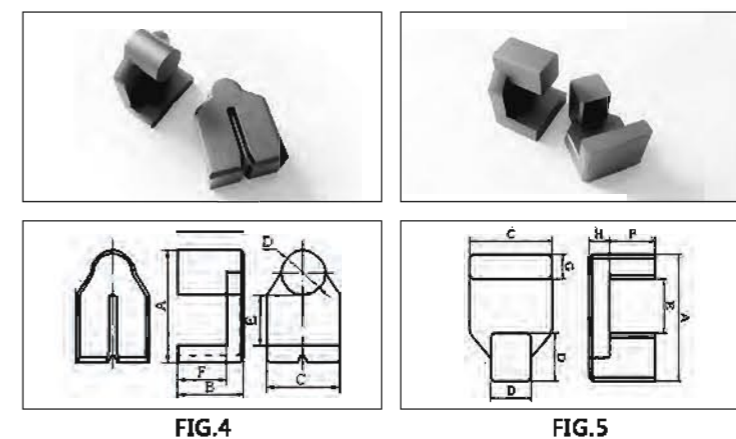
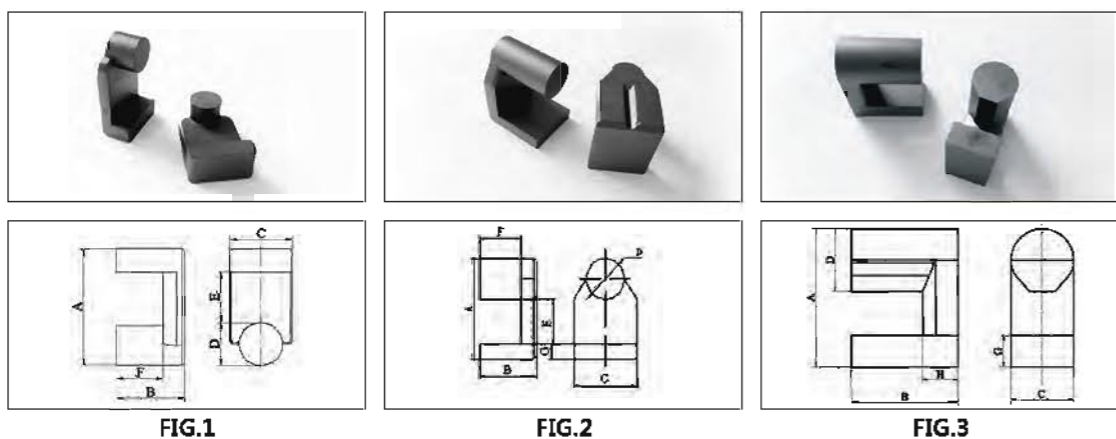


FIG.2



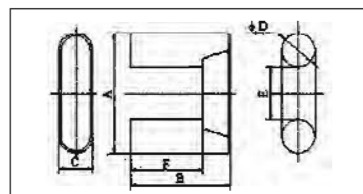
C1	Ae	Le	Amin	Ve	AL(±25%)				重量 g /PRS
					TP4	TP4A	TP4W	TPW33	
4.19	37.35	156.55	31.32	5847.2	520	540	900	720	30.85
2.23	62.22	139.07	61.79	8652.6	1150	1200	1460	1580	46.00
6.22	19.69	122.51	19.25	2412.2	400	420	500	550	12.18



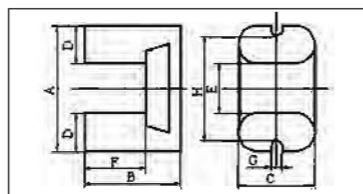
URS 型 / URS Core

型号 TYPE	图例 FIG.	尺寸 Dimensions (mm)						
		A	B	C	D	E	F	G
URS13.6/9/8A	1	13.5+0.3/-0.2	4.35±0.15	8+0.2/-0.15	4.5±0.15	6.5min	2.55+0.15/-0.1	2.3+0.1/-0.15
URS17	2	16.7±0.3	5.15±0.2	6.0±0.2	4.0±0.2	10.7±0.3	3.15±0.2	2.0±0.2
URS18	1	18.0±0.5	11.0±0.3	11.0±0.3	7.5±0.2	6.15min	7.5±0.3	4.0±0.2
URS18.5E	2	18.5±0.5	11.4±0.3	10±0.3	7±0.3	7.0min	7.4±0.3	
URS18.8	3	18.8±0.2	14.5±0.2	8.5±0.2	8.55±0.2			4.3±0.2
URS19.8	2	19.85±0.4	11.8±0.2	13.05±0.3	8±0.15	8.85±0.4	8.6±0.2	
URS25A	4	25.25±0.4	11.4±0.2	19.8±0.3	9.5±0.2	12.0min	7.9±0.25	
URS26.2	5	26.2±0.35		20±0.3	10±0.2	10.8min	11.1+0.25/-0	5±0.2

C1	Ae	Le	Amin	Ve	AL(±25%)				重量 g / PRS
					TP4	TP4A	TP4W	TPW33	
2.5	13.4	34		462	750	780	900	980	2.30
3.9	10.9	42.8		468.1	520	550	650	700	2.60
1.5	39.7	59.36		2361.5	1500	1580	1800	1950	10.50
1.6	37.5	61.4		2301	1300	1350	1700	1800	10.50
1.77	42.2	74.9	36.55	3160.7	1200	1250	1500	1650	15.60
1.52	42.96	65.17		2799.7	1520	1580	1800	1900	13.90
1.3	62.5	78.8		4926.8	1900	1960	2400	2500	25.20
0.95	91	86.2		7847	2500	2600	3100	3400	43.10



UU FIG.1



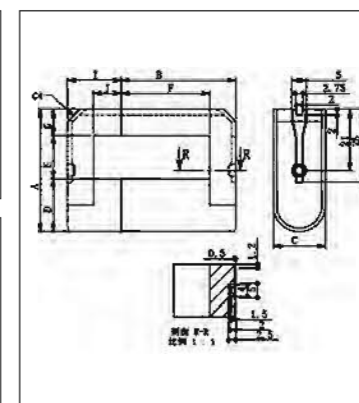
UU FIG.2

UU 型 / UU Core

型号 TYPE	图例 FIG.	尺寸 Dimensions (mm)					
		A	B	C	D	E	F
UU26.5/44/8A	1	26.5±0.5	22.0±0.2	7.5±0.3	7.5±0.3	11.5±0.5	16.0±0.25
UU26.5/32/10A	1	26.54±1.01	15.88+0.24/-0.26	9.4±0.25		7.75+0.5/-0.51	10.03±0.25
UU39/51/12D	1	38.55±0.5	25.6+0.25/-0.15	11.8±0.3	11.8±0.25	14.95±0.5	16.4+0.25/-0.15
UU47/50/12	1	46.7±1	25.2±0.2	12±0.3		21.7min	16±0.5
UU48/56/15B	1	48.8max	28.0±0.3		15±0.3	16.75min	16.0±0.3
UU52.5/80/32	2	52.5±1	40±0.3	32±0.6	16±0.3		25.5±0.5

UYF 型 / UYF Core

型号 TYPE	图例 FIG.	尺寸 Dimensions (mm)						
		A	B	C	D	E	F	G
UYF42/58/18	1	42±0.6	39.5±0.3	18+0.5/-0.3	18±0.3	14.4min	30.5±0.3	9±0.3



UYF FIG.1



C1	Ae	Le	Amin	Ve	AL(±25%)				重量 g / PRS
					TP4	TP4A	TP4W	TPW33	
2.07	51.88	107.27	45	5565.1	1150	1200	1450	1550	24.50
1.24	63.44	78.96		5009.04	1900	2000	2300	2500	12.00
1.19	109	129.78	108.56	14145.5	2000	2100	2650	2850	82.00
1.12	125.99	140.79	110.4	17738.5	1950	2000	2700	2850	80.00
0.8	177.94	141.85	176.7	25241.38	3000	3150	3800	4200	148.00
0.43	445.8	190.8		85058.6	5800	6000	7800	8400	449.99

I	J	C1	Ae	Le	Amin	Ve	AL(±25%)				重量 g / PRS
							TP4	TP4A	TP4W	TPW33	
18.5±0.3	9.5±0.3	0.77	181.65	140.46	162.9	25514.4	3000	3150	3900	4300	131

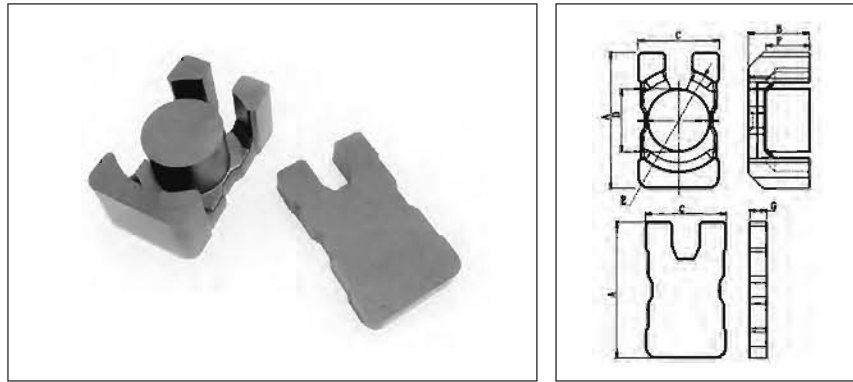


FIG.1

XQI 型 / XQI Core

型号 TYPE	图例 FIG.	尺寸 Dimensions (mm)						
		A	B	C	D	E	F	G
XQJ615/37.7/36.6A	1	61.5±1	27.7±0.3	36.6±0.7	28.4+0.2/-0.6		19.6±0.25	10±0.2

C1	Ae	Le	Amin	Ve	AL(±25%)				重量 g /PRS
					TP4	TP4A	TP4W	TPW33	
0.13	636.18	85.39	541.68	54322.1	16000	17000	21000	23000	283

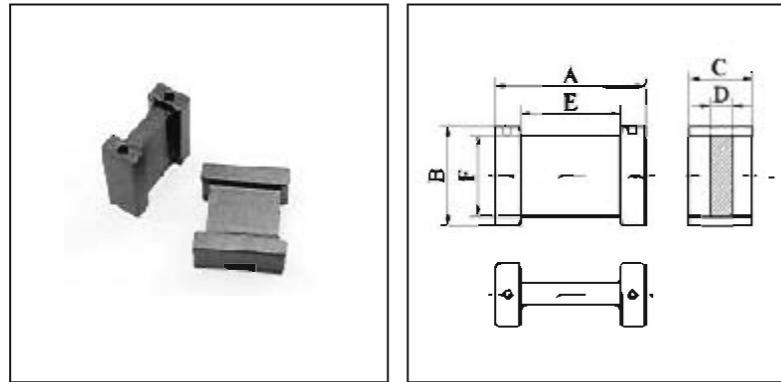


FIG.1

DRH 型 / DRH Core

型号 TYPE	图例 FIG.	尺寸 Dimensions (mm)						
		A	B	C	D	E	F	G
DRH10/9/45	1	6.9±0.2	8.9±0.2	1.91±0.2	2±0.2	5.85±0.2	7.25±0.3	

C1	Ae	Le	Amin	Ve	AL(±25%)				重量 g/PCS
					TS5	TS7	TS10	TS13	
									1.08

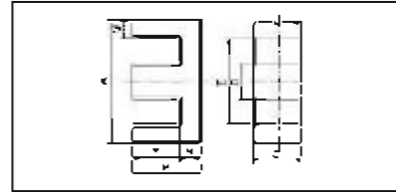
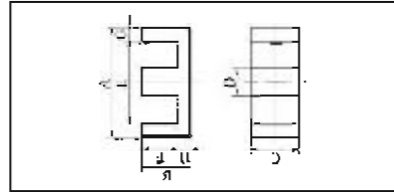
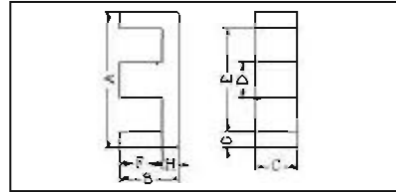
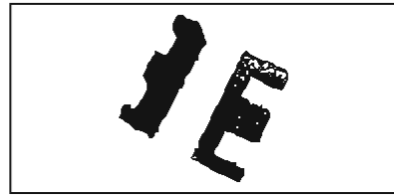


FIG.1

FIG.2

FIG.3

EE型 / EE Core

型号 TYPE	图例 FIG.	尺寸 Dimensions (mm)					
		A	B	C	D	E	F
EE5/5/2J	1	5.25±0.15	2.65±0.1	1.95±0.1	1.95±0.1	3.0min	2±0.1
EE6.3/6/7B	1	6.3+0/-0.25	2.9±0.1	2.0±0.1	1.4±0.1	3.6min	1.9±0.1
EE8.3/10.8/9.9	1	8.3+0.25/-0.2	5.4±0.15	3.85±0.15	2.1±0.1	6.2+0.35/-0	4.4±0.15
EE8.3/8/4AA	2	8.3±0.3	4.0±0.2	3.9±0.2	2.5+0/-0.3	6.0min	3.0+0.2/-0.1
EE8.3/8/4CC	1	8.3+0.2/-0.3	4±0.2	3.9±0.15	2.15+0.05/-0.15	6.3min	3+0.2/-0.1
EE8.3/8.1/3.9	2	8.7+0.3/-0.2	4+0.2/-0.1	3.9±0.1	2.1±0.1	6.6+0.35/-0	3+0.2/-0.1
EE10.2/13.1/4.8	3	10.2±0.2	6.55±0.1	4.8±0.15	2.4±0.15	7.85±0.2	5.35±0.15
EE10/11/3H	1	10.2±0.3	5.5±0.2	4.8±0.3	2.5±0.2	7.5min	4.3±0.2
EE11/13.8/3.6A	3	13.1±0.35	6±0.15	3.1±0.2	2.5±0.2	7.6±0.25	3.85±0.15
EE11/12/3A	3	11±0.25	6.4±0.2	3.85±0.2	2.8±0.15	8.6±0.3	4.95±0.2
EE11.4/12.8/3.9	3	11.4±0.3	8.3+0.1/-0.2	3.4±0.2	2.65±0.15	8.0min	4.65+0.15/-0.2
EE12.5/13/4BX	3	12.6+0.5/-0.4	6.4±0.2	3.4±0.2	2.85±0.15	8.8min	4.65±0.25
EE12.5/13/4T	3	12.6+0.5/-0.4	6.0±0.3	5.9±0.3	2.8+0/-0.4	9.8min	4.6±0.3
EE13/12/3B	4	13.0±0.4	6.95±0.15	3.4±0.2	3.4±0.2	8.45min	5±0.15
EE13.9/12.9/6.2	3	13.3±0.3	6.15±0.2	6.15±0.2	2.6±0.2	10.1min	4.75±0.15
EE16/15/5CP	3	16.0±0.4	7.3±0.3	5.1+0/-0.5	4.6±0.2	11.7min	5.2+0.3/-0
EE16/16/5A	3	16.+0.7/-0.5	8.2+0/-0.5	4.7+0/-0.4	4.7+0/-0.3	11.9+0.6/-0	5.7+0.4/-0
EE16/16/5AC	3	16±0.3	8.3+0/-0.5	4.5±0.2	4.3±0.2	11.45+0.7/-0	6.0±0.2
EE16/16/5B	3	16±0.5	8.1±0.3	4.3±0.3	4.3±0.2	11.4min	5.5±0.3
EE16.2/20/4.7	3	16.2±0.25	10±0.15	4.7+0.1/-0.2	4.7+0.1/-0.2	11.3+0.4/-0	7.6±0.15
EE16.3/25/4.7	4	16.4+0.2/-0.4	12.45+0.2/-0.15	4.8+0/-0.3	4.13±0.13	12.2min	10.45+0.2/-0.15

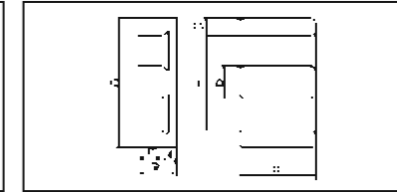
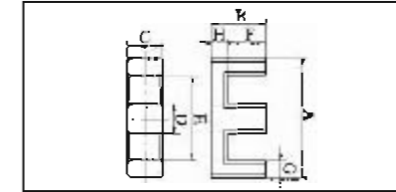
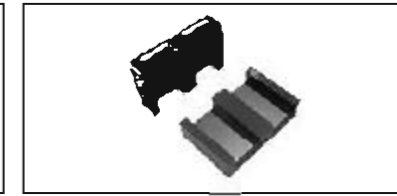


FIG.4

FIG.5

C1	Ae	Le	Amin	Ve	AL(±25%)				重量 g / PRS
					TS5	TS7	TS10槽面	TS13槽面	
4.99	2.57	12.66	2.59	32.50	400	530	960min	1200min	0.24
9.5	5.53	12.94	2.80	43.60	480	530	1100min	1300min	0.20
3.22	7.76	25.01	7.51	194.10	920	1050	1500min	1880min	1.00
2.63	7.46	19.63	7.21	146.50	1050	1200	1500 min	1800 min	0.80
2.7	7.21	19.47	6.44	140.40	1050	1190	1500 min	1800 min	0.73
2.54	7.89	20.08	7.70	158.00	1150	1300	1750 min	2000 min	0.82
2.60	11.43	30.6	11.28	349.70	1360	1580	1960 min	2300 min	1.80
2.25	11.69	26.3	11.52	307.40	1500	1780	2100 min	2500 min	1.60
2.61	9.68	25.16	7.75	242.30	1250	1450	1900 min	2100 min	1.30
2.76	16.88	30.07	10.78	327.20	1300	1500	1900min	2240min	1.70
2.38	12.36	29.38	11.66	263.10	1500	1750	2150min	2550min	1.90
2.33	12.72	29.47	12.42	377.40	1530	1780	2240min	2600min	1.96
1.88	16.08	30.28	15.34	487.00	1800	2200	2800min	3250min	2.50
2.49	12.79	31.85	11.88	407.40	1500	1750	2150min	2520min	2.12
1.84	16.94	31.1	15.86	526.80	2000	2300	2800min	3400min	2.74
1.87	19.08	35.66	18.81	680.40	1800	2000	3000min	3500min	3.36
1.84	25.29	37.46	19.35	780.10	1850	2100	3100min	3600min	3.95
1.93	18.48	38.06	19.48	741.50	1750	2050	2950min	3500min	3.36
1.94	18.42	37.77	18.45	733.60	1750	2050	2950min	3500min	3.30
2.04	21.87	44.69	21.62	977.30	1800	2100	3000min	3500min	5.10
3.04	18.45	56.45	17.67	1041.50	1350	1600	2100min	2550min	5.40

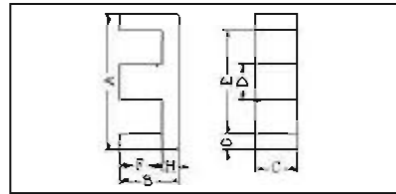
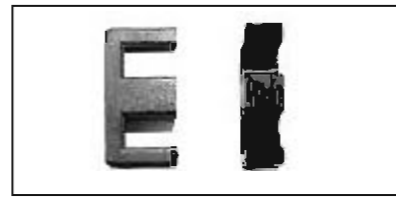
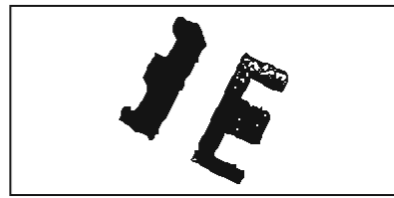


FIG.1

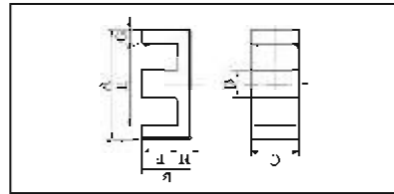


FIG.2

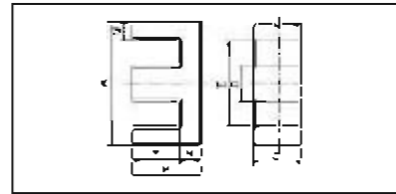


FIG.3

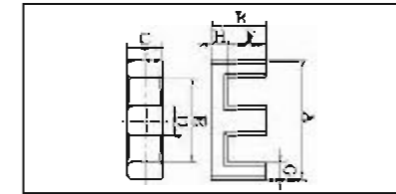
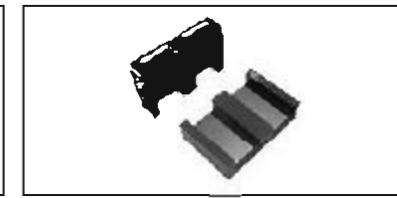


FIG.4

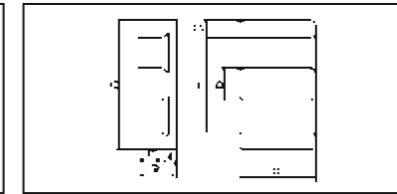
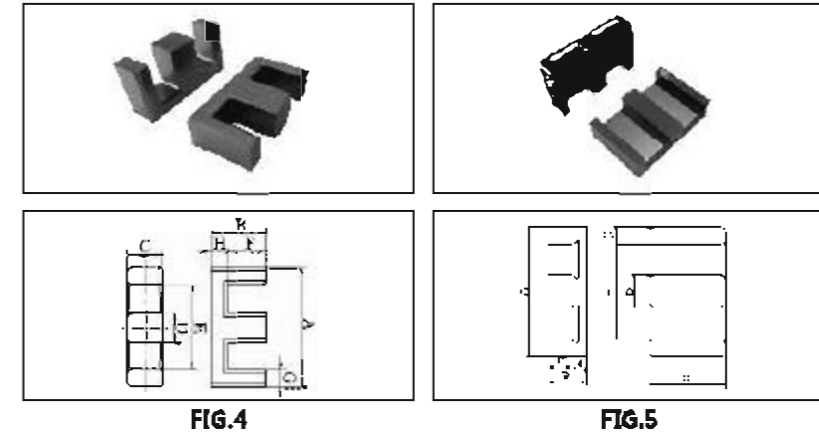
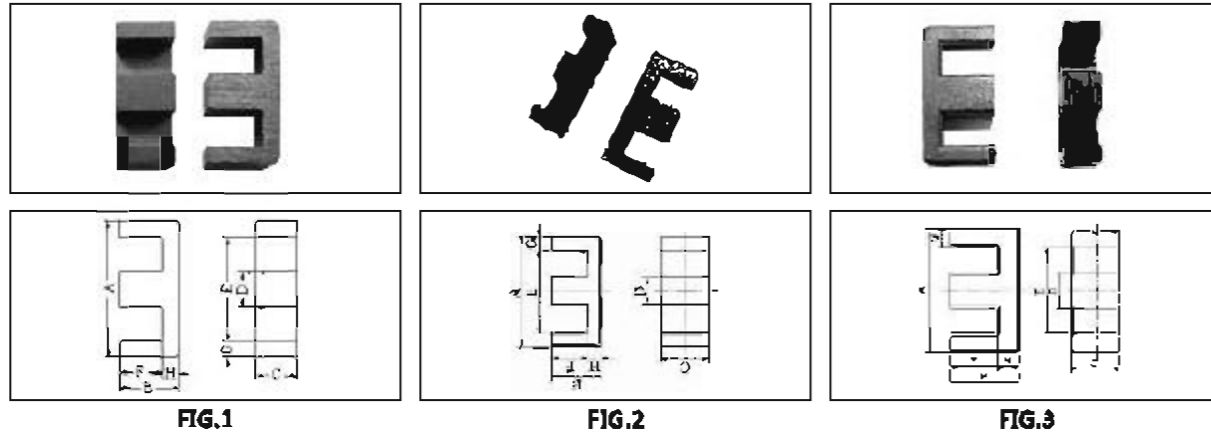


FIG.5

EE型 / EE Core

型号 TYPE	图例 FIG.	尺寸 Dimensions (mm)					
		A	B	C	D	E	F
EE16.5/13/9	1	16.4±0.3	6.3+0.1/-0.25	9±0.2	3.3±0/-0.3	9.70min	4+0.4/-0
EE16/25/5E	3	16.4±0.2	12.5±0.3	4.85±0.2	4.0±0.15	12.5min	10.3±0.3
EE17.5/15/4.9	3	17.5±0.3	7.5±0.2	4.9±0.2	4.7±0.15	12.7min	5.3±0.15
EE19/16/5A	3	19±0.4	8±0.3	5+0.1/-0.5	5+0/-0.5	13.0min	5.6+0.4/-0.1
EE19/27/5E	3	19.0±0.4	13.6±0.3	5.1+0/-0.5	5.1+0/-0.5	13.5min	11.3±0.3
EE20/19.4/5.7C	4	20±0.6	8.8±0.2	5.7±0.25	5.7±0.2	14.0min	7.2±0.2
EE20/20/6EO	4	20±0.35	10.1+0/-0.3	5.9+0/-0.3	5.9+0/-0.4	14.6min	7+0.4/-0
EE20/20/6F	4	20.0±0.6	8.8±0.2	5.7±0.25	5.7±0.2	14.1min	7.2±0.2
EE20/22/6C	3	20±0.4	10.85±0.15	5.7±0.2	5.65±0.15	14.6±0.3	8.25±0.15
EE20/20/5	4	20.4±0.4	10±0.2	5.1±0.25	5.1±0.2	13min	6.8±0.2
EE20.5/21.4/7D	3	20.5±0.3	10.7±0.3	7±0.3	6±0.2	14.5±0.3	7±0.2
EE22/22.5/5.7	4	22±0.6	11.25±0.25	5.7±0.25	5.75±0.25	15.8±0.25	8.25±0.25
EE22/30/6D	3	22.0±0.6	15.0±0.3	6.0+0/-0.5	6.0+0/-0.5	15.6min	11.0±0.3
EE22.3/22.5/5.7A	4	22.3±0.4	11.25±0.25	5.7±0.2	5.75±0.2	16.2±0.4	8.25±0.25
EE23/24/7B	4	23.05±0.75	12.35±0.25	7.2±0.3	7.25±0.25	17.3min	8.95±0.25
EE23/32/6F	3	23.3+0.5/-0.3	15.0+0.3/-0.1	6.35±0.25	6.5+0.2/-0.25	19.3+0.4/-0.2	12.7±0.25
EE23/32/7	3	23.3+0.5/-0.3	16.0±0.3	7.0+0/-0.5	6.5+0.3/-0.25	19.1min	12.8±0.3
EE23.4/19.4/8.3A	4	23.4±0.5	9.8±0.2	6.3±0.2	6.35±0.25	18.33min	6.8±0.2
EE23/19/6E	4	23.4±0.5	9.7±0.3	6.3±0.2	6.35±0.25	18.33min	6.65±0.35
EE23/32/8	3	23.4±0.4	15.8±0.25	6.35±0.25	6.35±0.3	18.8min	12.7±0.3
EE23/20/8AP	4	23.8±0.5	10.0±0.3	6.35±0.3	6.35±0.3	18.8min	6.8+0.35/-0.1

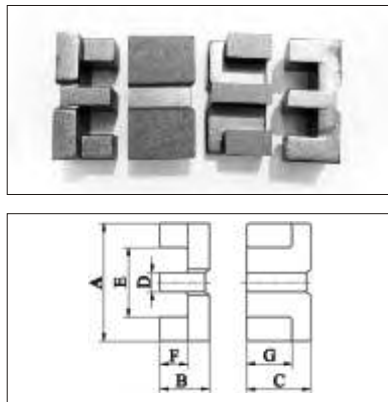
C1	Ae	Le	Amin	Ve	AL(±25%)				重量 g / PRS
					TS5	TS7	TS10侧面	TS10端面	
0.8	35.61	28.63	27.27	1019.50	3650	4100	6400min	7400min	5.30
2.03	19.96	56.48	19.40	1127.30	1450	1750	2300min	2800min	5.86
1.65	22.1	36.55	21.56	811.30	2050	2350	3400min	4050min	4.22
1.77	22.46	39.71	21.60	891.90	1950	2300	3300min	3900min	4.64
2.6	23.69	61.69	22.31	1461.40	1650	1950	2520min	3100min	7.60
1.58	29.31	46.4	26.22	1360.00	2150	2300	3050min	4600min	7.10
1.5	30.88	46.47	29.04	1438.70	2500	2950	4000min	4900min	7.48
1.48	31.13	48.32	30.21	1441.90	2500	2950	4000min	4900min	7.50
1.61	31.78	50.51	30.78	1576.90	2400	2850	3800min	4650min	8.20
1.49	30.08	44.75	26.01	1346.20	2500	2900	4050min	4850min	7.00
1.06	44.29	44.73	42.00	2069.70	1800	4200	5800min	7000min	10.80
1.33	33.83	52.48	32.77	1776.50	2550	3000	4050min	4800min	8.20
1.83	35.28	64.4	33.06	2272.00	2150	2850	3650min	4450min	11.80
1.36	33.86	52.78	32.78	1788.96	2550	3050	4050min	4800min	8.30
1.14	30.86	57.93	48.96	2946.10	3650	4350	5700min	6800min	15.30
1.85	39.77	73.36	38.10	2923.60	2450	2950	3700min	4550min	15.20
1.77	41.76	73.93	39.13	3087.30	2550	3100	3900min	4750min	16.00
1.27	39.18	49.57	37.30	1942.20	3050	3600	4900min	5900min	10.00
1.24	39.42	49.06	38.43	1934.10	3100	3650	4950min	6000min	10.00
1.84	40.03	73.59	39.37	2948.90	2450	3000	3750min	4550min	15.30
1.27	39.76	50.44	39.05	2005.50	3050	3650	4950min	5950min	10.40



EE型 / EE Core

型号 TYPE	图例 FIG.	尺寸 Dimensions (mm)					
		A	B	C	D	E	F
EE25/20/6H	4	25.6±0.5	10.0±0.3	6.95±0.3	6.95±0.3	18.8min	6.8±0.25
EE30/30/7H	3	30.5±0.5	15±0.3	7±0.3	6.9±0.3	19.5min	10.2±0.3
EE32/32/8V	4	32.1±0.8	16.4±0.3	9.15±0.35	9.2±0.3	23.2±0.5	11.8±0.3
EE35/28/8D	3	34.5±1.0	14.5±0.3	9.2±0.3	9.4±0.3	25.5min	9.9±0.3
EE35/28/8J	3	35±0.6	14.6±0.3	9.2±0.3	9.4±0.3	25.1min	9.8±0.3
EE35/30/8	3	35.0±0.6	14.6±0.3	9.2±0.3	9.4±0.3	24.8min	9.8±0.3
EE36/37/15H	3	36±0.6	18.6+0/-0.4	15.1+0/-0.3	10.2+0/-0.3	25±0.4	12.8+0.3/-0
EE40/35/12H	4	40.0±0.7	17.8±0.3	12.0+0/-0.8	12.0+0/-0.8	26.8min	10.8±0.3
EE41/34/13A	4	40.6±0.6	16.5±0.3	12.5±0.3	12.5±0.3	28.6min	10.5±0.3
EE48.2/19.1/27.9	5	48.2±0.51	8.55±0.2	27.8±0.38	8.1±0.2	34.7min	5.7±0.2

C1	Ae	Le	Amin	Ve	AL(±25%)				重量 g / PRS
					TS5	TS7	TS10截面	TS13截面	
1.24	40.93	50.14	40.01	2022.90	3150	3700	5050min	6050min	10.50
1.12	58.03	66.07	48.30	3900.30	3900	4700	6000min	7350min	20.30
0.91	83.16	75.52	81.44	6200.00	5050	6100	7600min	9300min	32.60
0.87	80.88	70.42	73.60	5695.60	5100	6200	7700min	9450min	29.60
0.81	86.77	70.87	85.56	6106.40	5900	6650	8400min	10100min	31.80
0.8	87.68	70.2	86.48	6155.40	5550	6700	8400min	10500min	32.00
0.54	153.62	83.74	147.02	18030.20	8300	10500	13200min	16000min	67.80
0.52	148.23	77.13	136.89	11438.00	8850	10500	13300min	16450min	59.50
0.52	149.22	77.41	142.50	11551.40	8890	10800	13300min	16450min	60.10
0.28	221.68	61.95	214.83	18733.10	15000	18000	22000min	28000min	71.40



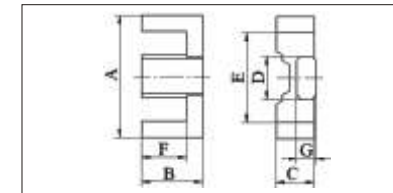
EED FIG.1

EED 型 / EED Core

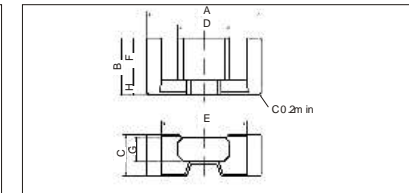
型号 TYPE	图例 FIG.	尺寸 Dimensions (mm)						
		A	B	C	D	E	F	G
EED16.3/13.6/8.8A	1	16.3±0.3	6.95±0.1	8.8±0.3	2.7±0.2	9.6±0.3	3.95±0.15	6.2±0.3

EFD 型 / EFD Core

型号 TYPE	图例 FIG.	尺寸 Dimensions (mm)						
		A	B	C	D	E	F	G
EFD15C	1	15±0.4	7.5±0.15	4.65±0.15	5.3±0.15	11±0.35	5.5±0.25	2.4±0.1
EFD20	1	20.0±0.55	10.0±0.25	6.65±0.2/-0.15	8.9±0.2	15.4±0.5	7.7±0.25	3.6±0.2
EFD20/20/6.7P	1	20±0.35	10.0±0.2	6.65±0.2	8.9±0.2	15.5±0.7/-0	7.8±0.2	3.6±0.2
EFD25AC	1	25.0±0.65	12.5±0.25	9.1±0.2	11.4±0.2	18.7±0.6/-0.5	9.3±0.25	5.2±0.25
EFD25CK	2	25.4±0.4	12.7±0.25	9.1±0.2	11.4±0.2	19min	9.4±0.25	5.2±0.25



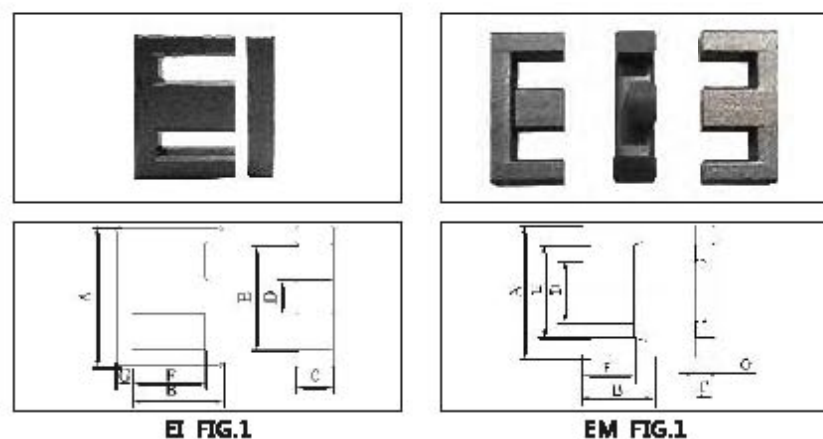
EFD FIG.1



EFD FIG.2

C1	Ae	Le	Amin	Ve	AL(±25%)				重量 g /PRS
					TS5	TS7	TS10镜面	TS13镜面	
0.91	31	29	22.14	902	2700	3100	5600min	6400min	4.70

C1	Ae	Le	Amin	Ve	AL(±25%)				重量 g /PRS
					TS5	TS7	TS10镜面	TS13镜面	
2.33	14.73	34.37	12.72	506.10	1600	1900	2400 min	2800 min	2.90
1.56	30.36	47.42	30.70	1439.60	2800	3400	4000 min	4700 min	7.54
1.62	29.52	47.76	27.60	1409.70	2700	3250	3850 min	4500 min	7.30
1.03	56.21	58.04	56.87	3262.30	4500	5500	6300 min	7600 min	15.92
1.06	55.67	59.07	54.60	3288.60	4400	5400	6100 min	7500 min	16.60



EI型 / EI Core

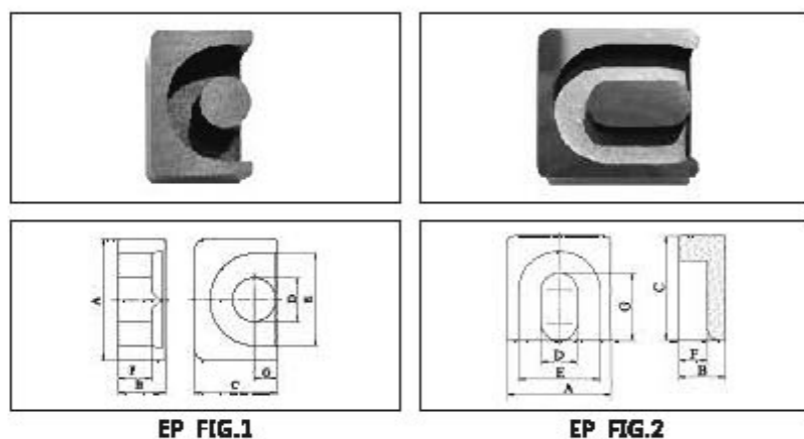
型号 TYPE	图例 FIG.	尺寸 Dimensions (mm)						
		A	B	C	D	E	F	G
EI22/19/6	1	22.0±0.6	15.0±0.3	6.0+0/-0.5	6.0+0/-0.5	15.6min	11.0±0.3	4±0.3
EI25/19/7A	1	25.0±0.5	16.0±0.3	7.0+0/-0.5	6.5±0.3	16.1min	12.7+0.5/-0	2.7±0.2
EI26/14/4D	1	25.6±0.6	10.1±0.1	5.98+0.15/-0.1	3.96±0.13	17.85±0.5	6.15±0.15	4.01±0.13

EM型 / EM Core

型号 TYPE	图例 FIG.	尺寸 Dimensions (mm)						
		A	B	C	D	E	F	G
EM15.2/13.0/4	1	15.2±0.3	6.9±0.2	4±0.2	4.9±0.2	10.1min	4.7±0.2	2.7±0.2

C1	Ae	Le	Amin	Ve	AL(±25%)				重量 g /PRS
					TS5	TS7	TS10截面	TS13截面	
1.14	36.53	42.54	33.06	1554.1	3100	3600	5100min	4100min	8.00
1.20	39.73	47.84	36.45	1600.5	3150	3700	5100min	4100min	8.50
1.42	23.85	33.91	15.84	812.1	2300	2600	3600min	4550min	5.35

C1	Ae	Le	Amin	Ve	AL(±25%)				重量 g /PRS
					TS5	TS7	TS10截面	TS13截面	
2.11	14.88	30.94	11.61	453.6	1700	2000	2500min	2950min	2.75

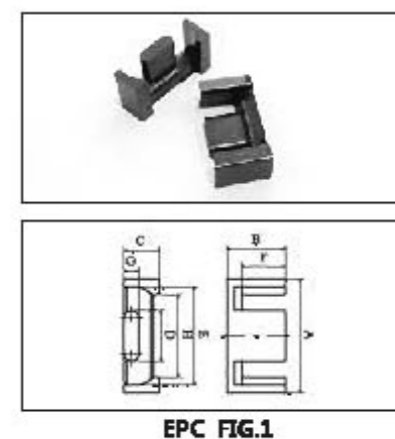


EP 型 / EP Core

型号 TYPE	图例 FIG.	尺寸 Dimensions (mm)						
		A	B	C	D	E	F	G
EP7.85E	2	7.35±0.2	3.05±0.2	5.05±0.2	3.05+0/-0.15	6min	2.84±0.2	3.4±0.15
EP7	1	9.2±0.2	5.7±0.15	6.4±0.2	3.35±0.15	7.2min	2.4min	
EP10A	1	11.5±0.3	5.1±0.15	7.9+0/-0.4	3.3±0.2	9.2min	3.5min	
EP11.8/10.2/7.7	1	11.8±0.3	5.1±0.2	7.9+0/-0.4	3.3±0.2	9.9+0/-0.4	3.6+0.4/-0	
EP13K	1	12.5±0.3	6.5±0.3	8.0±0.2	4.4±0.2	9.7min	4.5min	
EP17	1	18.1±0.4	8.4±0.4	11.3+0/-0.6	5.9+0/-0.4	12.0±0.4	5.5+0.4/-0	
EP20	1	24.0±0.5	10.7±0.2	15.0±0.4	8.3±0.3	16.5±0.4	7.2±0.2	

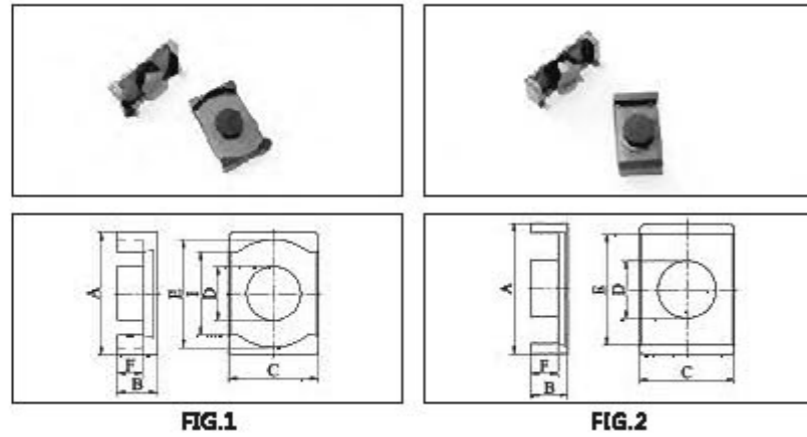
EPC 型 / EPC Core

型号 TYPE	图例 FIG.	尺寸 Dimensions (mm)						
		A	B	C	D	E	F	G
EPC15	1	19.3±0.3	9.6±0.2	4.6±0.15	5.6±0.15	10.5min	4.5±0.2	2.05±0.1



C1	Ae	Le	Amin	Ve	AL(±25%)				重量 g /PRS
					TS5	TS7	TS10截面	TS13截面	
1.52	9.98	15.12	3.24	150.79	1600	1800	2500 min	2800 min	0.95
1.51	11.09	14.53	3.81	161.15	1800	2000	2900 min	3600 min	1.40
1.60	11.29	18.07	3.55	203.97	1700	1900	3360 min	4000 min	2.90
1.70	11.03	18.70	3.55	206.30	1650	1850	3000 min	3300 min	2.91
1.21	19.47	23.52	15.21	457.90	2600	3000	4900 min	5600 min	5.30
0.80	33.80	26.76	25.52	898.98	4300	4900	6300 min	7350 min	12.20
0.48	78.87	37.55	60.82	2961.83	7100	8200	11900 min	14000 min	29.00

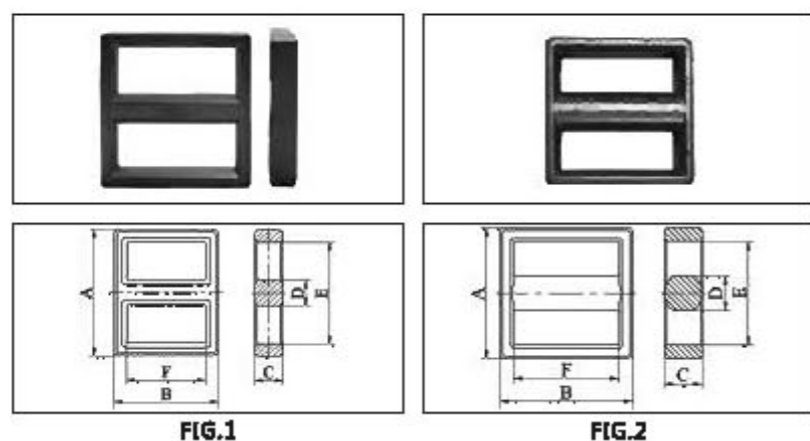
H	C1	Ae	Le	Amin	Ve	AL(±25%)				重量 g /PRS
						TS5	TS7	TS10截面	TS13截面	
8.5min	2.25	12.79	28.76	10.58	367.8	1300	1500	2900min	2600min	2.2



ER 型 / ER Core

型号 TYPE	图例 FIG.	尺寸 Dimensions (mm)					
		A	B	C	D	E	F
ER9.4/4.9/4.9D	1	9.35±0.2	2.45±0.2	4.9±0.2	3.4±0.2	7.4min	1.65±0.15
ER10.8/5.1/5.9	1	10.8±0.2	2.55±0.1	5.9±0.1	4.15±0.15	8.25±0.15	1.575±0.15
ER14.5/6/7	2	14.5±0.2	2.95±0.1	6.7±0.1	4.7±0.1	11.8±0.2	1.65±0.15
ER32/10.2/21B	1	32±0.6	5.1±0.1	21±0.4	11.2±0.2	29.7±0.5	2.7±0.15
ER32/12/11.4C	1	32±0.6	5.9±0.2	11.4±0.25	9.9±0.2	24.9min	3.2±0.2

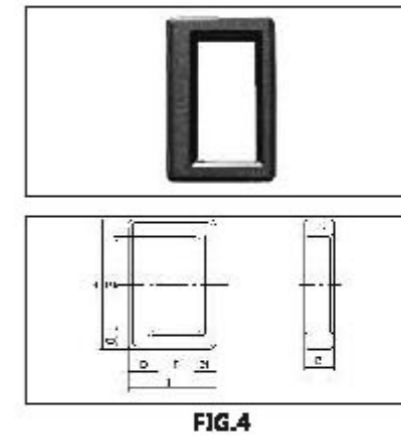
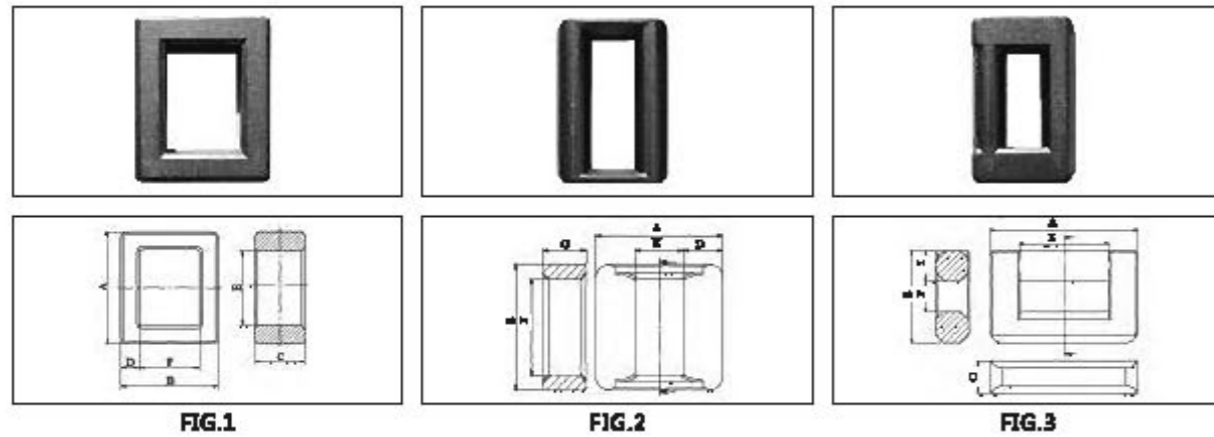
I	Cl	Ae	Le	Amin	Ve	AL(±25%)				重量 g / PRS
						TS5	TS7	TS10横面	TS13横面	
7min	1.58	8.60	13.58	6.26	116.80	1450	1600	2200 min	2400 min	0.60
7.9min	1.09	19.21	14.33	11.50	189.90	2150	2400	3350 min	3750 min	0.98
	0.98	18.44	18.12	17.35	394.10	2800	3100	4200 min	4750 min	1.74
23min	0.36	101.30	36.27	98.52	3674.20	9300	10500	15000 min	18200 min	19.10
	0.85	59.00	39.00	47.88	2281.00	2550	6050	8750 min	10000 min	11.90



ET 型 / ET Core

型号 TYPE	图例 FIG.	尺寸 Dimensions (mm)						
		A	B	C	D	E	F	G
ET20	1	20.1±0.4	20.1±0.4	4.4±0.2	4.0±0.2	16.1±0.3	16.1±0.3	6.1max
ET20.1/26.3/5.4	1	20.1±0.4	26.3±0.5	5.4±0.2	4±0.2	16.1±0.4	21.6±0.4	2±0.15
ET20.3/26.3/5.5	1	20.3±0.4	26.3±0.5	5.5±0.3	4±0.2	16.3±0.4	21.6±0.4	2±0.15
ET23B	1	23.4±0.3	22.0±0.3	3.8±0.2	3.8±0.2	18.9min	17.4min	
ET24	1	24±0.7/-0.4	24±0.7/-0.4	4±0.3	4±0.2	18.9min	18.9min	
ET24D	1	24.0±0.7/-0.4	24.0±0.7/-0.4	4.0±0.3	4.0±0.2	18.2min	19.2min	
ET25E	2	24.5±0.7/-0.3	24.5±0.7/-0.3	7±0.3	6.6±0.2	18.5±0.85/-0.15	19.3min	
ET25B	1	25.5±0.5	25.5±0.5	5.0±0.3	5.0±0.3	18.2min	18.2min	
ET28/34.8/6.4	1	28±0.5	34.8±0.5	6.4±0.3	6.4±0.3	22±0.4	28.3±0.5	
ET28A	1	28.7±0.5	28.7±0.5	5.0±0.3	5.0±0.3	22.2min	22.2min	
ET35B	1	35.3±0.8	35.3±0.8	7.5±0.3	7.5±0.25	27.3±0.5	27.3±0.5	10.2max

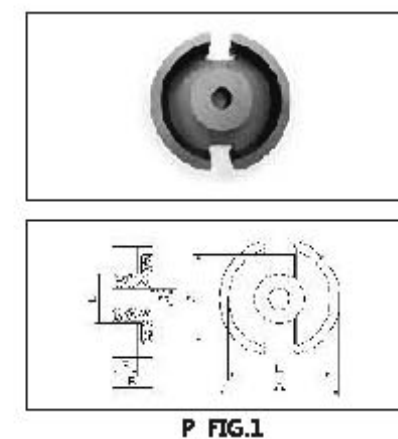
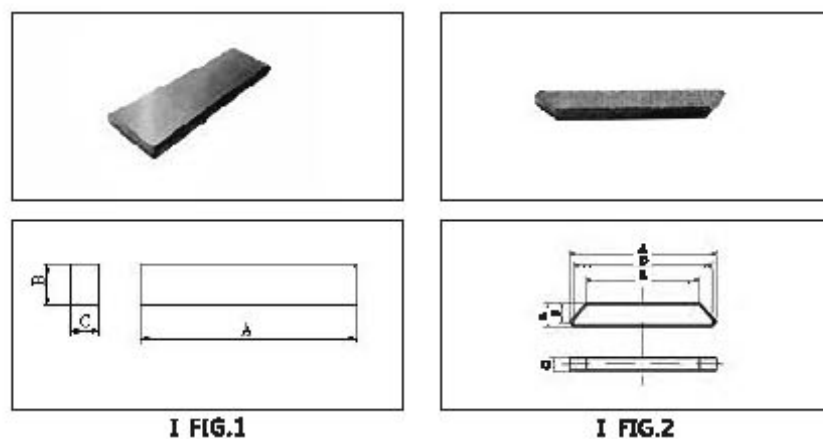
C1	Aa	La	Amin	Va	AL(±30%)				重量 g/PCS
					TS5	TS7	TS10	TS13	
2.87	17.60	50.58	17.60	890.80	2400	3200	4300	5600	4.60
2.80	22.56	61.89	21.60	1383.90	2490	3400	4500	5900	7.20
2.73	22.78	62.09	22.00	1414.40	2500	3400	4600	5900	7.30
3.79	15.09	57.17	14.44	862.80	1800	2500	3300	4200	4.50
3.46	17.64	61.11	16.00	1977.90	2000	2700	3600	4700	5.60
3.64	16.98	61.88	16.00	1080.80	1900	2500	3400	4400	5.50
1.62	97.25	60.12	94.90	2238.40	4900	5800	7700	10000	11.60
2.26	27.35	62.60	25.00	1712.60	3100	4200	5500	7200	8.60
2.10	99.29	82.71	98.40	9249.60	3200	4400	5900	7700	18.90
2.57	27.87	71.61	25.00	1895.60	2700	3700	4900	6300	10.40
1.50	58.59	86.89	58.25	5079.90	4800	6500	8800	11000	28.40



FT 型 / FT Core

型号 TYPE	图例 FIG.	尺寸 Dimensions (mm)					
		A	B	C	D	E	F
FT6.9/5.5/9	1	6.9±0.2	5.45±0.2	9±0.15	1.5±0.15	3.9±0.2	2.45±0.2
FT29A	1	15.0±0.2	18.8±0.2	7.0±0.2	4.0±0.1		
FT16	1	15.6±0.2	15.4±0.2	7.0±0.2	2.8±0.1		
FT17.5/24/6A	2	17.5±0.4	24±0.3	6±0.2	5.5±0.25	6.5±0.4	20±0.3
FT17.6/17.5/8A	2	17.6±0.4	17.5±0.4	6±0.2	5.45±0.25	6.7±0.5	13.5±0.3
FT18.3/19/5.5A	2	18.3±0.4	19±0.4	5.5±0.2		8.22±0.3	14±0.3
FT18/12/4.3	3	19±0.4	12±0.35	4.3±0.3		11.5±0.4	4±0.4
FT19	4	19.5±0.9	14.2±0.6	5.0±0.3	4.0±0.2	12.9min	6.8min
FT20.68	4	20.6±0.3	14.1±0.3	4.6±0.3	4.2±0.2	15.7min	7.35min
FT21.58	4	21.5±0.4	14.9±0.3	4.5±0.2	4.2±0.2	16.2±0.5	7.9±0.2
FT21.5E	4	21.5±0.4	15.6±0.3	3.7±0.2	3.7±0.2	15.5±0.3	6.9±0.2
FT22.8/18.1/5C	2	22.8±0.4	18.1±0.4	5±0.3	4.5±0.25	14.8±0.4	9.1±0.4
FT29/19/14	1	23±0.5	18.8±0.2	14±0.2	4±0.1	15±0.2	
FT24.4/16.1/4.6A	1	24.4±0.3	16.05±0.3	4.6±0.2	4.2±0.15	15.7min	7.35min
FT24.7/21.3/5.2B	2	24.7±0.5	21.3±0.5	5.2±0.2	4.9±0.25	15.9±0.4/-0.3	11.5±0.4
FT25.6	4	25.6±0.4	17.6±0.3	5.2±0.25	5.2±0.15	19.5min	
FT31.6/22.8/7.8	1	31.55±0.75	22.75±0.55	7.8±0.2	6.3±0.3/-0	18.5±0.9/-0	9.6±0.5/-0
FT32	1	32.9±0.5	22.8±0.5	7.9±0.2	6.5±0.2	19.0±0.4	9.6±0.4

C1	Aa	La	Amin	Va	AL(±30%)				重量 g/PCS
					TS5	TS7	TS10	TS13	
2.87	4.50	17.41	4.50	78.40	1700	2400	3200	4200	0.50
2.29	28.00	64.17	28.00	1796.70	2700	4100	5400	7000	9.30
2.27	19.60	44.40	19.60	870.20	2700	4100	5500	7200	4.50
3.19	17.90	57.05	11.83	1021.03	2100	2900	3900	5100	5.30
2.76	18.74	48.14	11.80	772.20	2500	3400	4500	5900	4.00
3.10	17.34	53.83	13.55	833.07	2200	3000	4000	5200	4.80
2.78	15.46	49.00	13.76	664.80	2400	3300	4500	5800	3.50
2.17	15.96	50.60	14.60	807.60	2100	2900	3900	5100	4.20
4.50	11.72	52.76	10.35	618.30	1500	2100	2800	3600	3.20
4.17	19.46	56.05	11.93	754.50	1600	2200	3000	3900	3.90
4.06	13.41	54.48	11.10	730.50	1700	2300	3000	4000	3.80
2.93	20.71	60.71	20.00	1257.40	2900	3200	4200	5900	6.50
1.15	56.00	64.17	56.00	3593.40	6000	8200	10000	14000	18.70
3.13	19.32	60.50	19.32	1168.80	2200	3000	4000	5200	6.10
3.34	20.33	69.57	20.00	1443.84	2000	2800	3700	4800	7.50
3.60	17.88	65.79	14.82	1176.40	1900	2600	3400	4400	6.10
1.56	49.85	77.62	49.14	3869.40	4400	6000	8000	10000	20.00
1.50	51.82	77.77	51.35	4029.80	4600	6300	8300	10800	21.00



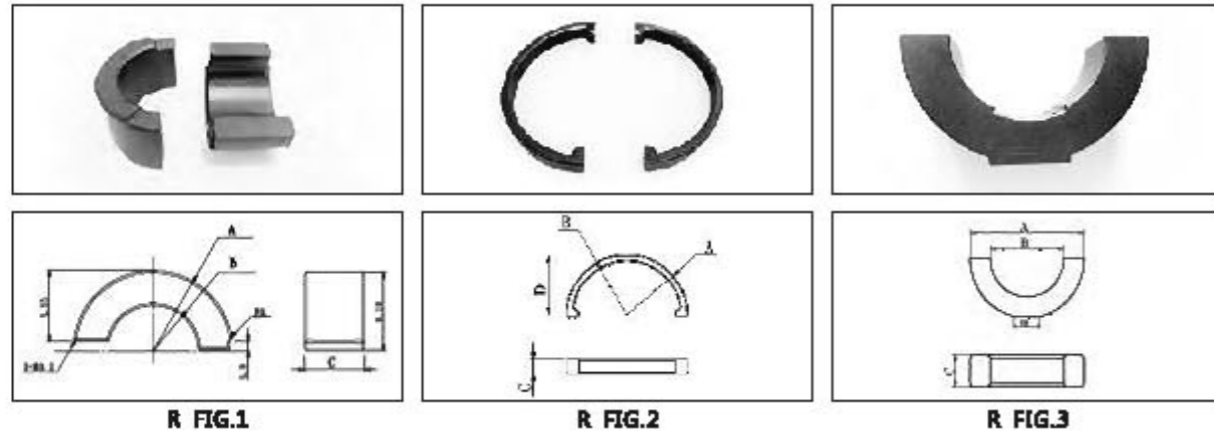
I型 / I Core

型号 TYPE	图例 FIG.	尺寸 Dimensions (mm)						重量 g /PCS
		A	B	C	D	E	F	
17.8/7/2.5	1	7.8±0.2	7±0.2	2.5±0.2				
14/7/3	1	14.3±0.3	7±0.2	2.5±0.2				
17.5/2.5/1.5	2	17.5+0.3/-0	2.5±0.1	1.5±0.1	16.5+0.3/-0	13.5+0.3/-0	2±0.1	
140/12/2.5B	1	40+0.15/-0.65	12±0.2	2.5±0.1				
180/12/2.5A	1	60±1	12±0.3	2.5±0.2				

P型 / P Core

型号 TYPE	图例 FIG.	尺寸 Dimensions (mm)						
		A	B	C	D	E	F	G
P14/8	1	14.0±0.3	4.2±0.2		5.9±0.2	11.8±0.4	3.1±0.2	2.9±0.3
P30/19G	1	30.0±0.5	9.4±0.2	20.6min	18.3±0.2	25min	6.65±0.25	5.6±0.2
P35/22E	1	35.6±0.6	10.9±0.2	26.2±0.6	15.9±0.3	30+1/-0.2	7.6±0.3	5.2+0.5/-0

C1	Ae	Le	Amin	Ve	AL(±25%)				重量 g /PRS
					T55	T57	TS10端面	TS13端面	
0.79	25.10	19.80	19.80	495.00	3650	4100	4900 min	5740 min	2.80
0.89	121.81	47.47	114.80	5758.80	11000	13000	15400 min	18200 min	80.00
0.28	186.66	53.00	164.84	9832.40	16000	19000	21000 min	25900 min	51.00



R型 / R Core

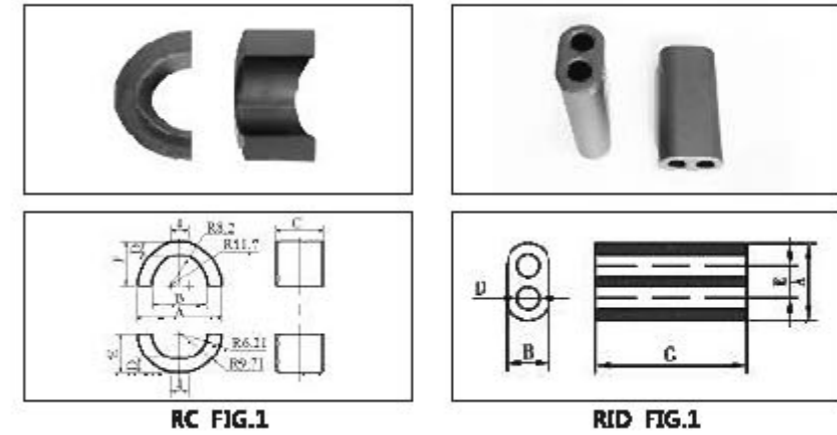
型号 TYPE	图例 FIG.	尺寸 Dimensions (mm)						
		A	B	C	D	E	F	G
R12.7/7.1/4.8	1	6.35±0.15	3.57±0.15	4.78±0.2				
R15.5/10.5/19	1	15.5±0.2	10.5±0.2	19±0.2	15.8+0.3/-0.2	5±0.15	1±0.1	
R23.5/20.2/5	2	23.5+0/-0.5	20.2+0.5/-0	5.2+0/-0.4	23.2±0.4			
R40/25/25	3	40.64±0.5	25.4±0.5	25±0.4	15.24±0.2	28.16±0.3	26.67±0.5	
R78/52.8/25A	3	78±1	52mm	25±0.5				

RC型 / RC Core

型号 TYPE	图例 FIG.	尺寸 Dimensions (mm)					
		A	B	C	D	E	F
RC19.4/12.4/11A	1	19.42±0.2	12.42±0.2	11±0.2	3.5±0.2	11.2±0.2	9.7±0.2

RID型 / RID Core

型号 TYPE	图例 FIG.	尺寸 Dimensions (mm)					重量 g /PCS
		A	B	C	D	E	
RID13.3/7.5	1	13.8±0.6	7.5±0.35	27±0.75	3.8±0.25	5.7±0.25	8.4



C1	Ae	Le	Amin	Ve	AL(±25%)				重量 g /PCS
					TS5	TS7	TS10横面	TS13横面	
2.28	12.99	29.51		981.40	1500	1800	9800	4900	2
0.95	83.98	79.65		6685.50	5400	6700	11000	13300	24
3.20	13.98	136.91	12.63	1914.10	530	680	1050	1300	10
0.54	374.06	200.02		74821.80	11000	14800	21800	27800	390
0.64	311.63	200.24		62400.00	9400	12300	18000	23000	156

C1	Ae	Le	Amin	Ve	AL(±25%)				重量 g /PCS
					TS5	TS7	TS10横面	TS13横面	
1.28	37.87	48.39		1832.2	3400	4100	4800min	5800min	9.5

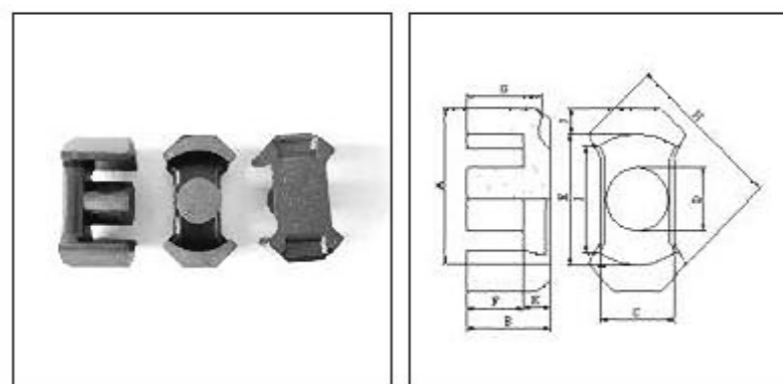


FIG.1

RM 型 / RM Core

型号 TYPE	图例 FIG.	尺寸 Dimensions (mm)						
		A	B	C	D	E	F	G
RM4	1	10.8±0.2	5.2±0.15		5.9+0/-0.2	7.95min	3.5min	
RM5L	1	14.9max	5.2±0.15		4.8±0.2	10.4±0.3	3.15min	
RM6T	1	17.9+0/-0.7	6.2±0.1		6.3+0.1/-0.2	12.4min	4.0min	
RM8BN	1	22.75±0.45	8.2±0.1	10.8±0.2	8.4±0.15	17.3±0.3	5.5±0.15	7.35±0.15
RM10/L8.8AK	1	27.8±0.65	9.8±0.1	13.25±0.25	10.7±0.2	21.4min	6.45±0.2	8.85±0.15
RM14AK	1	42.2+0/-1.2	15.05±0.2	19+0.2/-0.6	15.0+0/-0.5	29.0+1.0/-0	10.55±0.2	13.7±0.2

H	I	AL(±25%)					重量				
		C1	Ae	Le	Amin	Ve	TS5	TS7	TS10轴径	TS13轴径	g /PRS
9.6±0.2		1.62	13.90	22.50		313.00	1900	2150	2900 min	3200 min	1.68
12.8+0/-0.6		1.05	23.15	24.18	18.10	559.40	5000	9500	4500 min	5200 min	2.90
14.7+0/-0.6		0.88	34.71	30.51	30.60	1059.10	4100	4800	6000 min	7000 min	5.50
19.5+0/-0.8	9.8min	0.67	59.82	40.35	55.42	2413.40	6000	7200	8400 min	9800 min	12.50
24.15±0.55	13min	0.54	88.67	48.17	86.90	4271.20	8000	9700	11000 min	13000 min	22.20
34.8+0/-1.5	17.0min	0.38	194.09	73.94	170.87	14350.20	13000	16000	17500 min	21000 min	74.60

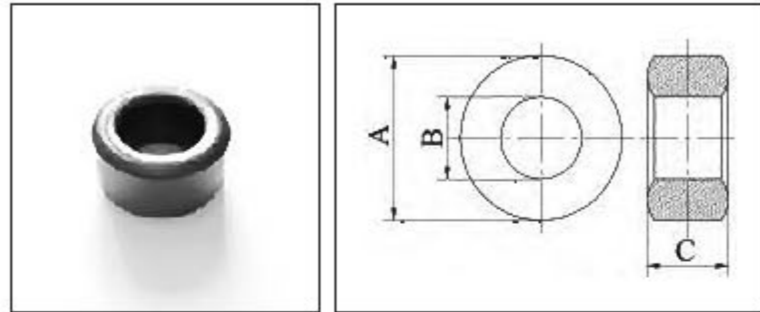


FIG.1

T型/T Core

型号 TYPE	图例 FIG.	尺寸 Dimensions (mm)			C1	A ₀
		A	B	C		
T2.54*1.27*1.27AC	1	2.54±0.3	1.27±0.3	1.27±0.3	7.14	0.77
T3.05*1.27*2.54	1	3.05±0.13	1.27±0.13	2.54±0.13	2.82	2.12
T3.4*2*2A	1	3.4±0.18	2±0.15	2±0.15	5.92	1.97
T3.7*1.7*2	1	3.76±0.2	1.7±0.2	2.01±0.2	3.94	1.96
T3.9*2.2*2.3	1	3.93±0.17	2.23±0.17	2.31±0.17	4.80	1.91
T4*2*2A	1	4.0±0.3	2.0±0.3	2.0±0.3	4.53	1.92
T4*2.4*2	1	4±0.15	2.4±0.15	2±0.15	6.46	1.49
T4.5*2.7*1.3	1	4.5±0.2	2.7±0.2	1.3±0.15	12.30	0.83
T5.4*2.6*2	1	5.4±0.2	2.6±0.18	2±0.18	4.30	2.68
T5.8*3*1.5	1	5.8±0.15/-0.1	3±0.15/-0.05	1.5±0.15/-0.1	6.37	2.04
T6*3*2A	1	6.0±0.3	3.0±0.3	2.0±0.3	4.53	2.88
T6*3*3	1	6.0±0.3	3.0±0.3	3.0±0.3	9.02	4.32
T6.3*3.8*2.5	1	6.3±0.3	3.8±0.3	2.5±0.3	5.50	2.70
T7*4*3	1	7.0±0.3	4.0±0.3	3±0.3	3.74	4.38
T7*4.5*2.2A	1	7±0.3	4.3±0.3	2.2±0.3	5.86	2.81
T8*4*3	1	8.0±0.3	4.0±0.3	3.0±0.3	3.02	5.77
T8*4*4	1	8.0±0.3	4.0±0.3	4.0±0.3	2.27	7.69
T8*5*3	1	8.0±0.3	5.0±0.3	3.0±0.3	4.46	4.42
T9*5*3	1	9.0±0.3	4.7min	3.0±0.3	3.56	5.89
T9*5*4A	1	9.0±0.3	5.0±0.3	4.0±0.3	2.67	7.77
T9*5*5	1	9.0±0.3	4.7min	5.0±0.3	2.14	9.72
T9*5.5*4	1	9±0.3	5.5±0.3	4±0.2	5.19	6.86

L ₀	V ₀	AL(±30%)				重量 g/PCS
		T55	T57	T510	T513	
5.53	4.30	960	1300	1700	2250	0.02
5.99	12.70	2400	3300	4450	5780	0.06
8.10	11.10	1150	1600	2100	2750	0.06
7.74	15.20	1750	2350	3150	4100	0.08
9.18	17.50	1400	1850	2600	3400	0.09
8.71	16.70	1500	2050	2750	3600	0.09
9.63	14.30	1050	1450	1950	2500	0.07
10.26	8.60	560	760	1000	1300	0.04
11.51	30.30	1800	2200	2900	3800	0.16
18.01	26.60	1050	1450	2000	2550	0.14
13.07	37.70	1500	2050	2750	2600	0.20
19.07	56.50	2250	3100	4150	5400	0.30
14.87	40.20	1250	1700	2250	3000	0.20
16.41	71.80	1850	2500	3350	4350	0.37
17.07	49.70	1150	1600	2150	2800	0.26
17.42	100.40	2280	3100	4150	5400	0.50
17.42	133.80	3050	4150	5550	7200	0.80
19.69	87.00	1550	2100	2800	3600	0.50
20.77	121.10	1950	2650	3500	4500	0.60
20.77	161.50	2500	3500	4700	6100	0.80
20.77	201.90	3200	4400	5880	7800	1.05
21.88	150.10	2150	3000	3900	5100	0.80

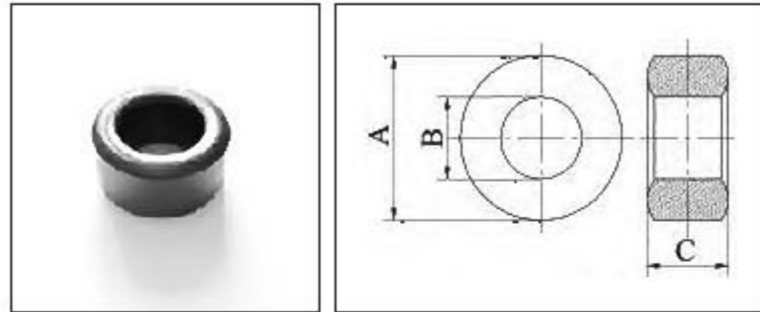


FIG.1

T型/T Core

型号 TYPE	图例 FIG.	尺寸 Dimensions (mm)			C1	A ₀
		A	B	C		
T9*6*3	1	9±0.3	6±0.3	3±0.25	5.10	4.44
T9*5*5B	1	9.1±0.3	5.1±0.3	5±0.3	2.17	9.73
T9.5*4.75*1.2	1	9.5±0.2	4.75±0.15	3.175±0.125	2.88	7.25
T9.5*5.1*19.1	1	9.5±0.25	5.1±0.25	19.05±0.98	0.59	40.58
T10*5*6.5E	1	9.53±0.3	4.75±0.3	6.35±0.3	1.42	14.58
T9.55*4.75*4.78A	1	9.55±0.38	4.75±0.38	4.78±0.13	1.89	20.97
T10*5*9H	1	10±0.4	5±0.4	9±0.9	3.02	7.21
T10*5*5	1	10.0±0.4	5.0±0.4	5.0±0.3	1.81	12.01
T10*8*3	1	10.0±0.4	8.0±0.4	3.0±0.3	4.10	5.87
T10*6*4A	1	10±0.4	6±0.4	4±0.3	3.08	7.33
T10*6*6	1	10.0±0.4	6.0±0.4	6.0±0.3	2.05	11.74
T11*7*3	1	10.99±0.25	6.83±0.25	2.97±0.25	4.45	8.06
T11*7*7A	1	11.12±0.25	7.11±0.25	7.09±0.25	1.98	18.98
T12*6*4	1	12±0.4	6.0±0.4	4.0±0.3	2.27	11.53
T12*8*6	1	12±0.4	6±0.4	8±0.3	1.51	17.30
T12.5*7.7*4	1	12.5±0.3	7.7±0.25	4±0.2	3.24	9.41
T12.5*8.2*2	1	12.5±0.3	8.2±0.3	2±0.2	7.45	4.24
T12.5*7.5*5	1	12.7max	7.5min	5.0max	2.50	19.38
T12.7*7.14*4.7A	1	12.7±0.4	7.14±0.3	4.78±0.5	2.28	12.93
T12.7*7.14*6.35D	1	12.7±0.4	7.14±0.4	6.35±0.3	1.72	17.17
T12.7*7.5*4C	1	12.7±0.4	7.3±0.4	4±0.3	2.83	10.53
T12.7*7.5*5B	1	12.7max	7.5min	5max	2.88	10.62

L ₀	V ₀	AL(±30%)				重量 g/PCS
		TSS	TS7	TS10	TS13	
22.93	101.80	1300	1800	2400	3150	0.50
21.11	205.30	3150	4300	5800	7500	1.10
20.69	149.90	2400	3300	4400	5700	0.80
21.52	873.30	19000	17500	23500	30500	4.50
20.72	302.00	4800	6600	8800	11500	1.60
20.72	227.30	5800	5000	6500	8500	1.20
21.78	156.90	2250	3100	4150	5400	0.80
21.78	261.60	3800	5200	6900	9000	1.40
24.07	141.30	1800	2300	3050	4000	0.70
24.07	188.40	2250	3050	4100	5300	1.00
24.07	282.70	3350	5600	6100	7850	1.50
28.96	183.50	1550	2100	2800	3650	0.90
27.70	387.40	5500	4700	6900	8200	2.00
26.13	301.30	3050	4100	5500	7200	1.60
26.13	452.00	4500	6200	8300	10500	2.35
30.52	287.30	2100	2900	3800	5000	1.50
31.57	133.30	830	1250	1650	2200	0.70
30.74	411.20	5000	4100	5900	7100	2.10
29.51	381.40	5000	4100	5500	7150	2.00
29.51	506.70	4000	5450	7300	9500	2.60
29.37	314.40	2400	3300	4400	5800	1.40
30.62	325.20	2400	3300	4350	5650	1.74

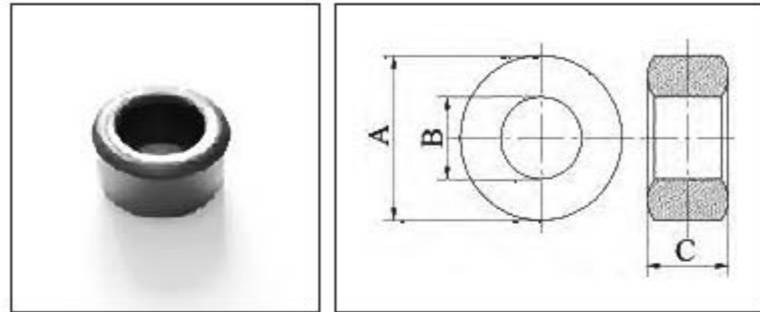


FIG.1

T型/T Core

型号 TYPE	图例 FIG.	尺寸 Dimensions (mm)			C1	A ₀
		A	B	C		
T12.7*7.8*5	1	12.7±0.4	7.8±0.4	5.0±0.3	2.58	12.01
T12.7*7.9*6.35A	1	12.7±0.4	7.9±0.4	6.35±0.3	2.68	14.86
T12.7*7.92*7	1	12.7±0.4	7.92±0.3	7.0±0.3	1.90	16.42
T12.7*8*2.9	1	12.7±0.4	8±0.3	2.85±0.15	4.77	6.58
T12.8*7.35*5	1	12.8±0.4	7.35±0.4	5.0±0.3	2.27	13.28
T13*7*5A	1	13±0.5	7±0.5	5±0.3	2.09	14.53
T13*8*5	1	13±0.5	8±0.5	5±0.3	2.59	12.26
T13.2*7.4*6.1A	1	13.2±0.4	7.4±0.4	6.1±0.3	1.78	17.20
T13.21*7.97*1.98D	1	13.21±0.3	7.97±0.3	1.96±0.3	2.72	11.24
T13.3*8.5*5A	1	13.3±0.5	8.5±0.4	5±0.3	2.81	11.80
T14*7*5	1	14.0±0.5	7.0±0.5	5.0±0.3	1.81	16.82
T14*8*4	1	14.0±0.5	8.0±0.5	4.0±0.3	2.81	11.69
T14*8*7A	1	14.0±0.4	8.0±0.4	7.0±0.3	1.60	20.46
T14*8.4*12	1	14±0.5	8.4±0.5	12±0.4	1.68	32.88
T14*9*5	1	14.0±0.4	9.0±0.5	5.0±0.3	2.84	12.90
T14.5*6.4*19.5	1	14.27±0.25	6.35±0.25	15.46±0.25	0.58	50.48
T14.5*6.4*28.6	1	14.27±0.25	6.35±0.25	28.58±0.51	0.27	107.18
T15.2*9.5*5	1	15.8±0.5	9.5±0.5	5±0.3	2.47	13.41
T15.9*7.9*28.6B	1	15.875±0.375	7.9±0.4	28.575±0.525	0.32	109.43
T15.9*8.9*4.7C	1	15.88±0.38	8.86±0.38	4.7±0.13	2.30	15.87
T15.9*11*6	1	15.9±0.58	10.57±0.38	6.07±0.38	2.54	15.95
T16*10*7E	1	16±0.4	10±0.5	7±0.3	1.91	20.62

L _a	V _a	AL(±30%)				重量 g/PCS
		T55	T57	T510	T513	
30.96	371.80	2650	2650	4850	6300	1.90
31.17	466.30	3300	4500	6000	7800	2.40
31.22	512.70	3600	4950	6800	8500	2.67
31.59	206.50	1450	1950	2600	3400	1.10
30.09	388.55	3050	4150	5550	7200	2.07
29.50	428.80	3400	4600	6200	8000	2.23
31.75	388.90	2650	3600	4850	6300	2.02
30.62	526.80	3850	5300	7050	9150	2.75
30.56	343.50	2500	3450	4800	6000	1.80
39.15	390.90	2450	2250	4450	5800	2.03
30.49	512.70	3800	5200	6950	9000	2.67
32.82	383.70	2450	3350	4450	5800	2.00
32.82	671.50	4300	5800	7800	10150	3.50
33.70	1108.00	6700	9150	12250	115900	5.80
34.58	490.20	2400	3300	4400	5700	2.24
29.10	1469.20	11900	16350	21500	28300	7.64
28.10	3118.70	25450	34700	46300	60150	16.20
38.08	587.00	2800	3800	5050	6600	3.05
34.48	3772.90	21900	29900	39880	51800	19.60
36.81	588.05	3000	4050	5450	7050	3.05
40.45	645.50	2700	3700	5000	6400	3.40
39.38	811.80	3600	4900	6580	8500	4.22

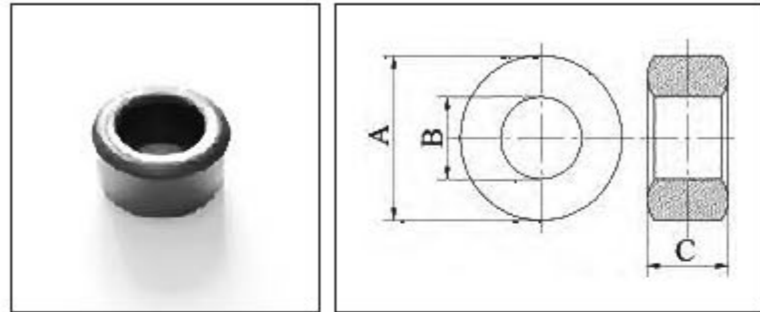


FIG.1

T型/T Core

型号 TYPE	图例 FIG.	尺寸 Dimensions (mm)			C1	A ₀
		A	B	C		
T16*10*8A	1	16.0±0.5	10.0±0.5	8.0±0.3	1.67	23.56
T16*12*8	1	16.0±0.5	11.6min	8.0±0.3	2.81	15.07
T16*8*8	1	16.0±0.5	8.0±0.5	8.0±0.3	1.13	30.75
T16*9*5	1	16.0±0.5	9.0±0.5	5.0±0.3	2.18	17.03
T16*9*8	1	16.0±0.4	9.5±0.4	8.0±0.3	1.51	25.42
T16*9.6*6.3	1	16.0±0.4	9.6±0.4	6.3±0.3	1.95	19.73
T16*9.6*8	1	16.0±0.4	9.6±0.5	8.0±0.3	1.54	25.05
T16.4*11.3*8.05	1	16.64±0.25	11.3±0.25	8.05±0.25	2.62	21.23
T17*10*5	1	17.0±0.4	10.0±0.4	5.0±0.3	2.37	17.10
T17.4*9.5*28.6	1	17.4±0.38	9.5±0.38	28.58±0.51	0.41	98.01
T17.5*11.5*7A	1	17.5±0.6	11.5±0.6	7±0.3	2.14	20.69
T18*10*10D	1	18.0±0.5	10.0±0.5	10.0±0.3	1.07	38.87
T18*10*7	1	18.0±0.5	10.0±0.5	7.0±0.3	1.59	27.21
T18*10*8	1	18±0.5	10±0.5	8±0.3	1.84	31.09
T18*12*8A	1	18.0±0.5	12.0±0.5	8.0±0.3	2.58	17.76
T18.5*10.2*4	1	18.5±0.3	10.2±0.5	4±0.2	2.64	16.12
T18.5*8.8*4B	1	18.5±0.3	8.8±0.3	4±0.2	2.47	16.83
T18.7*10.2*28.8B	1	18.7±0.5	10.15±0.4	28.575±0.525	0.36	138.45
T19*15*11B	1	19±0.5	19±0.3	11±0.2	1.51	32.61
T19*13*6	1	19±0.6	13±0.6	6±0.4	2.76	17.79
T20*10*10	1	20.0±0.5	10.0±0.5	10.0±0.3	0.91	48.05
T20*10*7	1	20.0±0.5	10.0±0.5	7.0±0.3	1.29	33.63

L ₀	V ₀	AL(±30%)				重量 g/PCS
		T55	T57	T510	T513	
39.38	927.80	4100	5600	7500	9700	4.80
43.78	458.60	2350	3200	4300	5600	3.40
54.84	1071.30	8100	8300	11090	14400	5.80
57.18	693.10	9150	4300	5750	7500	3.30
58.30	973.50	4580	6250	8350	10500	5.10
58.52	759.80	9500	4800	6400	8950	3.95
58.52	964.80	4500	6100	8100	10500	5.02
42.81	908.80	3400	4650	6230	8100	4.70
40.49	892.10	2900	3980	5300	6900	3.60
39.78	3899.10	17000	23000	30500	40200	20.90
44.24	915.50	3200	4400	5850	7650	4.76
41.55	1814.90	8500	8800	11750	15280	8.40
41.55	1130.40	4500	6150	8200	10700	5.90
41.55	1281.80	5150	7050	9400	12200	6.70
45.86	814.20	2600	3630	4850	6300	4.23
42.53	685.40	2600	3550	4750	6150	3.56
41.60	688.90	2800	3800	5050	6600	3.65
42.62	5047.70	19200	26130	34900	45000	28.25
49.08	1600.30	4590	6250	8350	10850	8.30
49.08	872.90	2500	3400	4550	5800	4.54
49.55	2092.50	7600	10400	13850	18000	10.90
43.55	1464.70	5300	7250	9700	12500	7.60

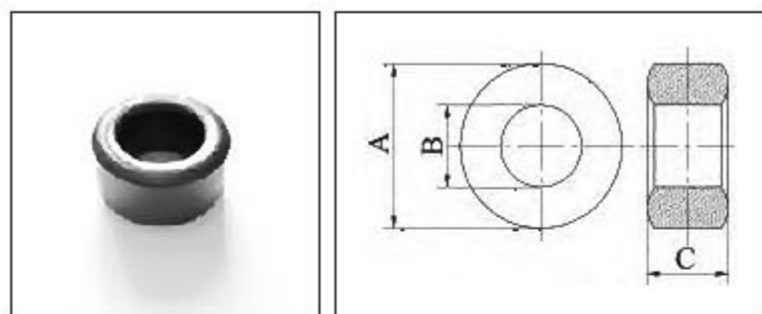


FIG.1

T型/T Core

型号 TYPE	图例 FIG.	尺寸 Dimensions (mm)			C1	A ₀
		A	B	C		
T20*11*10	1	20±0.4	11±0.4	10±0.3	1.05	43.68
T20*12*10	1	20.0±0.5	12.0±0.5	10.0±0.3	1.23	38.14
T20*12*6	1	20.0±0.5	12.0±0.5	6.0±0.3	2.05	23.48
T20*12*8A	1	20±0.5	12±0.5	8±0.3	1.54	31.31
T21*13.2*6.35	1	21±0.35	13.2±0.3	6.35±0.25	2.13	24.32
T21.34*15.75*4.06	1	21.34±0.38	15.75±0.25	4.06±0.13	5.10	11.26
T22*10*10	1	22.0±0.6	10.0±0.6	10.0±0.3	0.80	56.99
T22*14*10	1	22±0.6	14±0.6	10±0.3	1.36	38.33
T22*14*12	1	22.0±0.6	14.0±0.6	12.0±0.3	1.16	47.19
T22*14*12.7A	1	22.0±0.6	14.0±0.6	12.7±0.3	1.09	49.94
T22*14*13A	1	22.0±0.6	14.0±0.6	13.0±0.3	1.07	51.12
T22*14*8	1	22±0.4	14±0.3	4±0.2	3.48	15.73
T22*14*6.35	1	22.0±0.6	14.0±0.6	6.35±0.3	2.19	24.97
T22*14*7	1	22.0±0.4	14.0±0.4	7.0±0.3	1.86	27.53
T22*14*8	1	22.0±0.6	14.0±0.6	8.0±0.3	1.74	31.46
T22*14*9	1	22.0±0.6	14.0±0.6	9.0±0.3	1.54	35.39
T22*14*12.7C	1	22.1±0.38	14±0.38	12.7±0.25	1.68	50.55
T22.1*15.7*12.7C	1	22.1±0.3	15.7±0.3	12.7±0.3	1.03	52.34
T22.1*15.7*6.35	1	22.1±0.6	15.7±0.6	6.35±0.3	2.07	26.17
T25*15*10B	1	25.0±0.6	15.0±0.6	10.0±0.3	1.23	48.93
T25*15*12E	1	25±0.6	15±0.6	12±0.3	1.03	58.71
T25*15*13C	1	25.0±0.4	15.0±0.3	13.0±0.3	0.95	63.60

L _e	V _e	AL(±30%)				重量 g/PCS
		T55	T57	T510	T513	
45.91	2005.50	6550	8950	11950	15500	10.40
48.14	1884.40	5600	7650	10200	13250	9.80
48.14	1130.70	3350	4600	6100	7950	5.90
48.14	1507.50	4500	6100	8150	10600	7.84
51.84	1261.00	3200	4400	5950	7650	6.60
57.37	846.10	1350	1850	2500	3200	3.40
45.41	2587.80	8650	11800	15700	20500	13.50
54.67	2148.80	4950	6780	9050	11750	11.20
54.67	2579.30	5980	8130	11300	14100	13.40
54.67	2730.90	6300	8600	11500	14900	14.20
54.67	2784.80	6450	8800	11750	15250	14.50
54.67	880.00	2000	2700	3600	4700	4.50
54.67	1965.20	3150	4300	5740	7450	7.10
54.67	1504.80	3450	4750	6300	8200	7.80
54.67	1719.30	4000	5400	7230	9400	8.90
54.67	1934.30	4450	6100	8100	10550	10.10
54.78	2768.30	6350	8700	11600	15050	14.40
54.15	2833.80	6850	9100	12100	15800	14.70
54.15	1416.30	3300	4550	6050	7890	7.40
60.18	2844.40	5600	7650	10200	13250	15.30
60.18	3533.30	6700	9200	12250	15900	18.40
60.18	3827.70	7300	9960	13250	17250	19.90

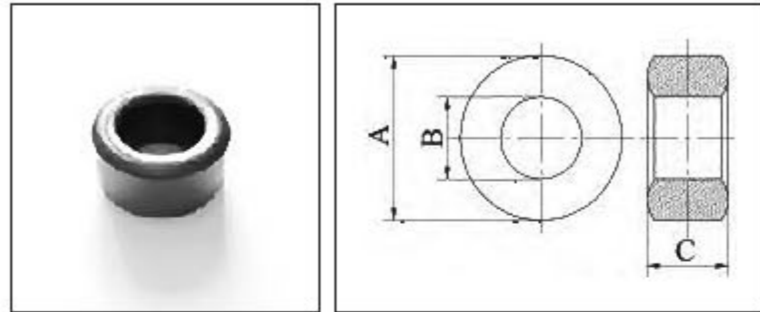


FIG.1

T型/T Core

型号 TYPE	图例 FIG.	尺寸 Dimensions (mm)			C1	A ₀
		A	B	C		
T25*15*14B	1	25±0.3	15±0.3	14±0.2	0.89	68.50
T25*15*15E	1	25±0.4	15±0.4	15±0.3	0.82	73.39
T25*15*20	1	25.0±0.6	15.0±0.6	20±0.5	0.82	97.85
T25*15*3	1	25±0.4	15±0.4	3±0.3	4.10	14.60
T25*15*4A	1	25±0.5	15±0.4	4±0.4	3.00	19.57
T25*15*5	1	25.0±0.6	15.0±0.4	5.0±0.3	2.46	24.46
T25*15*6	1	25±0.6	15±0.6	6±0.3	2.05	29.36
T25*15*8A	1	25±0.6	15±0.6	8±0.3	1.54	39.14
T25*15*9D	1	25±0.5	15±0.5	9±0.3	1.37	44.03
T25.5*14.5*10A	1	25.3±0.5	14.8±0.5	10±0.2	1.17	51.26
T25*15*10K	1	25.4±0.51	15.5±0.51	10.0±0.25	1.27	48.51
T25.5*14.5*10.4	1	25.5±0.5	14.5±0.3	10.4±0.5	1.07	55.70
T25.91*12.83*28.58A	1	25.91±0.51	12.83±0.51	28.58±0.51	0.91	179.41
T26*14.5*10.4	1	26.0±0.6	14.5±0.6	10.4±0.4	1.03	58.13
T26*14.5*13	1	26.0±0.6	14.5±0.6	13.0±0.3	0.72	83.84
T26*14.5*8	1	26.0±0.6	14.5±0.6	8±0.3	1.34	44.71
T28*14*11	1	28.0±0.6	14.0±0.6	11.0±0.3	0.82	73.89
T28*14*14	1	28±0.6	14±0.6	14±0.3	0.85	94.17
T28*16*13	1	28±0.6	16±0.5	13±0.4	0.86	76.00
T28*16*16B	1	28±0.6	16±0.5	16±0.4	0.70	83.53
T28*16*9	1	28.0±0.6	16±0.5	9±0.4	1.25	52.61
T29*19*19.8	1	29.0±0.76	19.0±0.76	19.8±0.38	1.08	67.98

L _a	V _a	AL(±30%)				重量 g/PCS
		TS5	TS7	TS10	TS13	
60.18	4122.20	7850	10500	14300	18600	21.40
60.18	4416.60	8400	11500	15300	18900	23.00
60.18	5888.80	11250	15300	20400	26500	30.80
60.18	884.00	1650	2250	3050	3950	4.60
60.20	1177.80	2250	3050	4080	5300	6.13
60.18	1472.20	2800	3800	5100	6650	7.60
60.18	1766.70	3350	4600	6100	7950	9.20
60.18	2355.50	4500	6130	8170	10600	12.25
60.18	2630.00	5050	6900	9130	11950	13.80
60.07	3079.10	5900	8000	10700	13900	16.00
61.71	2993.10	5400	7400	9850	12800	15.60
59.61	3320.80	6450	8800	11700	15250	17.30
56.12	10067.70	22050	30130	40150	52200	52.30
60.14	3495.80	6650	9100	12150	15800	18.20
60.14	5042.20	9600	13100	17500	22750	26.20
60.14	2689.20	5100	7000	9300	12150	14.00
60.97	4511.30	8350	11400	15250	18800	23.50
60.97	5741.70	10650	14550	19400	25200	29.90
65.64	4988.00	8000	10900	14550	18900	25.90
65.64	6139.10	9800	13400	17800	23250	31.90
65.64	3459.20	5500	7550	10050	13050	18.00
73.20	4976.00	6400	8750	11670	15150	25.90

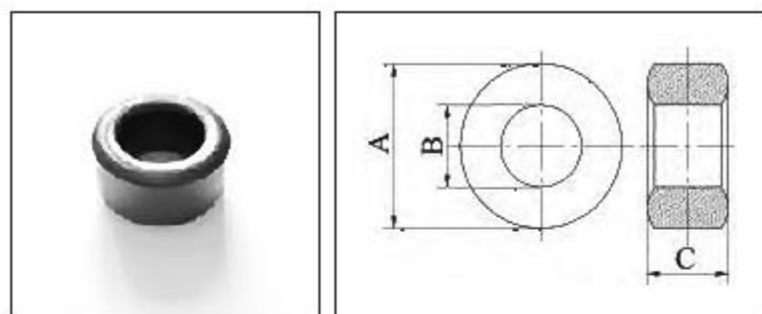


FIG.1

T型/T Core

型号 TYPE	图例 FIG.	尺寸 Dimensions (mm)			C1	A ₀
		A	B	C		
T29*19*15	1	29.0±0.6	19.0±0.6	15.0±0.5	0.99	73.89
T29*19*15.2A	1	29.0±0.6	19.0±0.6	15.2±0.3	0.98	74.38
T29*19*7.5	1	29.0±0.5	19.0±0.4	7.49±0.3	1.98	36.90
T30*19*7	1	30±0.6	19±0.6	7±0.3	1.97	37.84
T30.8*19.3*15.6	1	30.8±0.5	19.3±0.5	15.6±0.4	0.86	88.08
T31*19*10B	1	31±0.5	19±0.5	10±0.4	1.28	58.82
T31*19*12	1	31±0.6	19±0.6	12±0.3	1.07	70.58
T31*19*13E	1	31±0.6	19±0.6	13±0.4	0.98	76.46
T31*19*15	1	31±0.8	19±0.8	15±0.3	0.86	88.22
T51*19*16	1	31.0±0.6	18.6min	16.0±0.4	0.82	92.62
T31*19*17A	1	31±0.5	19±0.5	17±0.4	0.75	98.89
T31*19*8A	1	31±0.5	19±0.5	8±0.3	2.14	35.29
T51*19*7.5	1	31.0±0.6	19.0±0.6	7.5±0.3	1.71	44.11
T31*19*8	1	31.0±0.5	19.0±0.5	8.0±0.3	1.60	47.05
T31*19*9.5	1	31±0.6	19±0.6	9.5±0.3	1.35	55.88
T51*20*10	1	31.0±0.6	20.0±0.6	10±0.3	1.49	54.13
T31*20*15	1	31±0.6	20±0.6	15±0.3	0.96	81.18
T31*20*18	1	31±0.6	20±0.9	18±0.4	0.90	86.60
T52*17*15.5	1	32.0±0.6	16.5min	15.5±0.4	0.65	111.77
T33*18*7.1	1	33±0.3	18±0.3	7.1±0.2	1.42	53.18
T33.5*24.3*4.3	1	33.5±0.5	24.3±0.5	4.3±0.3	4.55	19.61
T56*23*10C	1	36±0.6	23±0.6	10.0±0.4	1.40	63.92

L ₀	V ₀	AL(±30%)				重量 g/PCS
		T55	T57	T510	T513	
73.20	5408.70	6950	9500	12650	16500	28.10
73.20	5480.80	7050	8600	12850	16700	28.50
73.20	2700.80	3450	4750	6300	8250	14.00
74.36	2813.50	3500	4800	6400	8300	14.60
75.90	6685.90	8000	10900	14550	18950	34.80
75.49	4439.90	5950	7300	9790	12700	23.00
75.49	5327.90	6450	8810	11700	15250	27.70
75.49	5771.80	7000	8500	12700	16500	30.00
75.49	8659.90	8050	11000	14850	19090	34.80
75.92	7031.00	8400	11500	15900	19900	36.60
75.49	7547.80	8150	12450	16600	21600	38.20
75.49	2863.90	3200	4400	5850	7600	13.80
75.49	3329.90	4000	5500	7340	9550	17.30
75.49	3551.80	4300	5850	7800	10150	18.50
75.49	4217.90	5100	6890	9300	12090	21.90
77.60	4200.50	4800	6550	8750	11400	21.80
77.60	6300.70	7200	9800	13100	17050	32.80
77.60	8720.80	7700	10900	14900	18200	34.90
72.30	8080.90	10600	14570	19500	25200	42.00
75.41	4004.40	4850	6600	8850	11500	20.80
89.25	1750.90	1520	2090	2750	3590	9.10
89.65	5730.60	4900	6700	8950	11600	29.80

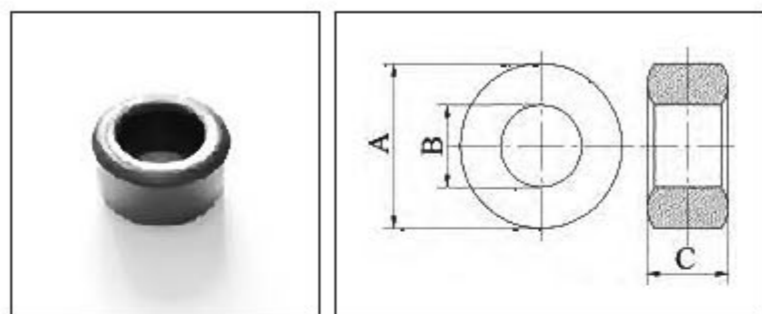


FIG.1

T型/T Core

型号 TYPE	图例 FIG.	尺寸 Dimensions (mm)			C1	A ₀
		A	B	C		
T36*23*15B	1	36.0±0.6	23.0±0.5	13.0±0.25	1.00	83.10
T36*23*15C	1	36.0±0.6	23.0±0.6	15.0±0.4	0.83	85.80
T57*22*15	1	57.0±0.7	22.0±0.7	15.0±0.4	0.81	110.00
T57.5*21.5*90	1	57.5±0.6	21.5±0.6	30.0±0.3	0.38	233.91
T38*19*10	1	38.0±0.7	19.0±0.7	10.0±0.5	0.81	81.20
T38*19*13	1	38.0±0.7	19.0±0.7	13.0±0.5	0.70	112.87
T38*19*14	1	38.0±0.4	19.0±0.5/-0.1	14.0±0.4	0.65	127.80
T38*19*17	1	38.0±0.7	19.0±0.7	17.0±0.5	0.53	155.18
T38*19.2*13	1	38.0±0.4	19.2±0.4	13.0±0.5	0.71	117.56
T38*22*15	1	38.0±0.7	22.0±0.7	13.0±0.5	0.88	101.45
T38*22*14C	1	38.0±0.7	22.0±0.7	14.0±0.3	0.82	109.25
T38*22*15	1	38.0±0.7	22.0±0.7	15.0±0.5	0.77	117.06
T38*22*16	1	38.0±0.7	22.0±0.7	16.0±0.5	0.72	124.86
T38*22*19	1	38.0±0.7	22.0±0.7	19.0±0.5	0.61	148.27
T38*19*12.7D	1	38.1±0.7	19.0±0.5	12.7±0.4	0.71	118.51
T38*19*16D	1	38.1±0.5/-0.35	19.0±0.25	15.9±0.25	0.57	145.72
T38*25*15	1	38.1±0.7	25.4±0.7	15.0±0.4	1.00	83.86
T42*26*13	1	42.0±0.7	26.0±0.7	13.0±0.5	1.01	102.03
T42*26*16	1	42.0±0.7	26.0±0.7	16.0±0.5	0.82	125.57
T42*26*18A	1	42.0±0.7	26.0±0.7	18.0±0.5	0.73	141.27
T42*26*25	1	42.0±0.7	26.0±0.7	25.0±0.5	0.52	196.20
T47*27*15	1	47.0±0.4	27.0±0.4	15.0±0.5	0.76	146.22

L ₀	V ₀	AL(±30%)				重量 g/PCS
		T55	T57	T510	T513	
89.65	7449.90	6400	8700	11600	15100	33.70
89.65	8595.90	7350	10050	13400	17450	44.70
88.83	9749.30	8500	11650	15600	20250	50.70
88.06	20598.70	18350	25000	33380	43350	107.00
82.75	7553.80	7600	10350	13850	18000	39.20
82.75	9819.90	9900	13500	18000	23400	51.10
82.75	10575.30	10650	14500	19400	25200	55.00
82.75	12841.40	12850	17650	23550	30500	66.80
83.29	9785.00	9700	13500	17750	23000	50.10
89.71	9101.40	7800	10650	14200	18450	47.30
88.71	9801.60	8400	11450	15300	19800	50.80
89.71	10501.70	9000	12250	16950	21300	54.80
89.71	11201.80	9600	13100	17500	22700	58.20
88.71	13302.10	11400	15500	20500	27000	69.20
82.85	9652.10	9700	13250	17650	22900	50.20
82.83	12069.40	12150	16550	22100	28750	62.80
87.06	8119.70	6680	8120	12150	15800	47.40
102.83	10491.40	8800	9350	12450	16200	54.80
102.83	12912.50	8400	11500	15900	19900	67.00
102.83	14526.50	8400	12900	17250	22440	75.50
102.83	20176.00	15150	17900	23900	31500	105.00
110.49	16156.00	9100	12500	16600	21500	84.00

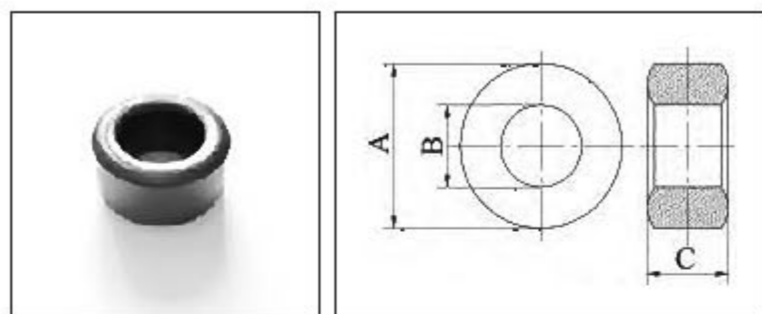
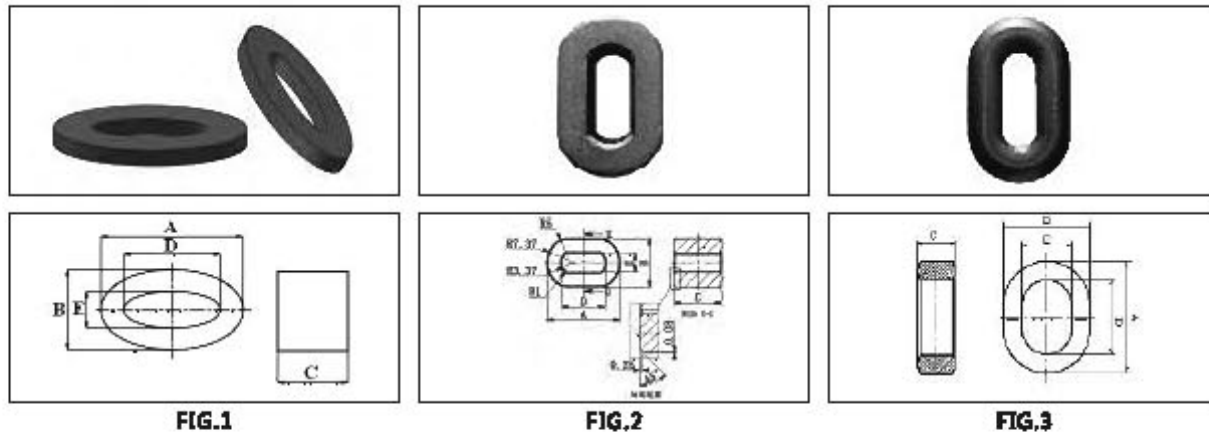


FIG.1

T型/T Core

型号 TYPE	图例 FIG.	尺寸 Dimensions (mm)			C1	A ₀
		A	B	C		
T48*30*15	1	48±0.8	30±0.8	15±0.5	0.89	132.00
T49.1*33.8*15.9	1	49.1±0.7	33.8±0.75	15.9±0.35	1.06	120.23
T49.1*33.8*19	1	49.1±0.7	33.8±0.7	19±0.4	0.89	143.67
T50*25*19	1	50±0.8	25±0.8	19±0.5	0.48	228.22
T50*25*20	1	50.0±0/-1.2	25.0±0.0/-0	20.0±1.2/-0	0.46	239.17
T50*30*20	1	50.0±0.8	30.0±0.8	20.0±0.5	0.62	193.71
T50*35*20A	1	50.0±0.8	35.0±0.8	20.0±0.5	0.88	143.42
T51*31*13	1	51±0.5	31±0.5	13±0.4	0.87	127.35
T51*31*20	1	51±0.5	31±0.5	20±0.5	0.49	254.70
T51.5*31.5*13.5	1	51.5±0.6	31.5±0.5	13.5±0.5	0.95	132.91
T51.5*31.5*24.5	1	51.5±0.6	31.5±0.5	24.5±0.5	0.52	240.13
T56*32*15	1	56.0±0.8	32.0±0.8	15.0±0.5	0.75	173.38
T56*32*16	1	56.0±0.8	32.0±0.8	16±0.5	0.70	187.00
T56*32*18	1	56.0±0.8	32.0±0.8	18.0±0.5	0.62	210.45
T61*35.35*12.7	1	61±1.3	35.35±0.85	12.7±0.5	0.92	157.74
T62.1*38.2*18	1	62.1±1.1	38.2±0.8	18±0.5	0.72	210.92
T63*38*25	1	63±0.2/-2	38±1/-0.6	25±0.5	0.52	292.94
T65*38*20	1	65±1.5	38±0.8	20±0.5	0.59	263.61
T73.65*38.85*12.7	1	73.65±1.5	38.85±0.75	12.7±0.4	0.77	213.60
T78*51*22	1	78±0.8	51±0.8	22±0.5	0.67	292.00
T80*40*15	1	80±1.5	40±1.5	15±0.5	0.60	288.27
T102*65*25	1	102±2	65±1.5	25±0.5	0.56	454.75

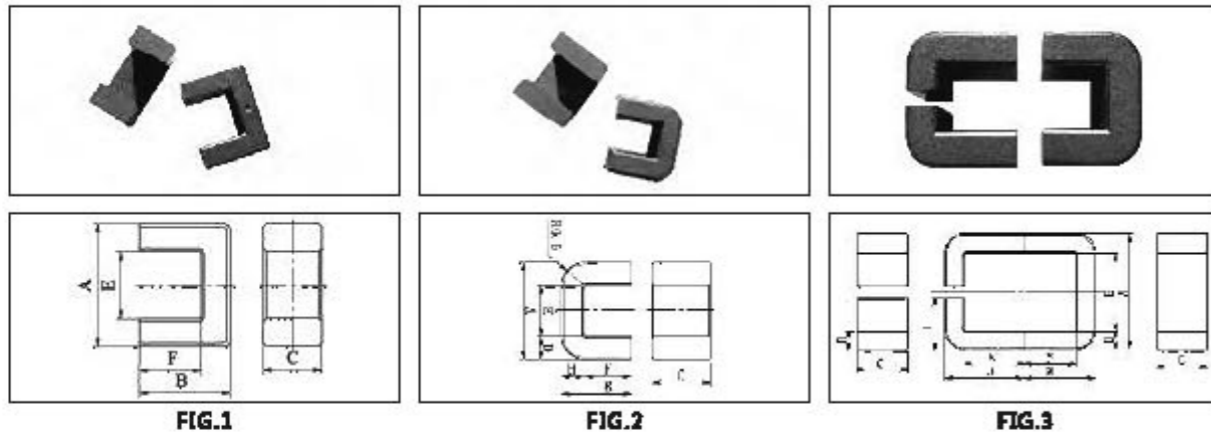
L _a	V _a	AL(±30%)				重量 g/PCS
		T55	T57	T510	T513	
119.00	15657.00	7650	10450	13900	18100	81.40
127.24	15288.40	4500	8900	11800	15400	79.50
127.24	18281.10	7800	10500	14150	18500	95.00
106.88	24847.90	14500	19750	26300	34200	129.00
106.02	26074.20	15200	20800	27500	35800	143.00
120.96	29555.40	11230	15320	20400	26580	122.50
130.73	19402.60	7800	10700	14250	18500	101.00
123.64	15744.60	7100	9700	12800	16800	82.00
123.64	51489.20	14200	19400	25800	33630	164.00
125.30	16574.80	7300	9950	13250	17250	86.20
125.27	30880.30	13200	18050	24050	31300	158.00
191.27	23021.90	9200	12800	16750	21500	119.70
191.00	24556.00	9800	13450	17900	23300	128.00
181.27	27625.80	11050	15100	20150	26150	144.00
144.54	22793.60	7500	10250	13500	17800	119.00
151.52	51957.70	9600	13100	17500	22700	166.20
151.52	44385.60	13350	18200	24300	31500	230.00
154.28	40863.90	11800	16100	21500	27900	211.50
165.22	35289.90	8900	12150	16250	21120	133.50
167.00	57538.00	10200	14000	18500	24200	299.20
174.21	50213.90	11400	15600	20800	27000	261.00
253.65	115949.90	12950	16900	22500	29250	600.00



TF 型 / TF Core

型号 TYPE	图例 FIG.	尺寸 Dimensions (mm)					
		A	B	C	D	E	F
TF12.1/6.8/6	1	12.05±0.3	6.83±0.3	5.95±0.3	8.15±0.3	3.15±0.3	
TF19.6/13.1/12.7	2	19.64±0.4	13.1±0.5	12.7±0.25	11.64±0.4	5.1±0.5	
TF28/20.2/5	3	28±0.6	20.2±0.6	5±0.3	15±0.6	7.2±0.6	
TF29/20/10	5	29.6±0.4	19.8±0.5	9.7±0.25	20.5±0.5	10.8±0.5	
TF29/20/20B	8	29±0.4	20±0.3	20±0.25	19.9±0.3	10.4±0.3	

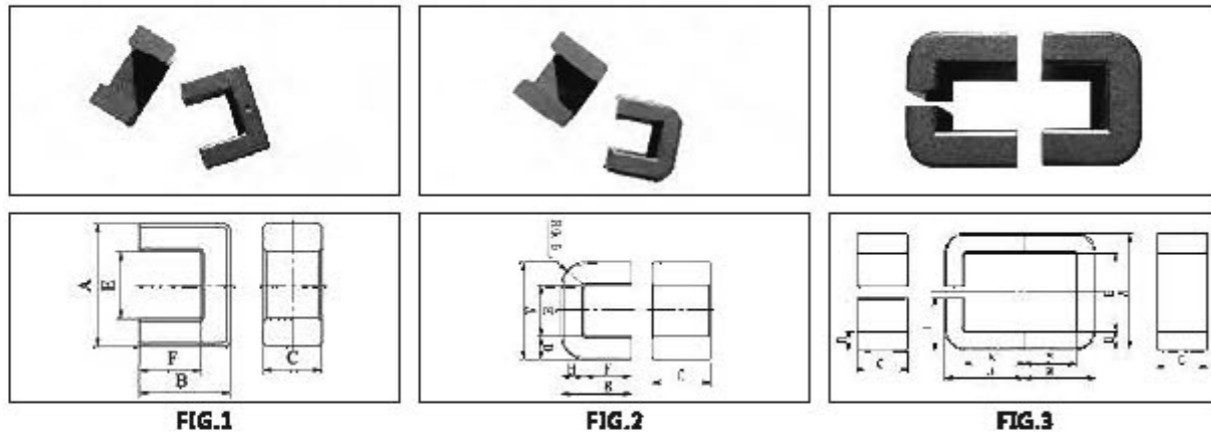
C1	Ae	Le	Ve	Al(±30%)				重量 g/PCS
				TS5	TS7	TS10	TS13	
1.63	15.00	24.39	367.50	4200	5800	7500	10000	1.30
0.87	50.30	44.39	2255.00	7900	10700	14000	18000	10.34
1.74	29.76	51.86	1543.35	3950	5400	7200	9300	26.00
1.52	41.44	69.04	2812.58	4500	6200	8250	10700	19.22
0.75	84.16	68.04	5805.45	8200	12500	16700	21800	26.50



UF型 / UF Core

型号 TYPE	图例 FIG.	尺寸 Dimensions (mm)					
		A	B	C	D	E	F
UF4.6/12/4	1	4.6±0.1	6.0±0.1	3.6±0.15		2.6±0.1	4.6±0.1
UF6.4/10/5	1	6.4±0.15	5±0.1	5±0.2	2±0.1	2.4±0.1	2.5±0.1
UF8.6/13/4E	1	8.6±0.2	6.45±0.2	3.6±0.2		4min	4.2±0.2
UF9.8/14/5AF	1	9.8±0.2	7.2±0.2	2.7±0.2		4.1min	4.2±0.2
UF8.8/14/3B	1	8.8±0.3	7.1±0.2	2.8±0.2		4.1min	4.3±0.2
UF9.8/16/3E	1	9.9±0.2	8.2+0/-0.2	2.95±0.15		4.35±0.2	5+0.3/-0
UF10.5/16/5B	1	10.5±0.5	7.8±0.5	5.0±0.9		5.2min	5.3±0.5
UF11/16/5E	1	11.0±0.4	8.3+0/-0.3	5.3+0/-0.5		5.6min	5.3min
UF13.6/21.6/10.4B	3	13.6±0.25	9.8±0.2	10.4±0.2	3.6±0.2	6.4±0.2	6.2±0.25
UF15/23/7B	1	15.2±0.5	11.7±0.2	6.7+0/-0.5		5.0min	6.55min
UF16/20/6C	1	16.0±0.4	10.0±0.9	6.0±0.3		6.7min	6.0±0.3
UF19.5/28/11.5	2	19.5±0.3	14±0.2	11.5±0.2	4.5±0.1	10.5±0.2	8.5±0.2
UF19.7/35.4/4B	1	19.7±0.4	17.7±0.2	4.8±0.4	6±0.2	7.4min	11.7±0.2
UF20/28/4B	1	20±0.4	14±0.2	5.9±0.2		8±0.2	8±0.2
UF20.2/28/11B	1	20.2±0.3	14±0.2	11±0.2		10.3+0.3/-0	9±0.2
UF20.5/28/11	1	20.5±0.4	14.2±0.1	11±0.2		10.5±0.4	8.2±0.15
UF21/32/8B	1	21.7±0.4	18±0.2	8.0+0/-0.4		7.0±0.4	8.5±0.25
UF22.5/30/9	2	22.5±0.4	15±0.2	9±0.2		10.3±0.3	9±0.2
UF25/38/13	1	24.8±0.7	19+0/-1	13.0+0/-0.5		8.2±0.3	10+0.5/-0
UF26.5/34/16A	1	26.5±0.4	17±0.2	16±0.2	4.75±0.2	17±0.4	12.2±0.2
UF27/34/16B	1	27+0.2/-0.3	17±0.2	18±0.2	5±0.15	17+0.2/-0.3	12±0.2

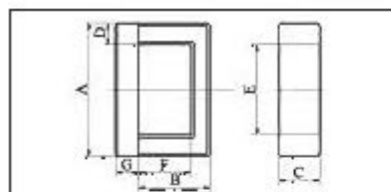
C1	Ae	Le	Amin	Ve	AL(±25%)				重量 g / PRS
					TS5	TS7	TS10横面	TS13横面	
7.02	3.84	26.85	3.60	103.5	480	560	730min	830min	0.50
2.01	10.79	21.71	10.00	234.2	1500	1700	2280min	2600min	1.20
4.09	7.99	32.19	7.92	257.2	920	1050	1300min	1560min	1.94
4.49	7.66	34.39	7.43	263.4	850	1000	1500min	1740min	1.88
4.36	7.94	34.63	7.83	275.0	880	1030	1500min	1740min	1.43
4.58	8.55	38.27	8.19	319.5	880	1050	1300min	1470min	1.66
3.20	12.50	40.05	12.50	500.7	1250	1500	2200min	2700min	2.60
3.05	13.46	40.88	12.63	551.8	1350	1600	2000min	2300min	2.87
1.41	37.44	52.91	37.44	1381.0	3200	3900	4500min	5400min	10.30
1.66	91.94	52.88	91.28	1689.0	2700	5900	6000min	7000min	8.80
2.01	25.50	51.37	24.00	1309.9	2200	2700	4000min	5200min	6.88
1.41	51.75	73.14	51.75	3785.0	3550	4400	4900min	5950min	19.70
0.28	288.00	81.05	288.00	23341.8	18300	22800	23000min	30000min	121.40
2.86	23.40	66.85	23.40	1564.3	1700	2100	2350min	2850min	8.10
1.34	54.16	72.40	53.63	3821.3	3700	4600	5100min	6300min	20.40
1.34	55.00	74.00	55.00	4043.0	3700	4650	5100min	6300min	21.00
1.24	57.74	71.32	57.33	4118.1	4000	5000	5500min	6700min	21.40
1.40	54.00	75.45	54.00	4074.2	3600	4500	5000min	6000min	21.20
0.79	105.65	83.40	105.19	8806.5	6500	8200	8900min	10500min	45.80
1.28	76.34	97.80	76.00	7465.9	4200	5300	5600min	7000min	38.80
1.22	80.00	97.71	80.00	7816.6	4400	5500	5950min	7350min	40.60



UF型 / UF Core

型号 TYPE	图例 FIG.	尺寸 Dimensions (mm)					
		A	B	C	D	E	F
UF28.3/36/14	2	28.3±0.4	18±0.2	14±0.3		16.3±0.4	12±0.2
UF40/52/18A	1	40±0.5	26±0.2	16±0.5		25±0.4	18.5±0.2
UF41.5/51/18B	1	41.4+0.2/-0.4	25.5±0.2	18±0.2	7±0.15	27.4±0.3	18.5±0.2
UF41.5/50.4/15.1	2	41.5±0.7	25.2±0.3	15.1±0.3	6±0.3	28min	18.8±0.3
UF41.8/52.5/16.3A	1	42+0/-0.5	26+0.3/-0	16.5+0/-0.4	8.3±0.15	25+0.5/-0	17.5+0.8/-0
UF43.2/19/27.9	2	43.2±0.9	9.5±0.15	27.9±0.6		95.4±0.7	5.4±0.15
UF45/42/12A	1	45±0.3	21±0.2	12±0.25	7±0.2	81±0.25	14±0.2
UF46/79/28A	1	46±0.5	39.5±0.5	28±0.5	14±0.3		25.4±0.5
UF54.7/71.7/19.5A	2	55+0/-0.6	35.7+0.3/-0	19.5±0.2	8.5+0.3/-0	87.4+0.2/-0.3	27+0.3/-0
UF56.1/47.2/15.8A	1	56.1±0.6	23.6±0.25	15.75±0.25		88.6±0.6	17.6±0.25
UF59/67/15B	1	59+0.2/-0.4	33.5±0.2	15±0.2	10±0.2	99+0.3/-0.55	23.5±0.2

Cl	Ae	Le	Amin	Ve	AL(±25%)				重量 g / PR5
					TS5	TS7	TS10横回	TS13横回	
1.18	84.00	99.45	84.00	8553.7	4550	5780	6100min	7900min	43.4
1.23	120.00	148.00	120.00	17708.0	4700	6050	6200min	7800min	92.1
1.20	125.48	150.71	125.10	18912.7	4850	6250	6400min	8100min	98.3
1.66	92.53	153.84	90.60	14235.0	3500	4550	4700min	5800min	74.0
1.08	136.18	147.39	134.47	20072.4	5350	6900	7000min	8950min	104.4
0.93	112.81	104.92	108.81	11836.4	5900	7450	7700min	9800min	61.5
1.67	84.00	139.99	84.00	11758.2	3450	4450	4600min	5700min	61.1
0.46	992.89	181.74	992.00	71403.4	12900	18890	18000min	21000min	970.0
1.25	169.08	210.65	168.68	95617.2	4900	6400	6400min	8050min	18.5
1.53	108.56	165.79	94.50	17998.2	3850	5000	5100min	6400min	98.6
1.36	149.59	203.34	149.25	30417.3	4450	5850	5880min	7400min	153.0



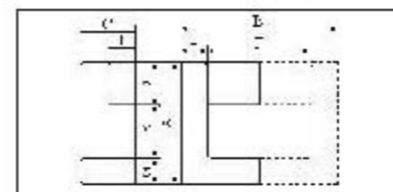
UI FIG.1

UI型 / UI Core

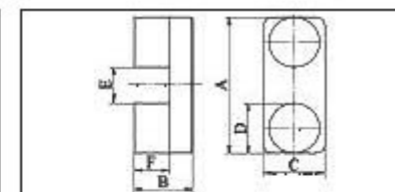
型号 TYPE	图例 FIG.	尺寸 Dimensions (mm)						
		A	B	C	D	E	F	G
UI10.5/5.5/6.5	1	10.9±0.3	3.3±0.15	6.25±0.3		6.9±0.3	1.65±0.15	2±0.1
UI17/5	1	16.5±0.3	4.7±0.3	5.0±0.2	2.85±0.15	10.6min	6.4+0.3/-0.2	2.8±0.2

UU型 / UU Core

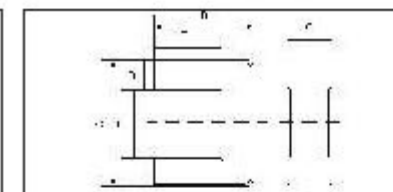
型号 TYPE	图例 FIG.	尺寸 Dimensions (mm)						
		A	B	C	D	E	F	G
UU9.8/13/4A	1	9.8±0.2	12.8±0.2	4.1+0.3/-0	5.6±0.15	4.2±0.15	8.4±0.15	2.0±0.15
UU24.5/21/14	2	24.54±0.4	10.5±0.15	14.0±0.2	8.5±0.2	7.54±0.2	6.5±0.2	
UU25/28/7	3	25.0±0.4	14.0±0.2	7.0±0.3		11.0±0.4	7.0±0.3	
UU38/38/20A	2	38±0.45	19±0.2	20±0.25	11.7±0.2	14.2min	13.7+0.15/-0.1	



UU FIG.1



UU FIG.2



UU FIG.3

C1	Ae	Le	Amin	Ve	AL(±25%)				重量 g / PRS
					TS5	TS7	TS10端面	TS13端面	
1.98	11.54	22.93	10.31	264.60	1580	1800	2880min	2700min	1.42
3.50	12.90	42.80		549.00	1250	1500	1800min	2100min	2.80

H	I	C1	Ae	Le	Amin	Ve	AL(±25%)				重量 g / PRS
							TS5	TS7	TS10端面	TS13端面	
2.2±0.15	2.2±0.15	4.16	12.50	51.99	11.48	649.80	1050	1300	1500min	1800min	2.30
		0.71	77.33	55.07	56.00	4253.80	6400	7800	9000min	10500min	19.80
		1.47	49.00	71.99	49.00	5527.60	5400	4200	4900min	5600min	19.70
		1.22	106.74	188.22		13899.68	4600	6000	6200min	7700min	69.00

概念

主要概念与定义

1、磁场

电流产生磁场，在螺线管中，或在磁路中电流的产生的磁场为：

$$H = \frac{NI}{l}$$

在这一个表式中，采用国际单位制，H单位为安培/米(A/m)，N为匝数，I为电流，单位安培(A)，l为螺线管或磁路长度，单位为米(m)。

在磁心中，加正弦波电流，可用有效磁路长度 l_e 来计算磁场强度：

$$H = \frac{\sqrt{2} IN}{l_e} \text{ (A/m)}$$

$$10e = \frac{1 \times 10^3}{4\pi} \approx 79.58 \text{ A/m}$$

2、磁通密度、磁极化强度、磁化强度

在磁性材料中，加强磁场H时，引起磁通密度变化，其表现为： $B = \mu_0 H + J$ 或 $B = \mu_0 (H + M)$

B为磁通密度，亦称磁感应强度，J称磁极化强度，M称磁化强度， μ_0 为真空磁导率，其值为 $4\pi \times 10^{-7}$ 亨利/米(A/m)。

B、J单位T，H、M单位为A/m， $1T = 10^4 Gs$ 。

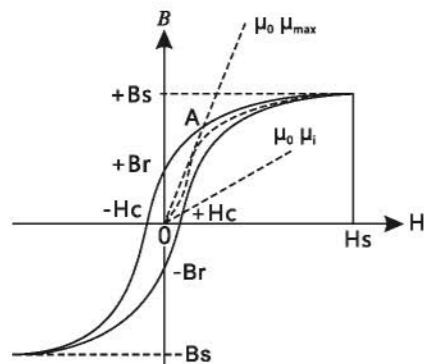
在磁心中可用有效面积 A_e 来计算磁通密度：

$$\text{正弦波为：} \hat{B} = \frac{0.225V}{fNA_e}$$

电压单位V，频率单位为Hz，N为匝数，B单位为T， A_e 单位为 m^2 。

3、饱和磁通密度、剩余磁化强度、矫顽力

B和H的关系除在真空中和在磁性材料中小磁化场下具有线性关系外，一般具有非线性关系，即具有所谓磁滞回线性质：



B_s 为饱和磁化强度， B_r 为剩余磁化强度， H_c 为矫顽力。

H_s 为饱和磁化场，不同磁性材料产生的磁滞回线表现形式不一样， B_s 、 B_r 、 H_c 、 H_s 都不一样。

4、磁导率

(1) $\frac{B}{H} = \mu_0 (1 + \frac{B}{H}) = \mu_{\text{absolute}}$ 称绝对磁导率，是有量纲的。

(2) $\frac{B}{H} = \mu_0 \mu_r$ ， μ_r 称相对磁导率，是无量纲的，是一个数值。

我们平常用的大都是相对磁导率，且把脚标r省去。

(3) $\frac{1}{\mu_0} \frac{\Delta B}{\Delta H (\Delta H \rightarrow 0)} = \mu_i$ 称初始磁导率，它与温度、频率有关。测量时在一定温度、一定频率、很低的磁通密度（或很小的磁场）、闭合磁路中进行。在实际测量中，规定：磁场H所产生的磁通密度应小于1mT，一般B为0.1mT，但亦有许多特殊情况，应加以注意。

(4) 在磁路中存在气隙，即非闭合磁路条件下，测得的磁导率为有效磁导率：

$$\frac{\mu_i}{1 + g\mu_i / l_e} = \mu_e$$

g是气隙长度， l_e 是有效磁路长度。这一表示，仅是小气隙g下的一种近似。在大气隙下，磁通要穿过气隙的外部，其有效磁导率将大于按上式计算所得之值。

(5) 在没有偏置磁场的情况下，磁场H较大时，该磁场H产生磁通密度B，则这时，

$$\mu_s = \frac{1}{\mu_0} \frac{B}{H}$$
，称振幅磁导率。

(6) 在具有直流偏置磁场时，再加上一个交流磁场，这时测得的磁导率 $\mu_{\Delta} = \frac{1}{\mu_0} \left[\frac{\Delta B}{\Delta H} \right] H_{DC}$

称为增量磁导率。在直流迭加状态下测得的电感，计算出的磁导率近似于增量磁导率。

(7) 上述(1)-(6)的磁导率都是频率较低，或接近直流状态下测得的磁导率，在频率较高时，其磁导率表现为复数磁导率。

在串联电路中为 $\mu = \mu'_s - j\mu''_s$ ，

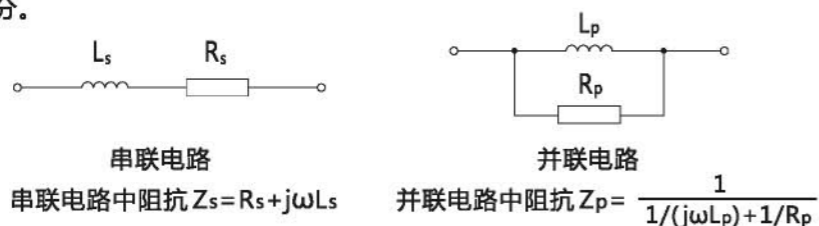
在并联电路中为 $\frac{1}{\mu} = \frac{1}{\mu'_p} - \frac{1}{j\mu''_p}$

μ'_s ， μ''_s ， μ'_p ， μ''_p 都是频率的函数。

5、阻抗

电感产生感抗 $X_L = j\omega L$ ，电容产生容抗 $X_C = \frac{1}{j\omega C}$ ，二者总称为电抗，纯电阻 R 。

三者总称阻抗，在磁性器件讨论中，相对低的频率下，我们忽略容抗，只讨论电阻和感抗，且有串联电路和并联电路之分。



Z_s 、 Z_p 都与频率有关，其特性称为阻抗频率特性，它与磁性材料频率特性有关。另外，它们与绕组参数有关。在复数磁导率中，其频率特性表现为 μ' 、 μ'' 的频率特性。阻抗频率特性，实际上是磁性器件的特性，并非是材料的特性。

6、损耗因子

表示小信号下材料的损耗特性。由于磁心损耗，引起信号相移，其表示为：

$$\text{tg}\delta_m = \frac{R_s}{\omega L_s} = \frac{\mu'_s}{\mu''_s} \quad \text{or} \quad \text{tg}\delta_m = \frac{\omega L_p}{R_p} = \frac{\mu'_p}{\mu''_p}$$

$\text{Tg}\delta_m$ 称为损耗因子，表示的是损耗功率与贮能的比值。因磁心损耗包括磁滞损耗，涡流损耗、剩余损耗，所以损耗因子可表示为：

$\text{tg}\delta_m = \text{tg}\delta_h + \text{tg}\delta_e + \text{tg}\delta_r$ ，分别称为磁滞、涡流、剩余损耗因子。

7、比损耗因子

$\frac{\text{tg}\delta_m}{\mu_i}$ 或 $\frac{\text{tg}\delta}{\mu_i}$ 称比损耗因子，与材料几何尺寸无关，表示小信号下材料的损耗特性。

8、气隙的影响

当磁路中有气隙时，其损耗因子为带气隙损耗因子， $(\text{tg}\delta)_{\text{gap}}$ 它与无气隙时损耗因子的关系为：

$$\frac{(\text{tg}\delta)_{\text{gap}}}{\mu_e - 1} = \frac{\text{tg}\delta}{\mu_i - 1}$$

因 μ_e 、 $\mu_i \gg 1$ ，所以有： $\frac{(\text{tg}\delta)_{\text{gap}}}{\mu_e} = \frac{\text{tg}\delta}{\mu_i}$ ，即有 $(\text{tg}\delta)_{\text{gap}} = \frac{\text{tg}\delta \cdot \mu_e}{\mu_i}$

由于 $\mu_e < \mu_i$ ，所以开气隙后，损耗因子减小，Q 值增加。

磁心开制气隙后，磁心内部磁场强度 H_i 大大减小，由 $H_i = H_e - H_d = H_e - NM$ 可以看出，退磁因子 N 越大， H_i 越小。

这里 H_e 是绕组通以电流后产生的磁场 ($H_e = \frac{NI}{l_e}$)， M 是磁化强度。退磁因子为 $0-4\pi$ ，对闭路磁心 $N=0$ ，气隙越大， N 越大，反之亦然。开制气隙可增加磁场和温度的稳定性。

9、品质因数Q

磁性器件作滤波器的电感时，通常用品质因数(Q) 来表示它的质量，品质因数 $Q = \frac{1}{\text{tg}\delta} = \frac{\omega L}{R_{\text{tot}}}$ ， R_{tot} 表示总电阻，它是线圈和磁心的总电阻。

R_{tot} 表示损耗，包括磁心损耗、铜钱损耗。Q 与频率和绕组参数有关。

10、大信号场下的功率损耗

大信号场下，磁心损耗用下式表示：

$P_m = P_h + P_e + P_r$ ， P_h 、 P_e 、 P_r ，分别表示磁滞损耗、涡流损耗、剩余损耗。

11、温度系数与比温度系数

温度系数为： $\alpha_{\mu_i} = \frac{\mu_{i2} - \mu_{i1}}{\mu_{i1}} \times \frac{1}{T_2 - T_1}$

μ_{i1} 、 μ_{i2} 分别表示温度 T_1 、 T_2 时的初始磁导率。

比温度系数： $\alpha_{\mu_{ir}} = \frac{\alpha_{\mu_i}}{\mu_{i1}} = \frac{\mu_{i2} - \mu_{i1}}{(\mu_{i1})^2} \times \frac{1}{T_2 - T_1}$

α_{μ_i} 、 $\alpha_{\mu_{ir}}$ 均表示磁导率的温度稳定性。

12、减落因子与比减落因子

减落因子为 $D_A = \frac{\mu_{i1} - \mu_{i2}}{\mu_{i1}} \times \frac{1}{\lg(t_1/t_2)}$

μ_{i1} 、 μ_{i2} 表示同一温度下， t_1 、 t_2 时刻的初始磁导率。

比减落因子 $D_F = \frac{D_A}{\mu_{i1}} = \frac{\mu_{i1} - \mu_{i2}}{\mu_{i1}^2} \times \frac{1}{\lg(t_1/t_2)}$

D_A 、 D_F 都表示 μ_i 经磁扰动或机械冲击后的经时变化。比减落因子，一般用 D_F 表示，有时简称减落因子。

13、电感系数 AL

一个电感器或变压器，绕有 N 匝线圈，其电感值为 L ，则定义 $AL \frac{L}{N^2}$ ，当 AL 单位为 $\frac{nH}{N^2}$ 时， $AL = \frac{1}{N^2} \cdot 10^9$

这里 L 的单位为亨利，一般 N 取 100，当 N 取得很大磁心又是闭路时，不宜采用 AL 来表达，因可能进入谐振区或接近饱和区。

在设计中，知道 AL 值和设定要求的电感 (nH)，则导线圈数： $T_s = \left[\frac{\text{Set } L(nH)}{AL(nH/N^2)} \right]^{1/2}$

在无隙情况下， $\mu_i = \frac{C_1}{0.4\pi} AL$ ，这里 C_1 为磁心常数，单位为 mm^{-1} ， AL 为 $\frac{nH}{N^2}$ 。

AL 值与气隙大小有关、磨削面精度有关。

14、静磁场影响-直流迭加

当交流磁场与直流磁场同时作用于磁心时，称为静磁场的影响，有时，简单地称为直流迭加。当磁心有一个恒定的直流磁场 H_{DC} ，并在其上迭加一个幅度为 $\frac{\Delta H}{2}$ 的正弦磁场时，则表示为：

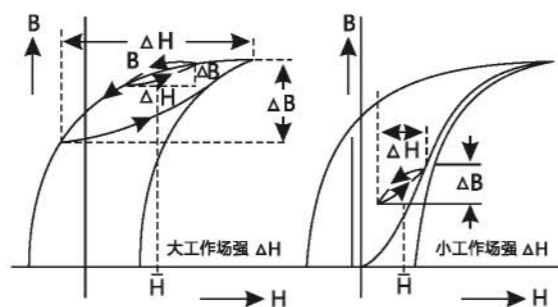
$$H = H_{DC} + \frac{\Delta H}{2} \sin \omega t$$

当正弦磁场作用时，磁通密度形成小磁滞回线时，其峰值用 $\Delta B/2$ 表示，此时小磁滞回线在大磁滞回线内变化，小磁滞回线的平均斜率叫增量磁导率（前已述过）。

$$\mu_{\Delta} = \frac{1}{\mu_0} \left[\frac{\Delta B}{\Delta H} \right] H_{DC}$$

这里，正弦场叫工作场，直流场叫偏磁化场或偏置场。增量磁导随偏置场而改变。测直流迭加特性，就是在一定偏置场下加工作场，测其增量磁导率，并与无直流场时的磁导率作比较。

由于交流磁场值大小不同，小回线有二种代表性的状态，如：



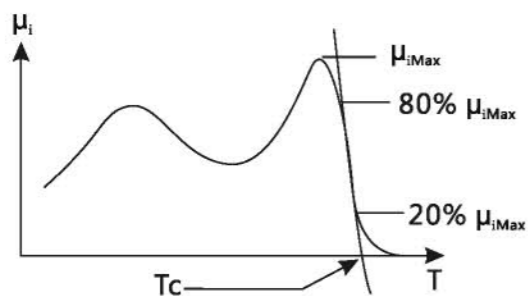
直流磁场H叠加一个幅度为 $\Delta H/2$ 的交流磁场后的磁滞回线

从中可推知迭加特性与材料特性的关系。

由于许多电路中，往往存在直流成份，这相当于加了一个直流偏置场，而它会影响增量磁导率的大小，所以迭加特性很重要。

15、居里温度

居里温度是磁性材料从铁磁性（亚铁磁性）到顺磁性的转变温度，或称磁性消失温度，表示方式有多种。天通材料标准中规定的确定居里温度的方法如下图：



随温度升高，磁导率下降到最大值的80%，20%时，这二点连线，延长到与温度轴的交点，即为居里温度。

Concepts

Main concepts and definitions

1、Magnetic field

Current induces magnetic field. In spiral coils, the magnetic field (H) induced by current can be expressed as :

$$H = \frac{NI}{l}$$

Where all parameters, are in SI unit system and N is turn number, I (A) is current, l(m) is the length of the spiral coils. In magnetic core, the field strength H induced by alternate current can be calculated in term of the effective length l_e of the spiral coils :

$$H = \frac{\sqrt{2} IN}{l_e} \text{ (A/m)}$$

$$10e = \frac{1 \times 10^3}{4\pi} \approx 79.58 \text{ A/m}$$

2、Magnetic flux density, magnetic polarizability, magnetization.

In magnetic material, the magnetic flux density varies as applied field H. It behaviors as :

$$B = \mu_0 H + J \text{ or } B = \mu_0 (H + M)$$

Where B is magnetic flux density also called magnetic induction, J magnetic polarization, M magnetization, and μ_0 vacuum permeability with the value of $4\pi \times 10^{-7}$ H/m. The units of B and J are Tesla (T) and those of H and M are A/m.

$$1 \text{ Tesla} = 10^4 \text{ Gauss}$$

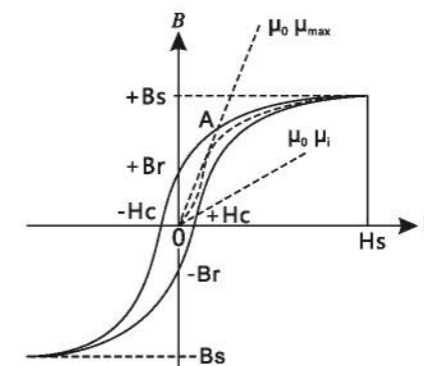
In magnetic cores, the magnetic flux density can be calculated using effective area A_e :

$$\hat{B} = \frac{0.225V}{fNA_e} \text{ For sine wave}$$

Where V is electric potential in volt, f frequency in Hz, N turn number, B in mT and A_e in m^2 .

3、Saturation magnetization, remanent magnetization, and coercivity.

Besides the linear relation between B and H in vacuum, B behaviors a nonlinear relation as H in magnetic materials displaying the hysteresis shown in the figure.



In the figure. Bs is saturation induction, Br residual induction, Hc coercivity and Hs saturation field. Different magnetic materials display various hysteresis leading to different Bs, Br, Hc, and Hs.

4、 Permeability

(1) $\frac{B}{H} = \mu_0 (1 + \frac{B}{H}) = \mu_{\text{absolute}}$ called absolute permeability with dimension.

(2) $\frac{B}{H} = \mu_0 \mu_r$, μ_r where μ_r is called relative permeability, which is a pure number without dimension.

Usually we use the relative permeability, neglecting the footnote r.

(3) $\frac{1}{\mu_0} \frac{\Delta B}{\Delta H(\Delta H \rightarrow 0)} = \mu_i$ is called initial permeability. It depends on temperature and frequency.

The measurement of μ_i should be made in a closed magnetic circuit at certain temperature and frequency in a very weak applied field. In measurement, it requires that the change of magnetic flux density (ΔB) induced by ΔH should be less than 1mT, generally $B=0.1mT$.

(4) For unclosed magnetic circuit with a gap, measured permeability is called effective permeability expressed as:

$$\frac{\mu_i}{1 + g\mu_i / l_e} = \mu_e$$

Where g is the length of the gap. And l_e the effective length of the magnetic circuit. It notes that this equation only an approximation of μ_e for the small gap. For large gap. the effective permeability will larger than calculated using above equation.

(5) When an applied field H is larger without a DC bias field, it induces the magnetic flux density B, in which

$$\mu_s = \frac{1}{\mu_0} \frac{B}{H}$$

, is called amplitude permeability.

(6) When an alternate field with a DC bias field, the permeability. $\mu_{\Delta} = \frac{1}{\mu_0} \left[\frac{\Delta B}{\Delta H} \right]_{H_{DC}}$

is called incremental permeability, For the electric inductance measured in the AC field superposed with a bias DC field, the permeability is probably also the incremental permeability.

(7) The permeability in above (1) -(6) are all obtained in the low frequency or near to DC situation. When the frequency is high, the permeability is complex.

In serial circuit, $\mu = \mu'_s - j\mu''_s$,

In parallel circuit, $\frac{1}{\mu} = \frac{1}{\mu'_p} - \frac{1}{j\mu''_p}$

$\mu'_s, \mu''_s, \mu'_p, \mu''_p$, are all the functions of frequency

5、 Impedance

Inductive impedance in an electric inductance is $X_L = j\omega L$, and condenser impedance in a condenser is $X_C = \frac{1}{j\omega C}$, These two are generally called electrical impedance. Adding pure resistance R, they are in all called impedance. In magnetic devices, we only consider inductive impedance and pure resistance for the issue of relative low frequency, neglecting condenser impedance. There is the difference between serial and parallel circuit.



Series representation
Series representation $Z_s = R_s + j\omega L_s$

Parallel representation
Parallel representation $Z_p = \frac{1}{1/(j\omega L_p) + 1/R_p}$

Z_s and Z_p depend on frequency, and their characteristics are called impedance frequency characteristics and related to the frequency characteristics of magnetic materials, and they are connected with winding parameters. In complex permeability, its frequency characteristics is determined by the frequency characteristics of both μ' and μ'' actually, the impedance frequency characteristic is the characteristic of the magnetic device but the characteristic of material.

6、 Loss factor

Loss factor indicates the loss property of material in small signal. It induces phase shift of signal due to magnetic core loss, which can be expressed as :

$$tg\delta_m = \frac{R_s}{\omega L_s} = \frac{\mu''_s}{\mu'_s} \text{ or } tg\delta_m = \frac{\omega L_p}{R_p} = \frac{\mu''_p}{\mu'_p}$$

Where $tg\delta_m$ is called loss factor indicating the ratio of loss power and input power. Because magnetic core loss induces hysteresis loss, eddy loss, and residual loss, the loss factor can be expressed as : $tg\delta_m = tg\delta_h + tg\delta_e + tg\delta_r$, where $tg\delta_h$, $tg\delta_e$, and $tg\delta_r$ is called hysteresis loss factor, eddy loss factor, and residual loss factor respectively (see the following figure).

7、 Specific loss factor

$\frac{tg\delta_m}{\mu_i}$ or $\frac{tg\delta}{\mu_i}$ is called specific loss factor, which is independent of geometrical size of material, indicating small signal loss characteristic of the material.

8、 The influence of gap

When the magnetic circuit is unclosed with a gap, the loss factor is called gap loss factor $(tg\delta)_{gap}$, the relation between gap loss factor and loss factor without the gap is:

$$\frac{(tg\delta)_{gap}}{\mu_e - 1} = \frac{tg\delta}{\mu_i - 1}$$

Because $\mu_e, \mu_i > 1$, the above equation becomes $\frac{(tg\delta)_{gap}}{\mu_e} = \frac{tg\delta}{\mu_i}$, i.e. $(tg\delta)_{gap} = \frac{tg\delta \cdot \mu_e}{\mu_i}$

Where $\mu_e < \mu_i$, It is clear that $(tg\delta)_{gap} > tg\delta$, Q value increasing

After the gap is made, the internal magnetic intensity of core decreases in large scale, from the formula $H_i = H_e - H_d = H_e - NM$, we could see when demagnetizing factor N increases, H_i will decrease on the contrary.

Here he is the magnetic field produced by the, winding witz current ($H_e = \frac{NI}{l_e}$), m is intensity of magnetization, demagnetising factor is $0-4\pi$, if magnetic circuit is closed, $N=0$, when the gap is bigger, demagnetising factor is bigger, and it is the same on the contrary. Gap-making will increase the stability of magnetic field and temperature.

9、Quality factor Q

When magnetic device is used as electric inductance in wave filter, its property is usually characteriaed, using quality factor Q.

$$Q = \frac{1}{\text{tg}\delta} = \frac{\omega L}{R_{\text{tot}}}$$

When R_{tot} is total resistance including coil and core resistance. R_{tot} indicates loss including magnetic core loss and copper wire loss. Q value is clesoy related to frequency and coil parameters.

10、Power loss in large signal field

In large singnal field, magnetic core loss can be expressed as: $P_m = P_h + P_e + P_r$,

When P_h , P_e , and P_r indicate hysteresis loss, eddy loss and residual loss respectively. In power ferrite, P_m is often used to analyze power loss, interpreted as dividing the total power loss and then analysing the cause and cores of power loss.

11、Temperature coefficient and specific temperature coefficient.

Temperatuer factor is: $\alpha_{\mu} = \frac{\mu_{i2} - \mu_{i1}}{\mu_{i1}} \times \frac{1}{T_2 - T_1}$ Where μ_{i1}, μ_{i2} indicate initial permeability at T_1, T_2 respectively.

Sepcific temperature factor is: $\alpha_{\mu ir} = \frac{\alpha_{\mu}}{\mu_{i1}} = \frac{\mu_{i2} - \mu_{i1}}{(\mu_{i1})^2} \times \frac{1}{T_2 - T_1}$

α_{μ} and $\alpha_{\mu ir}$ all indicate temperature stability of permeability.

12、Dropping coefficient and specific dropping coefficient.

Dropping coefficient is: $D_A = \frac{\mu_{i1} - \mu_{i2}}{\mu_{i1}} \times \frac{1}{\lg(t_1/t_2)}$

Where μ_{i1}, μ_{i2} indicate initial permeability at the same temperature at different time t_1, t_2 respectively.

Sepcific dropping coefficient is: $D_F = \frac{D_A}{\mu_{i1}} = \frac{\mu_{i1} - \mu_{i2}}{\mu_{i1}^2} \times \frac{1}{\lg(t_1/t_2)}$

Both D_A and D_F indicates the change under the influence of magnetic interference and mechanical lash.

13、Electric inductance factor AL

The inductance value of an electric inductance or a transformer with N turn coils is L. It defines that $AL = \frac{1}{N^2}$

When the unit AL is $\frac{nH}{N^2}$, taking $N=100$ commonly, but sometimes the parameter of AL is not used, because when the turns of winding are too many and in circumstance of closed magnetic circuit the magaetic flied is likely to enter resonance area or approach saturation area.

$$T_s = \left[\frac{\text{Set } L(nH)}{AL (nH/N)^2} \right]^{1/2}$$

When without the gap, $\mu_i = \frac{C_1}{0.4\pi} AL$, where C_1 of core parameter is mm^{-1} , AL is $\frac{nH}{N^2}$

AL value is related to the size and surface roughness of the gap. If known AL value and magnetic core size, one can easily obtain permeability μ_i used material.

14、Static field effect -DC superposition

When an alternate field and a DC field act on a magnetic core simultaneously, it is called static magnetic influence. Sometimes it is call DC superposition.

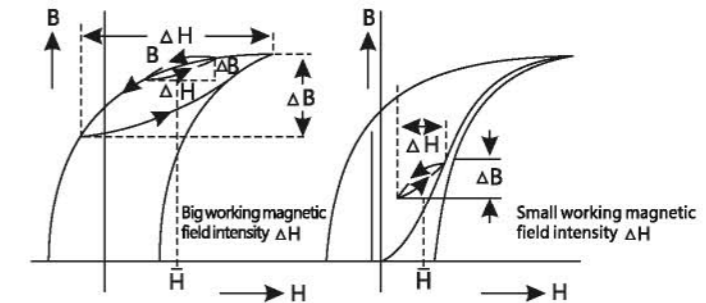
When there is a sine field with the amplify of $\Delta H/2$ acting on a DC field in the magnetic core, the applied fields is

$$H = H_{DC} + \frac{\Delta H}{2} \sin \omega t$$

Due to sine field, the change of magnetic flus density shows a small hysteresis loop in the large one and its peak value is $\Delta B/2$ (See the following figures). The average slope of the small hysteresis loop is incremental permeability (as mentioned above):

$$\mu_{\Delta} = \frac{1}{\mu_0} \left[\frac{\Delta B}{\Delta H} \right] H_{DC}$$

Where the sine field is called applied and field DC field called displacing field or bias field. The incremental permeability changes as displacing field. The measurement of DC superposition characteristic is to measure the incremental permeability in DC displacing field and to compare it to that measured without DC displacing field. There are two typical small hysteresis loops for different alternate fields (shown in the following figures).

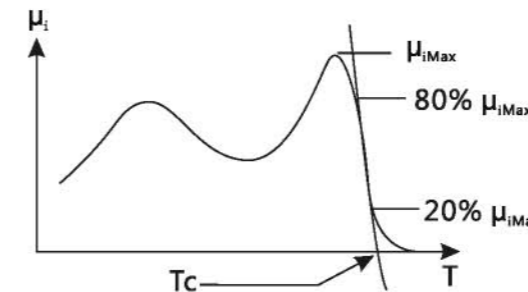


Where is the hysteresis loop, After folding between DC magnetic field and AC field with $\Delta H/2$

From them one can know the relationship between the superposing characteristic and material property. The superposing characteristic is very important due to the existence of DC in many electric circuits.

15、Curie temperature

Curie temperature is the transition tempereure of magnetic materials from ferromagnetism to paramag-netism. There are several methods to determine Curie temperature. The method used by TDG is shown as the following figure.



As temperature increases, one can find the two points with the perme-ability falling down to 80% μ_{iMax} and 20% μ_{iMax} respectively. Connecting the two points and extrapolating the line to T axis, the point of intersection is curie temperature.

原料检测
Raw Material
Test



ICP 等离子发射光谱仪
ICP-OES



X 荧光分析仪
X-ray Fluorescence Analyzer

性能测试
Performance
Test



HP 4284A 精密 LCR 测试仪
HP 4284A Precision LCR Meter



B-H 分析仪
B-H Analyzer



网络频谱阻抗分析仪
Network/Spectrum/Impedance Analyzer



ATS-1 THD 测试仪
THD Analyzer



MATS 软磁直流测试仪
MATS Soft Magnetic DC Tester

可靠性
实验测试
Reliability
Test



电动振动台
Electric Vibrator



高低温冷热冲击箱
High-Low Temperature Thermal Shock Box



高低温试验箱
High-Low Temperature Test-Box



金相显微镜
Metallographic Microscope



高低温交流恒热箱
High-Low Temperature Alternating Test-Box



磁心磨床
Carding